

ETB 065-040-200 GGS AV10D200154 B

Niederdruckkreiselpumpe Etabloc

Betriebsdaten

Fördermedium	Wasser	Förderstrom	20,64 m ³ /h
	sauberes Wasser	Förderhöhe	12,94 m
Detaillierte Angaben zum Fördermedium	Chemisch und mechanisch die Werkstoffe nicht angreifend	Wirkungsgrad	64,1 %
		MEI (Index)	≥ 0,70
Maximale Umgebungslufttemperatur	20,0 °C	Mindestwirkungsgrad)	
Minimale Umgebungslufttemperatur	20,0 °C	Leistungsbedarf	1,13 kW
Temperatur Fördermedium	20,0 °C	Pumpendrehzahl	1459 1/min
Mediumdichte	998 kg/m ³	NPSH erforderlich	1,83 m
Viskosität Fördermedium	1,00 mm ² /s	zulässiger Betriebsdruck	16,00 bar.r
Zulaufdruck max.	0,00 bar.r	Enddruck	1,27 bar.r
Massenstrom	5,72 kg/s	Nullpunktförderhöhe	14,79 m
Max. Leistung für Kennlinie	1,35 kW	Min. zul. Förderstrom für stabilen Dauerbetrieb	3,16 m ³ /h
Max. zul. Massenstrom	8,35 kg/s	Min. zul. Massenstrom für stabilen Dauerbetrieb	0,88 kg/s
Ausführung	Einzelpumpe 1 x 100 %		
			Toleranzen gemäss ISO 9906 Klasse 3B

Ausführung

Pumpennorm	EN 733	Wellendichtungsart	1
Ausführung	Blockbauweise	Werkstoffcode	Q1Q1X4GG
Aufstellart	Horizontal	Dichtungscode	10
Saugstutzen Nennweite	DN 65	Fahrweise	Einfachwirkende
Saugstutzen Nenndruck	PN 16		Gleitringdichtung mit belüftetem Einbauraum (A-Deckel, konisch)
Saugstutzen Stellung	axial		Konischer Dichtungsraum (A-Deckel)
Saugflansch gebohrt nach Norm	EN1092-2	Dichtungseinbauraum	
Druckstutzen Nennweite	DN 40	Berührungsschutz	mit
Druckstutzen Nenndruck	PN 16	Spaltring	Spaltring
Druckstutzen Stellung	oben (0°/360°)	Lafraddurchmesser	204,0 mm
Druckflansch gebohrt nach Norm	EN1092-2	Freier Durchgang	8.9 mm
Dichtflächenform	mit Dichtleiste (Form B nach EN 1092)	Silikonfreie Ausführung	Ja
Flansche DN 65 werden mit 4 Loch ausgeführt!		Lagerträgerausführung	Blockbauweise
Wellendichtung	Einfachwirkende GLRD	Lagerträgergröße	25
Wellendichtungshersteller	KSB	Lagerart	Wälzlager
		Schmierart Antriebsseite	Fett
		Pumpe mit Stützfuß oder Motorfuß	mit

ETB 065-040-200 GGS AV10D200154 B

Niederdruckkreislumppe Etabloc

Antrieb, Zubeh6r

Antriebstyp	Elektromotor	Temperaturf6hler	1 PTC-Widerstand
Antriebsnorm mech.	IEC	Klemmenkastenstellung	0°/360° (oben)
Motorfabrikat	KSB-Motor		Blick auf den Saugstutzen
Bereitstellung Antrieb durch	Standardmotor liefert KSB - montiert KSB	Wicklung	230 / 400 V
Bauform	V1	Motorpolzahl	4
Motorgr66e	90L	Schaltart	Stern
Effizienzklasse	Effizienzklasse IE3 gem. IEC60034-30-1	Motork6hlmethode	Oberfl6chenk6hlung
Motordrehzahl	1459 1/min	Motorwerkstoff	Aluminium
Frequenz	50 Hz	Fu-Betrieb zugelassen	geeignet f6r FU-Betrieb
Ausgelegt f6r den Betrieb am Frequenzumrichter	Ja	Schalldruckpegel des Motors	59 dBa
Bemessungsspannung	400 V	Motordaten k6nnen von Typenschilddaten abweichen. Die Motordaten beschreiben die von KSB gew6hlte funktionale Spezifikation und werden f6r die Pumpenauslegung verwendet.	
Motorbemessungsleist. P2	1,50 kW	CE-Zulassung	Ja
vorhandene Reserve	32,38 %	EAC-Zulassung	Ja
Motornennstrom	3,5 A	Kondensatablass, Motor	Ja
Anlaufstromverh6ltnis I/IN	7,8	Umgebungstemperatur	40,0 °C
Isolierstoffklasse	F nach IEC 34-1	Max. absolute Luftfeuchtigkeit	30 %
Motorschutzart	IP55	Temperatursensor Motorlager	ohne
Cosphi bei 4/4 Last	0,84	UKCA-Konformit6t	Ja
Motorwirkungsgrad bei 4/4 Last	85,3 %		

Werkstoffe G

Hinweise 1

Allgemeine Beurteilungskriterien bei Vorliegen einer
Wasseranalyse: pH-Wert >= 6,5; Gehalt an Chloriden (Cl)
<=250 mg/kg. Chlor (Cl2) <=0,6 mg/kg.

Spiralgeh6use (102)	Grauguss EN-GJL- 250/A48CL35B	Flachdichtung (400)	DPAF DW001
Geh6usedeckel (161)	Grauguss EN-GJL- 250/A48CL35B	Spaltring (502.1)	Grauguss GG/Gusseisen
St6tzfu6 (183)	(ST)	Spaltring (502.2)	Grauguss GG/Gusseisen
Welle (210)	Verg6tungsstahl C45+N	Wellenh6lse (523)	CrNiMo-Stahl
Laufgrad (230)	Grauguss EN-GJL- 250/A48CL35B	Stiftschraube (902)	Stahl 8.8
Antriebslaterne (341)	Grauguss EN-GJL- 250/A48CL35B	Mutter (920.01)	8+A2A/ 8+B633 SC1 TP3
		Mutter (920.95)	Stahl 8

Verpackung

Verpackungsklasse	A0 Verpackung nach KSB- Wahl	Verpackung f6r Transport	LKW
Verpackung f6r Lagerung	Innen		

Typenschilder

Typenschild Sprache	sprachneutral
---------------------	---------------

ETB 065-040-200 GGS AV10D200154 B
Niederdruckkreiselpumpe Etabloc

Anstrich

KSB Kennzeichen
Oberflächenvorbereitung
Grundierung

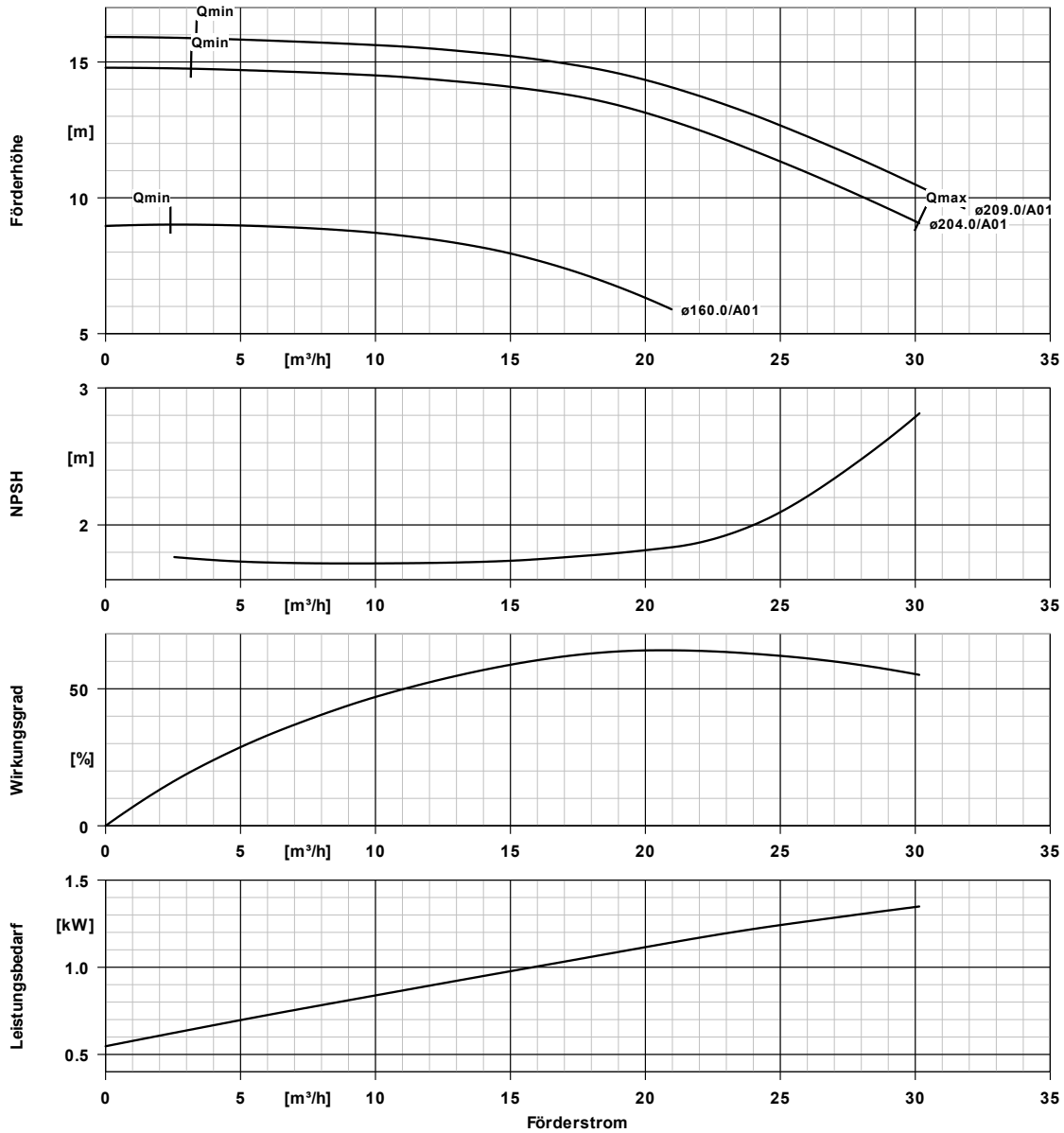
A4 nach KSB AN 1897
Frei von Schmutz, Fett, Rost
Hydro-Tauchgrundierung,
wasserverdünnbar
Hydro-Tauchgrundierung,
wasserverdünnbar

Deckanstrich

Farbe
Gesamtschichtdicke ca.

Polykondensat/Acrylat-
Polymerisat-Kombination,
wasserlöslich
Blutorange (RAL 2002)
170 µm

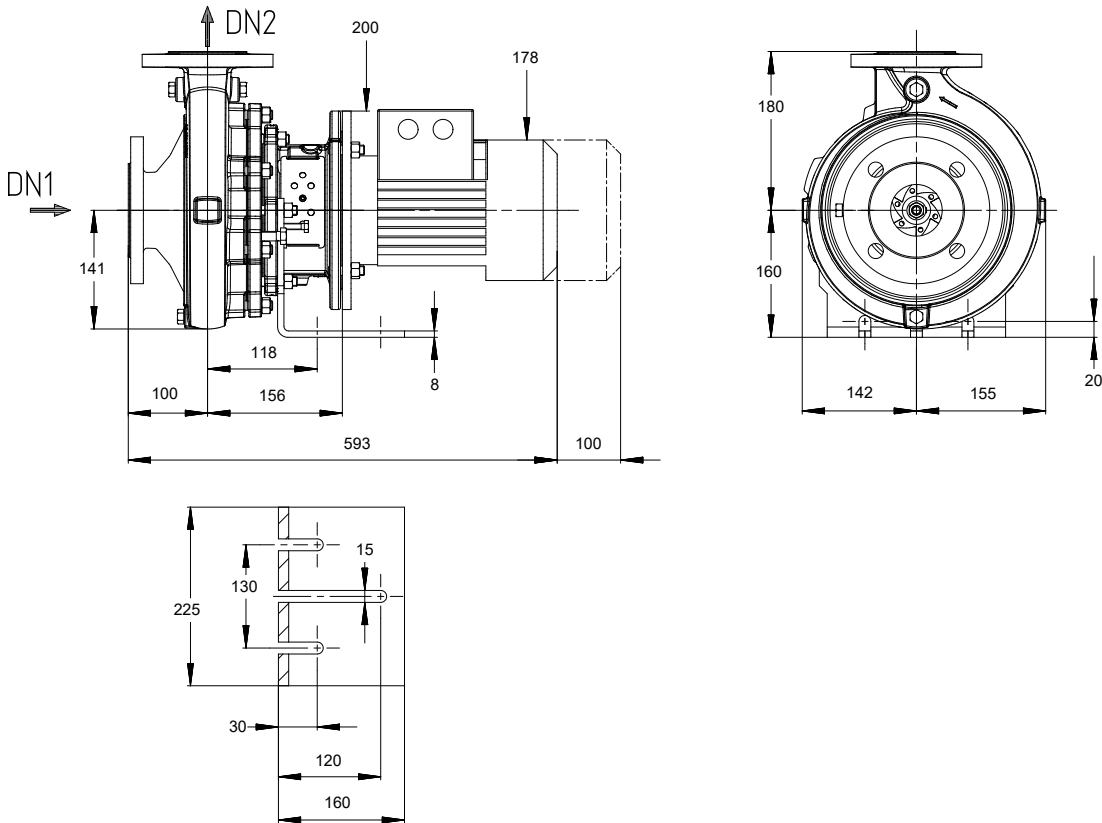
ETB 065-040-200 GGS AV10D200154 B
 Niederdruckkreiselpumpe Etabloc



Kurvendaten

Drehzahl	1459 1/min	MEI (Index	$\geq 0,70$
Mediumdichte	998 kg/m^3	Mindestwirkungsgrad)	
Viskosität	1,00 mm^2/s	Leistungsbedarf	1,13 kW
Förderstrom	20,64 m^3/h	NPSHR	1,83 m
Förderhöhe	12,94 m	Kurvenummer	K1311.454/27
Wirkungsgrad	64,1 %	Effektiver	204,0 mm
		Laufreddurchmesser	

ETB 065-040-200 GGS AV10D200154 B
 Niederdruckkreiselpumpe Etabloc



Darstellung ist nicht maßstäblich

Maße in mm

Motor

Motorfabrikat	KSB-Motor
Motorgröße	90L
Leistung Motor	1,50 kW
Motorpolzahl	4
Drehzahl	1459 1/min
Lage Klemmenkasten	0°/360° (oben) Blick auf den Saugstutzen

Anschlüsse

Saugstutzen Nennweite DN1	DN 65 / EN1092-2
Druckstutzen Nennweite DN2	DN 40 / EN1092-2
Nenndruck saugs.	PN 16
Nenndruck drucks.	PN 16
Flansche DN 65 werden mit 4 Loch ausgeführt!	

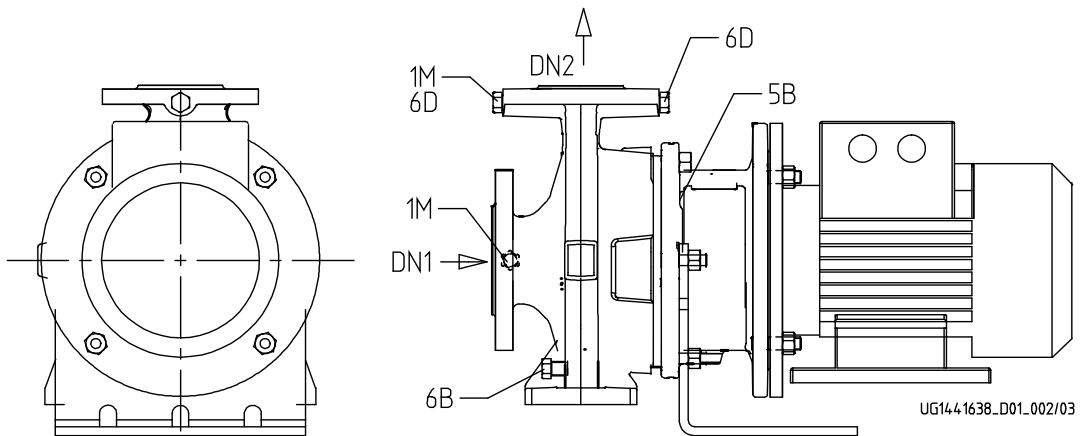
Gewicht netto

Pumpe	39 kg
Motor	22 kg
Summe	61 kg

Rohrleitungen spannungsfrei anschließen

Plan für Zusatzanschlüsse siehe extra Zeichnung.

ETB 065-040-200 GGS AV10D200154 B
 Niederdruckkreiselpumpe Etabloc



Anschlüsse

Pumpengehäusevariante

1M.2 Druckmessgerät-Anschluss

1M.1 / 6D Manometeranschluss bzw.
 Auffüllen/Entlüftung

G 1/4

6B Förderflüssigkeit-Entleerung

G 1/4

6D Förderflüssigkeit- Auffüllen/Entlüften

11E Spülflüssigkeit Ein

5B Entlüftung

XX46

Nicht ausgeführt

Gebohrt und verschlossen.

Gebohrt und verschlossen.

Nicht ausgeführt

Nicht ausgeführt

Gebohrt und verschlossen.