

MovitecVCI06/04-24AA14CS080B5UWX
 Mehrstufige Hochdruck-Eintauchkreiselpumpe

Betriebsdaten

Angefragter Förderstrom	5,50 m ³ /h	Förderstrom	5,62 m ³ /h
Angefragte Förderhöhe	30,00 m	Förderhöhe	31,29 m
Fördermedium	Wasser	Wirkungsgrad	65,8 %
	sauberes Wasser	Leistungsbedarf	0,73 kW
Detaillierte Angaben zum Fördermedium	Chemisch und mechanisch die Werkstoffe nicht angreifend	Pumpendrehzahl	2910 1/min
Maximale Umgebungslufttemperatur	20,0 °C	NPSH erforderlich	1,67 m
Minimale Umgebungslufttemperatur	20,0 °C	zulässiger Betriebsdruck	25,00 bar.r
Temperatur Fördermedium	20,0 °C	Enddruck	3,06 bar.r
Mediumdichte	998 kg/m ³	Nullpunktförderhöhe	39,98 m
Viskosität Fördermedium	1,00 mm ² /s	Min. zul. Förderstrom für stabilen Dauerbetrieb	0,80 m ³ /h
Zulaufdruck max.	0,00 bar.r	Min. zul. Massenstrom für stabilen Dauerbetrieb	0,22 kg/s
Massenstrom	1,56 kg/s	Ausführung	Einzelpumpe 1 x 100 % Toleranzen gemäss ISO 9906 Klasse 3B; kleiner 10 kW gemäss § 4.4.2
Max. Leistung für Kennlinie	0,80 kW		
Max. zul. Massenstrom	2,50 kg/s		

Ausführung

Pumpennorm	Mehrstufige Hochdruckeintauchpumpe	Wellendichtungsart	RMG-CT
Ausführung	Blockbauweise	Werkstoffcode	Q1BVGG
Aufstellart	Vertikal	Dichtungscode	14
Saugstutzen Stellung	axial	Fahrweise	CI Cartridge Einfachwirkende GLRD (innere Zirkulation)
Druckstutzen Nennweite	G 1 1/4	Vorausgesetzt wird Medium ohne Feststoffe	
Druckstutzen Nenndruck	PN 25	Dichtungseinbauraum	Standard Dichtungsraum
Druckstutzen Stellung	radial	Berührungsschutz	mit
Druckflansch gebohrt nach Norm	EN ISO 228-1	Lafraddurchmesser	90,0 mm
Wellendichtung	Einfachwirkende GLRD	Drehrichtung von Antriebsseite	Rechts im Uhrzeigersinn
Wellendichtungshersteller	DP	Farbe	Ultramarinblau (RAL 5002) KSB-Blau

MovitecVCI06/04-24AA14CS080B5UWX
 Mehrstufige Hochdruck-Eintauchkreislumppe

Antrieb, Zubeh6r

Antriebstyp	Elektromotor	Motorschutzart	IP55
Antriebsnorm mech.	IEC	Cosphi bei 4/4 Last	0,83
Motorfabrikat	KSB (DMW)	Motorwirkungsgrad bei 4/4 Last	82,7 %
Bereitstellung Antrieb durch	Standardmotor liefert KSB - montiert KSB	Temperaturf6hler	ohne
Bauform	V18	Klemmenkastenstellung	90° (rechts) vom Antrieb aus gesehen
Motorgr66e	080M	Wicklung	230 / 400 V
Effizienzklasse	Effizienzklasse IE3 gem. IEC60034-30-1	Motorpolzahl	2
Motordrehzahl	2909 1/min	Festlager verstarkt	axial
Frequenz	50 Hz	Schaltart	Stern
Bemessungsspannung	400 V	Motork6hlmethode	Oberflachenk6hlung
Motorbemessungsleist. P2	1,10 kW	Motorwerkstoff	Aluminium
vorhandene Reserve	79,15 %	Fu-Betrieb zugelassen	geeignet f6r FU-Betrieb
Motornennstrom	2,3 A	Schalldruckpegel des Motors	60 dBa
Anlaufstromverh6ltnis IA/IN	7		
Isolierstoffklasse	F nach IEC 34-1		

Werkstoffe VC

Hinweise		O-Ring (412)	Fluorkautschuk FPM
Allgemeine Beurteilungskriterien bei Vorliegen einer Wasseranalyse: pH-Wert >= 7; Gehalt an Chloriden (Cl) <=250 mg/kg. Chlor (Cl2) <=0,6 mg/kg.		Dichtungsdeckel (471)	CrNi-Stahl 1.4308
Sauggeh6use (106)	Stainless steel AISI 304	Lagerh6ulse (529)	Wolframkarbid
Stufengeh6use (108)	CrNi-Stahl 1.4301	Verschlusschraube (903)	CrNi-Stahl 1.4301
Welle (210)	Chrom-Stahl 1.4057+QT800	Verbindungsschraube (905)	Chrom-Stahl 1.4057+QT800
Lauftrad (230)	CrNi-Stahl 1.4301	Mutter (920)	CrNi-Stahl 1.4301
Antriebslaterne (341)	Stainless steel Aisi 304		

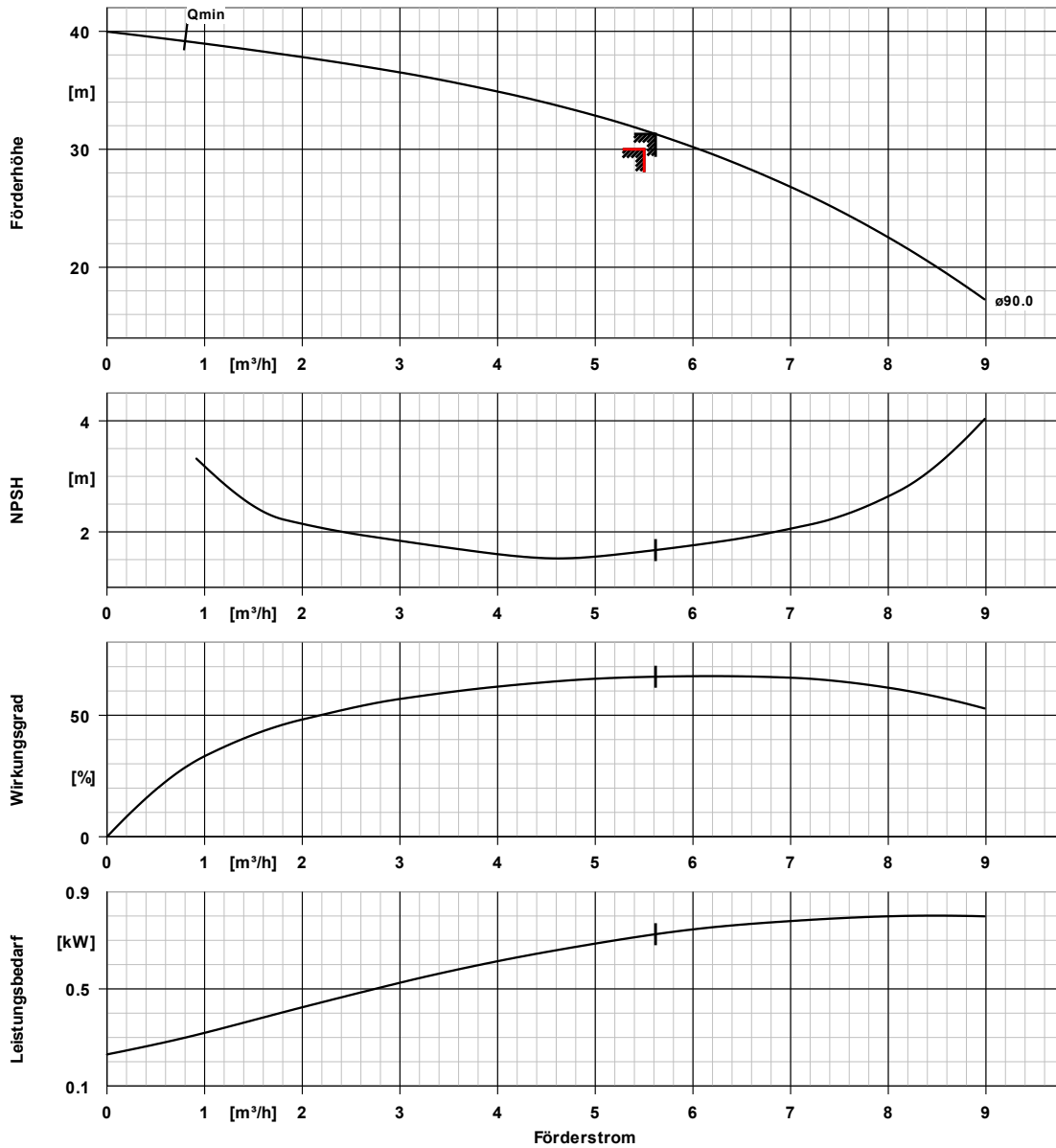
Verpackung

Verpackung f6r Transport	LKW	Verpackungsklasse	A0 Verpackung nach KSB-Wahl
Verpackung f6r Lagerung	Innen		

Typenschilder

Typenschild Sprache	sprachneutral
---------------------	---------------

MovitecVCI06/04-24AA14CS080B5UWX
 Mehrstufige Hochdruck-Eintauchkreiselpumpe

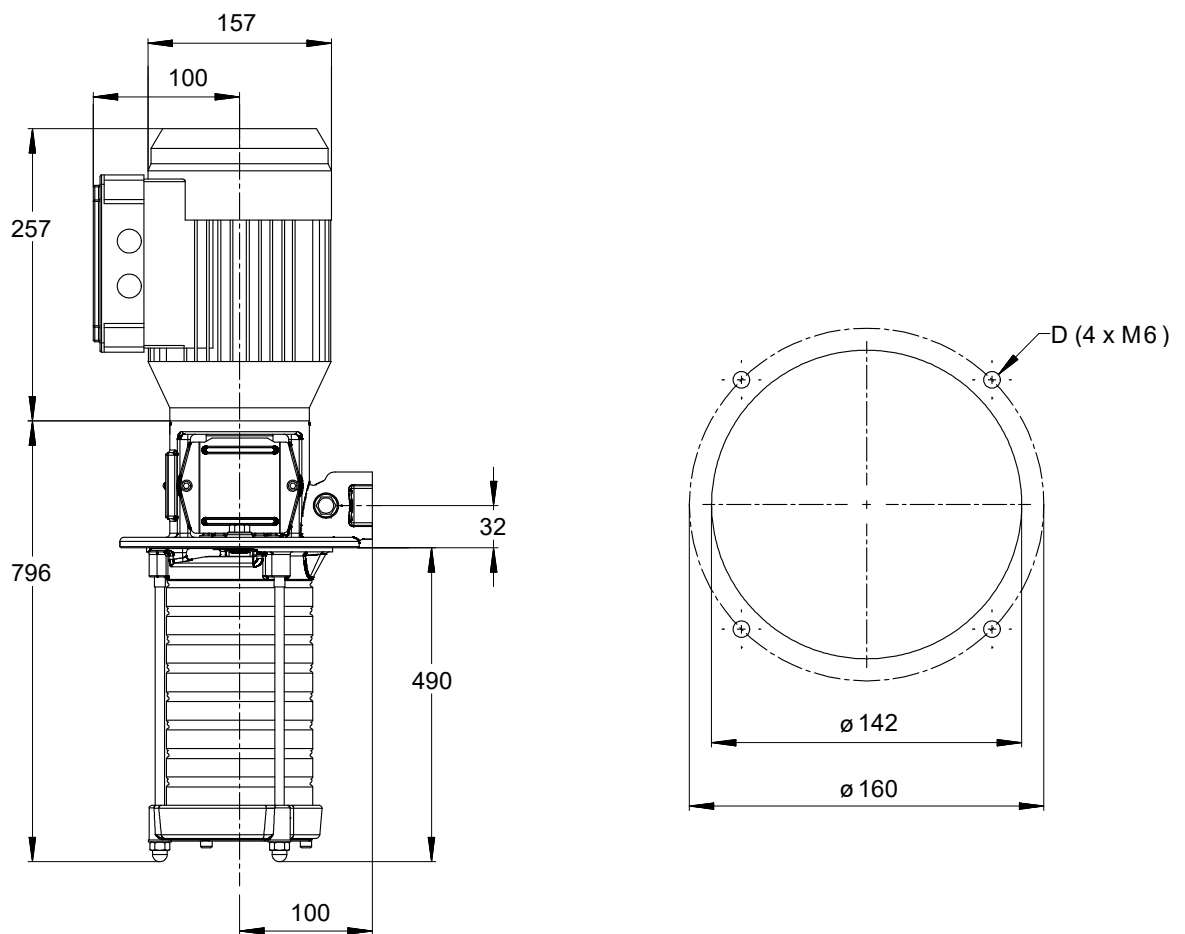


Kurvendaten

Drehzahl	2910 1/min	Wirkungsgrad	65,8 %
Mediumdichte	998 kg/m^3	Leistungsbedarf	0,73 kW
Viskosität	1,00 mm^2/s	NPSH erforderlich	1,67 m
Förderstrom	5,62 m^3/h	Kurvenummer	K95000600
Angefragter Förderstrom	5,50 m^3/h	Effektiver	90,0 mm
Förderhöhe	31,29 m	Laufreddurchmesser	
Angefragte Förderhöhe	30,00 m	Abnahmenorm	Toleranzen gemäss ISO 9906 Klasse 3B; kleiner 10 kW gemäss § 4.4.2

MovitecVCI06/04-24AA14CS080B5UWX

Mehrstufige Hochdruck-Eintauchkreiselpumpe



Darstellung ist nicht maßstäblich

Maße in mm

MovitecVCI06/04-24AA14CS080B5UWX
Mehrstufige Hochdruck-Eintauchkreiselpumpe

Motor

Motorfabrikat	KSB (DMW)
Motorgröße	080M
Leistung Motor	1,10 kW
Motorpolzahl	2
Drehzahl	2909 1/min
Lage Klemmenkasten	90° (rechts) vom Antrieb aus gesehen
Axiallagergehäuse	Nein

Anschlüsse

Druckstutzen Nennweite DN2	G 1 1/4 / EN ISO 228-1
Nenndruck drucks.	PN 25

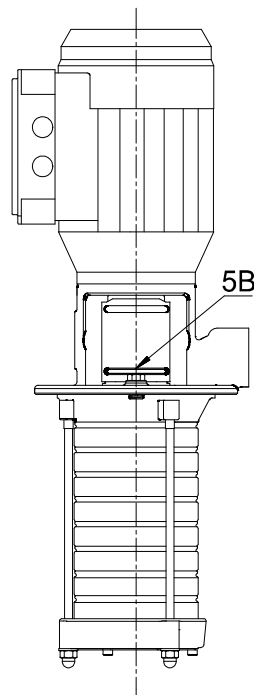
Gewicht netto

Pumpe	9 kg
Motor	12 kg
Summe	21 kg

Rohrleitungen spannungsfrei anschließen

Plan für Zusatzanschlüsse siehe extra Zeichnung.

MovitecVCI06/04-24AA14CS080B5UWX
Mehrstufige Hochdruck-Eintauchkreiselpumpe



Anschlüsse

5B Entlüftung

Mit Entlüftungstopfen verschlossen.