

**Movitech I004/14-B7S14ES090D5UW**  
 Horizontale, mehrstufige Hochdruckpumpe

**Betriebsdaten**

Angefragter Förderstrom	4,04 m <sup>3</sup> /h	Förderstrom	4,05 m <sup>3</sup> /h
Angefragte Förderhöhe	102,40 m	Förderhöhe	103,11 m
Fördermedium	Wasser	Wirkungsgrad	60,7 %
	sauberes Wasser	Leistungsbedarf	1,87 kW
Detaillierte Angaben zum Fördermedium	Chemisch und mechanisch die Werkstoffe nicht angreifend	Pumpendrehzahl	2922 1/min
		NPSH erforderlich	1,86 m
Maximale Umgebungslufttemperatur	20,0 °C	zulässiger Betriebsdruck	25,00 bar.r
Minimale Umgebungslufttemperatur	20,0 °C	Enddruck	10,09 bar.r
Temperatur Fördermedium	20,0 °C		
Mediumdichte	998 kg/m <sup>3</sup>	Nullpunktförderhöhe	131,56 m
Viskosität Fördermedium	1,00 mm <sup>2</sup> /s	Min. zul. Förderstrom für stabilen Dauerbetrieb	0,60 m <sup>3</sup> /h
Zulaufdruck max.	0,00 bar.r	Min. zul. Massenstrom für stabilen Dauerbetrieb	0,17 kg/s
Massenstrom	1,12 kg/s	Ausführung	Einzelpumpe 1 x 100 % Toleranzen gemäss ISO 9906 Klasse 3B; kleiner 10 kW gemäss § 4.4.2
Max. Leistung für Kennlinie	2,08 kW		
Max. zul. Massenstrom	1,82 kg/s		

**Ausführung**

Pumpennorm	Horizontale, mehrstufige Hochdruckausführung	Wellendichtungshersteller	DP
Ausführung	Blockbauweise	Wellendichtungsart	RMG-AC
Aufstellart	Horizontal	Werkstoffcode	Q1BVGG
Saugstutzen Nennweite	G 1 1/4	Dichtungscode	14
Saugstutzen Nenndruck	PN 25	Fahrweise	I Einfachwirkende GLRD (innere Zirkulation)
Saugstutzen Stellung	Axial - niedrig	Vorausgesetzt wird Medium ohne Feststoffe	
Saugflansch gebohrt nach Norm	EN ISO 228-1	Dichtungseinbauraum	Standard Dichtungsraum mit
Druckstutzen Nennweite	G 1 1/4	Berührungsschutz	
Druckstutzen Nenndruck	PN 25	Laufreddurchmesser	86,0 mm
Druckstutzen Stellung	oben (0°/360°)	Drehrichtung von Antriebsseite	Rechts im Uhrzeigersinn
Druckflansch gebohrt nach Norm	EN ISO 228-1	Farbe	Ultramarinblau (RAL 5002) KSB-Blau
Innengewinde			
Wellendichtung	Einfachwirkende GLRD		

**Movitech I004/14-B7S14ES090D5UW**  
 Horizontale, mehrstufige Hochdruckpumpe

**Antrieb, Zubehör**

Antriebstyp	Elektromotor	Motorschutzart	IP55
Antriebsnorm mech.	IEC	Cosphi bei 4/4 Last	0,88
Motorfabrikat	KSB (DMW)	Motorwirkungsgrad bei 4/4 Last	85,9 %
Bereitstellung Antrieb durch	Standardmotor liefert KSB - montiert KSB	Temperaturfühler	ohne
Bauform	V18	Klemmenkastenstellung	90° (rechts) vom Antrieb aus gesehen
Motorgröße	90L	Wicklung	230 / 400 V
Effizienzklasse	Effizienzklasse IE3 gem. IEC60034-30-1	Motorpolzahl	2
Motordrehzahl	2921 1/min	Festlager verstärkt	axial
Frequenz	50 Hz	Schaltart	Stern
Bemessungsspannung	400 V	Motor Kühlmethode	Oberflächenkühlung
Motorbemessungsleist. P2	2,20 kW	Motorwerkstoff	Aluminium
vorhandene Reserve	33,53 %	Fu-Betrieb zugelassen	geeignet für FU-Betrieb
Motornennstrom	4,2 A	Schalldruckpegel des Motors	63 dBa
Anlaufstromverhältnis IA/IN	7		
Isolierstoffklasse	F nach IEC 34-1		

**Werkstoffe H**

Pumpenmantel (10-6)	CrNi-Stahl 1.4301	O-Ring (412)	Fluorkautschuk FPM
Pumpengehäuse (101)	CrNiMo-Stahl 1.4408	Dichtungsdeckel (471)	CrNi-Stahl 1.4308
Stufengehäuse (108)	CrNi-Stahl 1.4301	Lagerhuelse (529)	Wolframkarbid
Deckel (160)	CrNi-Stahl 1.4301	Flansch (723)	CrNiMo-Stahl 1.4408
Leitrad (171)	CrNiMo-Stahl 1.4408	Grundplatte (890)	Sphäroguss EN-GJS-400-15
Welle (210)	Chrom-Stahl 1.4057+QT800	Verschlussschraube (903)	CrNi-Stahl 1.4301
Lauftrad (230)	CrNi-Stahl 1.4301	Verbindungsschraube (905)	Chrom-Stahl 1.4057+QT800
Antriebslaterne (341)	Grauguss EN-GJL-250	Mutter (920)	CrNi-Stahl 1.4301

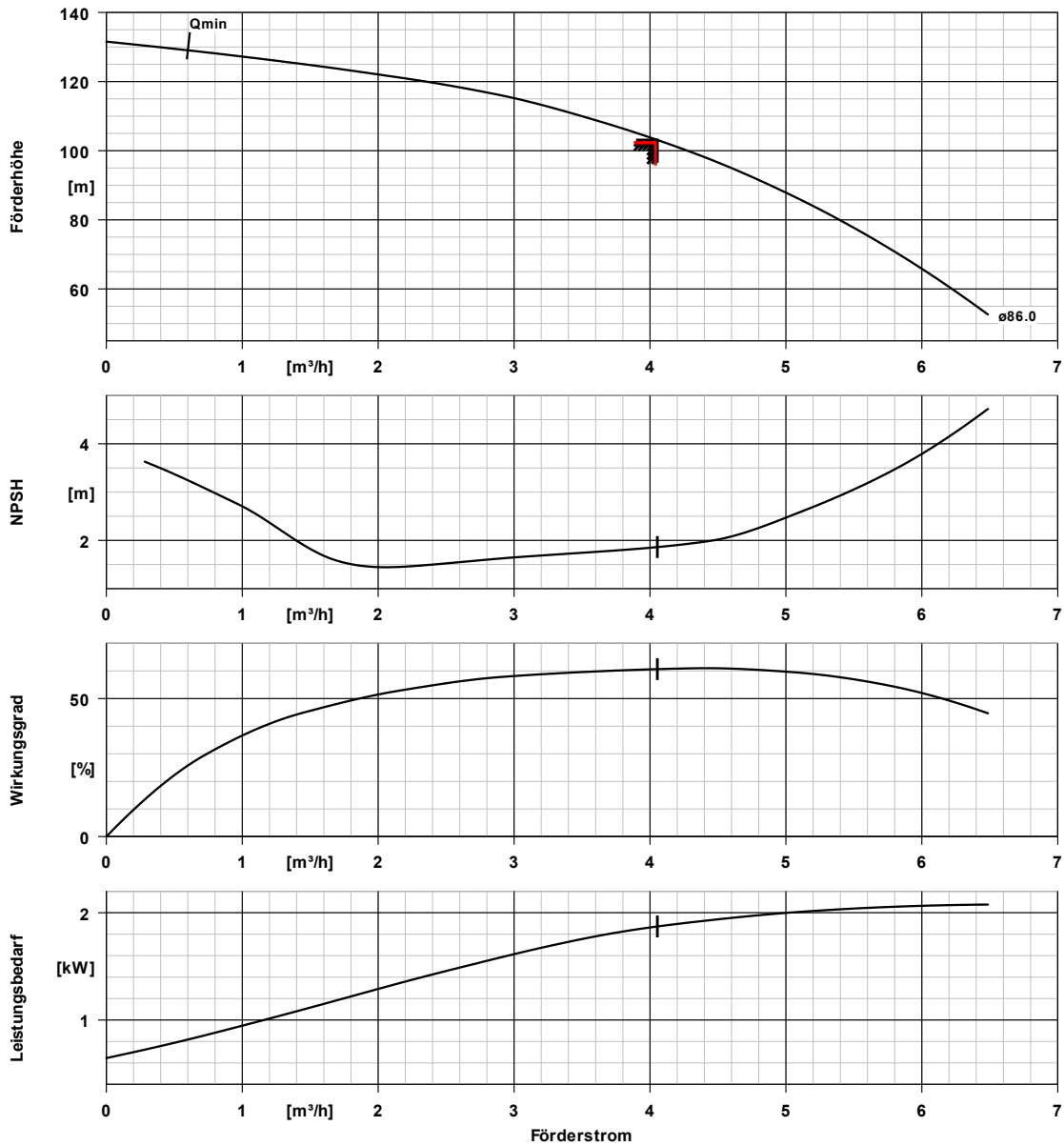
**Verpackung**

Verpackung für Transport	LKW	Verpackungsklasse	A0 Verpackung nach KSB-Wahl
Verpackung für Lagerung	Innen		

**Typenschilder**

Typenschild Sprache	sprachneutral
---------------------	---------------

**Movitech I004/14-B7S14ES090D5UW**  
 Horizontale, mehrstufige Hochdruckpumpe

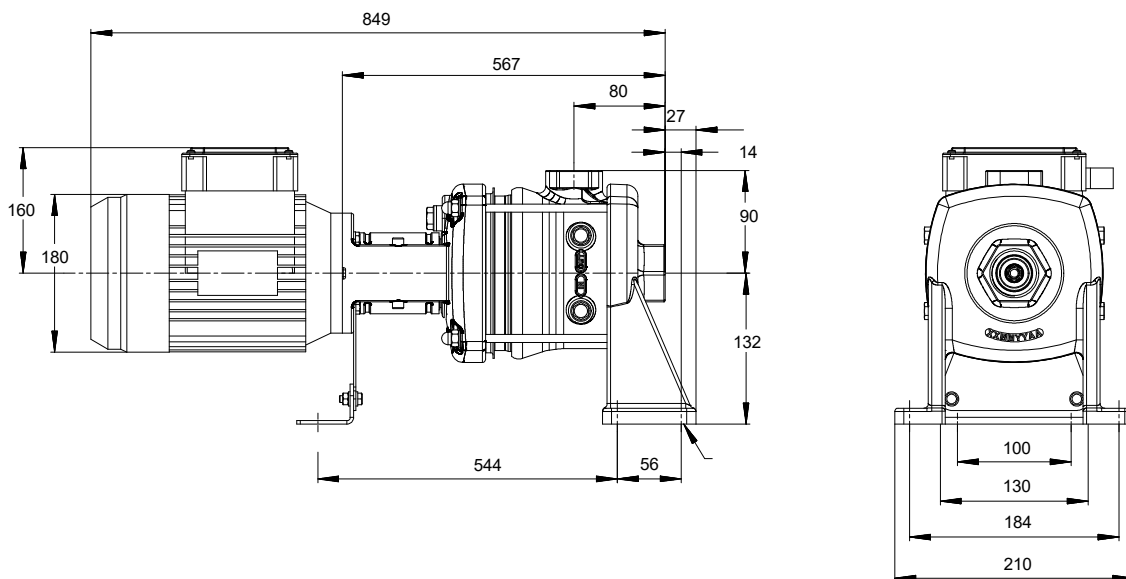


**Kurvendaten**

Drehzahl	2922 1/min	Wirkungsgrad	60,7 %
Mediumdichte	998 $kg/m^3$	Leistungsbedarf	1,87 kW
Viskosität	1,00 $mm^2/s$	NPSH erforderlich	1,86 m
Förderstrom	4,05 $m^3/h$	Kurvenummer	K95000400
Angefragter Förderstrom	4,04 $m^3/h$	Effektiver	86,0 mm
Förderhöhe	103,11 m	Laufreddurchmesser	
Angefragte Förderhöhe	102,40 m	Abnahmenorm	Toleranzen gemäss ISO 9906 Klasse 3B; kleiner 10 kW gemäss § 4.4.2

## Movitech I004/14-B7S14ES090D5UW

Horizontale, mehrstufige Hochdruckpumpe



*Darstellung ist nicht maßstäblich*

*Maße in mm*

### Motor

Motorfabrikat	KSB (DMW)
Motorgröße	90L
Leistung Motor	2,20 kW
Motorpolzahl	2
Drehzahl	2921 1/min
Lage Klemmenkasten	90° (rechts) vom Antrieb aus gesehen
Axiallagergehäuse	Nein

### Anschlüsse

Saugstutzen Nennweite DN1	G 1 1/4 / EN ISO 228-1
Druckstutzen Nennweite DN2	G 1 1/4 / EN ISO 228-1
Nenndruck saugs.	PN 25
Nenndruck drucks.	PN 25
Innengewinde	

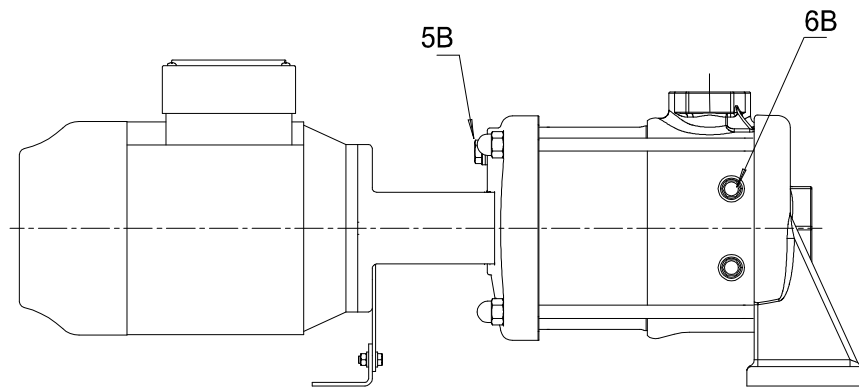
### Gewicht netto

Pumpe	38 kg
Motor	20 kg
Summe	58 kg

**Rohrleitungen spannungsfrei anschließen**

**Plan für Zusatzanschlüsse siehe extra Zeichnung.**

**Movitech I004/14-B7S14ES090D5UW**  
Horizontale, mehrstufige Hochdruckpumpe



## Anschlüsse

5B Entlüftung  
6B Förderflüssigkeit-Entleerung

Mit Entlüftungsstopfen verschlossen.  
Gebohrt und verschlossen.