

KDS SVP1-002/160M5S304/300

DeltaSolo

Motordaten

Motorfabrikat	KSB SuPremE®	Motorschutzart	IP55
Effizienzklasse	IE5 gem äß IEC/TS 60034-30-2:2016, magnetfrei	Nennstrom je Motor	4,1 A
Nennleistung	1,50 kW	Gesamtbemessungsstrom	4,9 A
Effektivdrehzahl Motor	2900 1/min	Frequenz	100 Hz
Betriebsspannung	380 V		

Ausführung

Anlagenbaureihe	DeltaSolo	Drucksammelleitungstyp	Gewinde
Zulauf Nennweite	G 1 1/4	Druckstufe	PN 16
Druckstutzen Nennweite	G 1 1/4	Steuerungsvariante	SVP
Armaturen saugseitig, Nennweite [DN]	DN 32	Steuerungstyp	Antrieb integriert (Drive integrated)
Armaturen druckseitig, Nennweite [DN]	DN 32	Typ drehzahl geregelter Antrieb	PumpDrive 2 ECO
Anzahl	1	Gesamtanschlussleistung	1,86 kVA
Druckbeh älteranschl üsse			
Bruttoinhalt Druckbeh älter	8 L		

Werkstoffe A

Hinweise 1

Vorausgesetzt wird Medium ohne Feststoffe

Pumpenmantel (10-6)	CrNi-Stahl 1.4301
Pumpengehäuse (101)	CrNi-Stahl 1.4308

O-Ring (412)	EPDM zugelassen nach WRc / ACS
Behälter (591)	CrNi-Stahl 1.4301
Verteilerrohr (71-7)	CrNi-Stahl 1.4301

Betriebsdaten

Förderstrom	2,02 m³/h
Förderhöhe	98,94 m
Einschaltdruck pE	10,68 bar.r
Sollwert	10,68 bar.r
Enddruck im Nullpunkt	13,12 bar.r

Verpackung

Verpackungsklasse	A0 Verpackung nach KSB-Wahl	Verpackung für Transport	LKW
Verpackung für Lagerung	Innen		

Vorgabe-Daten

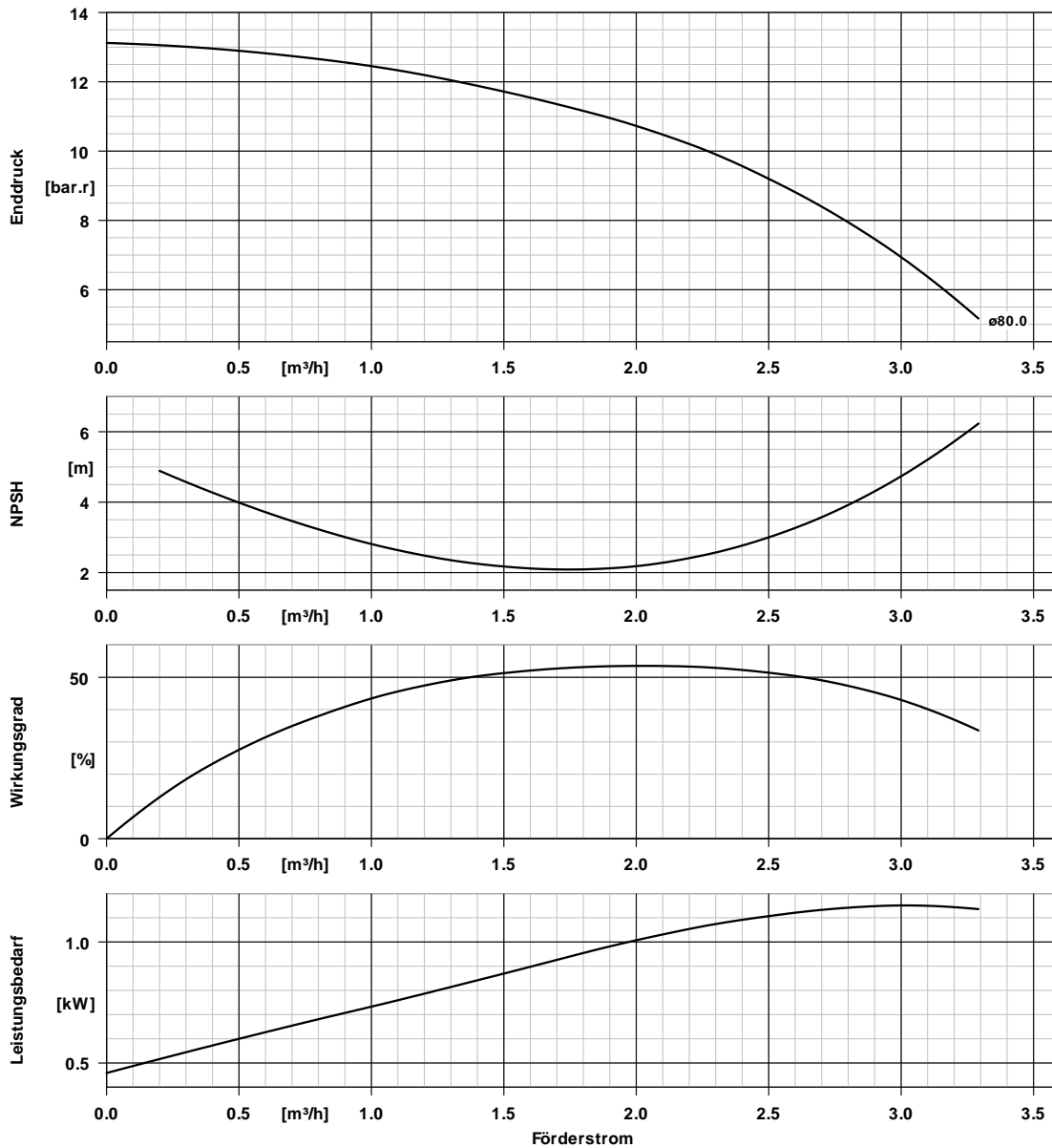
Fördermedium	Wasser Chemisch und mechanisch die Werkstoffe nicht angreifend	Minimaler Zulaufdruck	1,00 bar.r
Temperatur Fördermedium	20,0 °C	Max. Zulaufdruck	1,00 bar.r
NPSH erforderlich	2,21		

KDS SVP1-002/160M5S304/300
DeltaSolo

Systemeigenschaften

Ausführung	Einzelpumpe 1 x 100 %	Betriebsart	Drehzahl, variabel
Hersteller	KSB	Max. Mediumtemperatur	60,0 °C
Typ	KDS SVP1- 002/160M5S304/300	Anschluss	unmittelbar
Materialnummer	02021145	Reservepumpe	Nein
Pumpe(n)	Movitec V002/16 B	max. Enddruck	16,00 bar
Anzahl Pumpen	1	max. Zulaufdruck	4,00 bar
Komponentenbaugröße	02	Maximale Umgebungslufttemperatur	20,0 °C
Anzahl Stufen	16	Minimale Umgebungslufttemperatur	20,0 °C

KDS SVP1-002/160M5S304/300
DeltaSolo

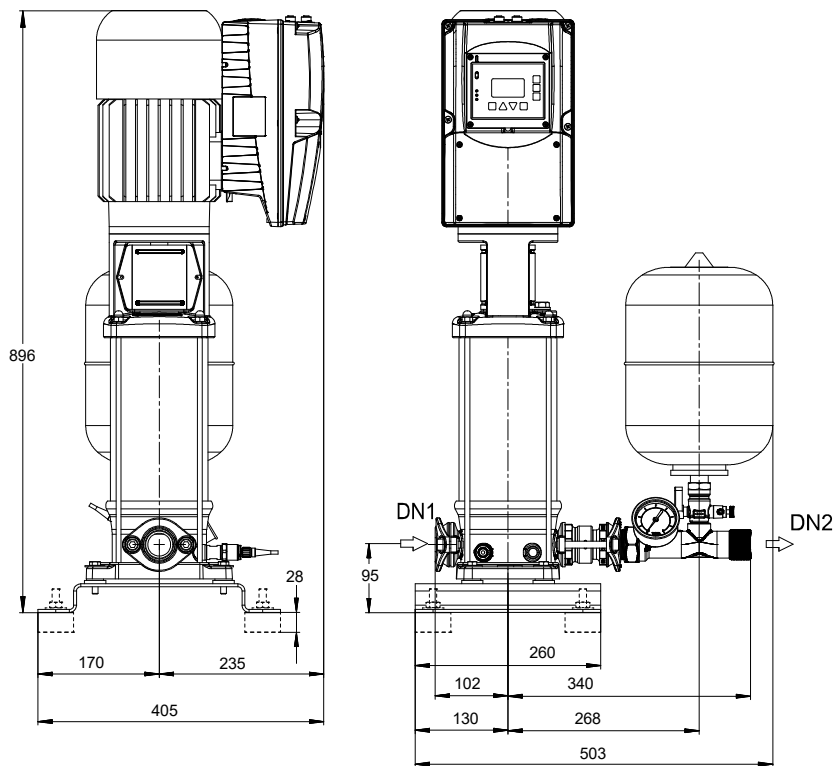


Kurvendaten

Drehzahl	2900 1/min	NPSHR	2,21 m
Mediumdichte	998 kg/m^3	Kurvennummer	K95000200/2
Viskosität	1,00 mm^2/s	Effektiver Laufreddurchmesser	80,0 mm
Leistungsbedarf	1,01 kW	Druckberechnung der Kennliniendarstellung mit konstantem Zulaufdruck	1,00 bar

KDS SVP1-002/160M5S304/300

DeltaSolo



Darstellung ist nicht maßstäblich

Maße in mm

Anschlüsse

Saugflansch gem. äß(DN1) ISO 228-1 / G 1 1/4 / PN 16

Druckflansch gemäß(DN2) ISO 228-1 / G 1 1/4 / PN 16

Gewicht netto

System	45 kg
Fußkrümmer	
Amaslide	
Summe	45 kg

Rohrleitungen spannungsfrei anschließen

KDS SVP1-002/160M5S304/300

DeltaSolo

100

1

KDS SVP1-002/160M5S304/300

Druckerhöhungsanlage mit magnetfreiem KSB SuPremE® Reluktanzmotor nach IE5 (gem. IEC/TS 60034-30-2 (2016)), KSB-Frequenzumformer zur stufenlosen Drehzahlregelung jeder einzelnen Pumpe in anschlussfertiger Kompaktbauweise. Entspricht DIN 1988-500.

Funktion:

Druckerhöhungsanlage für einstellbaren, konstanten Versorgungsdruck mit stufenloser Drehzahlregelung zum Einsatz im Trinkwasserbereich. Die Anlage wird druckabhängig ein- und ausgeschaltet. Die Steuerung ist kundenspezifisch vorparametriert bei Auslieferung.

Ausstattung:

- Vertikale Movitec Hochdruckkreislumpumpe mit medienberührten Teilen aus Edelstahl
- KSB SuPremE® IE5 Motor auf jeder Pumpe (gem. IEC/TS 60034-30-2 (2016))
- KSB Frequenzrichter PumpDrive Eco motormontiert
- Rückflussverhinderer im Druckstutzen der Pumpe
- Mit Flowjet durchströmter 8-l-Membrandruckbehälter auf der Druckseite als Steuerbehälter mit Absperrarmatur und Entleerungsventil
- Drucksensor zur Steuerung des Versorgungsdrucks mit Flowjet Absperrarmatur und Manometer
- Bei unmittelbarem Anschluss ist ein Drucksensor mit Manometer und Absperrarmatur für Trockenlaufschutz der Anlage enthalten oder bei mittelbarem Anschluss ist der Trockenlaufschutz in der Zusatzausstattung auszuwählen. Bei mittelbarem Anschluss im Saugbetrieb ist der Trockenlaufschutz anzufragen.
- Drucksammler anschließbar über Gewinde
- Pulverbeschichtete Grundplatte
- Abschließbarer Hauptschalter in einem mitgelieferten Gehäuse mit 1,5 m Kabel
- Alle Komponenten auf einer Grundplatte montiert
- Fußset als Höhenausgleich für unebene Untergründe

Fördermedium : Wasser, sauberes Wasser
Temperaturgrenzen für gewählte Werkstoffausführung max. : 60,0 °C
Max. Systemenddruck : 16,00 bar
Max. Zulaufdruck : 1,00 bar.r
Minimaler Zulaufdruck : 1,00 bar.r
Nenndruck der Anlage : PN 16
Reservepumpe : Nein
Anschlussart : unmittelbar
Flanschführung, druckseitig : ISO 228-1 / G 1 1/4 / PN 16
Flanschführung, zulaufseitig : ISO 228-1 / G 1 1/4 / PN 16
Frequenz : 50 Hz
Betriebsspannung : 380 V
Motorbemessungsleist. P2 : 1,50 kW
Drehzahl : 2900 1/min
Motorschutzart : IP55
Abmessungen : 503 x 405 x 896
Motorwirkungsgradklasse : IE5 gemäß IEC/TS 60034-30-2:2016, magnetfrei
Pumpenmantel (10-6) Werkstoff : CrNi-Stahl 1.4301
Pumpengehäuse (101) Werkstoff : CrNi-Stahl 1.4308
O-Ring (412) Werkstoff : EPDM zugelassen nach WRc / ACS

KDS SVP1-002/160M5S304/300

DeltaSolo

Verteilerrohr (71-7) Werkstoff : CrNi-Stahl 1.4301

Behälter (591) Werkstoff : CrNi-Stahl 1.4301

Artikelnr. : 02021145

Überwachung / Steuerung / Regelung: :

- Funktionsüberwachung Drucksensor
- Störungsquittierung manuell oder automatisch
- Integrierter Motorschutz
- Rohrbruchdetektion: Anlage schaltet ab, wenn Solldruck nicht erreicht werden kann.
- Funktionslauf parametrierbar

Kommunikation / Schnittstellen:

- 1 potenzialfreier Digitaleingang für externen Trockenlaufschutz
- Potenzialfreie Einzelmeldungen für Betrieb und Störung am KSB-Frequenzumrichter abgreifbar
- Fernwartung mit KSB ServiceTool
- Anzeige am Display: Betriebsstunden pro Pumpe, Anlagendruck, Status Trockenlaufschutz, Vordruck, Alarmer und Warnungen (inkl. Historie), 3 farbige LEDs an Steuerung für störungsfreien Betrieb (grün), Warnungen (gelb) und Alarmer (rot)

Werkstoffe:

- Pumpe: fördermediumberührte Bauteile aus Edelstahl
- Verrohrung: Edelstahl
- Armaturen: Messing und Edelstahl, trinkwassergeeignet
- Grundplatte: Stahl pulverbeschichtet

Zertifizierung:

Anlage für Trinkwasser geeignet. Zertifiziert nach ACS (Frankreich) und WRAS (Großbritannien). Die Rückflussverhinderer und Absperrklappen bis DN 50 sind DVGW-zugelassen.

Druckerhöhungsanlagen werden ab Werk einer Nassprüfung mit hygienisch behandeltem Wasser unterzogen und nach der Prüfung verschlossen. Während der Prüfung überprüft KSB kontinuierlich die Qualität des Testwassers. Prüfzeugnis auf Wunsch erhältlich.

Bestelldaten:

- Hersteller: KSB
- Baureihe: DeltaSolo SVP- KDS SVP1-002/160M5S304/300- Materialpreisgruppe: LA

Hinweis:

Vor Inbetriebnahme im Trinkwasserbereich ist die Anlage in Übereinstimmung mit den Vorgaben der TrinkwV und DIN EN 806 bauseitig zu spülen (Verkeimungsprävention). Dies gilt auch, wenn die Anlage über einen längeren Zeitraum stillgelegt war.

Ausschreibungstext für DeltaSolo SVP

1983.559/04-EN

Technische Änderungen vorbehalten

06.09.2022