

Datenblatt



Kunden-Pos.-Nr.:
von Datum:
Beleg Nr.:
Menge: 1

Nummer:
Positionsnr.:
Datum:
Seite: 1 / 5

ETPB025-025-100 GG I10D100112 B
KSB-Normpumpe

Versions-Nr.: 1

Betriebsdaten

Angefragter Förderstrom	1,50 m ³ /h	Förderstrom	1,47 m ³ /h
Angefragte Förderhöhe	9,00 m	Förderhöhe	8,64 m
Fördermedium	+ Waschlauge + ohne weitere Spezifikationen	Wirkungsgrad	10,0 %
Detaillierte Angaben zum Fördermedium	Chemisch und mechanisch die Werkstoffe nicht angreifend	Leistungsbedarf	0,34 kW
Maximale Umgebungslufttemperatur	20,0 °C	Pumpendrehzahl	2965 1/min
Minimale Umgebungslufttemperatur	20,0 °C	NPSH erforderlich	2,11 m
Temperatur Fördermedium	60,0 °C	zulässiger Betriebsdruck	10,00 bar.r
		Enddruck	0,83 bar.r
Mediumdichte	983 kg/m ³	Nullpunktförderhöhe	9,02 m
Viskosität Fördermedium	0,48 mm ² /s	Min. zul. Förderstrom für stabilen Dauerbetrieb	1,05 m ³ /h
Zulaufdruck max.	0,00 bar.r	Min. zul. Massenstrom für stabilen Dauerbetrieb	0,29 kg/s
Massenstrom	0,40 kg/s	Max. zul. Massenstrom Ausführung	2,77 kg/s Einzelpumpe 1 x 100 %
Max. Leistung für Kennlinie	0,43 kW		

Ausführung

Pumpennorm	Selbstansaugende Pumpe	Werkstoffcode	Q1Q1X4GG
Ausführung	Blockbauweise	Dichtungscode	10
Aufstellart	Horizontal	Fahrweise	I Einfachwirkende GLRD (innere Zirkulation)
Saugstutzen Nennweite	Rp 1	Dichtungseinbauraum	Standard Dichtungsraum mit
Saugstutzen Nenndruck	PN 10	Berührungsschutz	mit
Saugstutzen Stellung	axial	Laufdurchmesser	95,0 mm
Saugflansch gebohrt nach Norm	ISO7-1	Drehrichtung von Antriebsseite	Rechts im Uhrzeigersinn
Druckstutzen Nennweite	Rp 1	Silikonfreie Ausführung	Ja
Druckstutzen Nenndruck	PN 10	Lagerträgerausführung	Blockbauweise
Druckstutzen Stellung	oben (0°/360°)	Lagerträgergröße	WE17
Druckflansch gebohrt nach Norm	ISO7-1	Lagerart	Wälzlager
Wellendichtung	Einfachwirkende GLRD	Schmierart Antriebsseite	Fett
Wellendichtungshersteller	Burgmann	Farbe	Ultramarinblau (RAL 5002)
Wellendichtungsart	M12G60		KSB-Blau

Kunden-Pos.-Nr.:
 von Datum:
 Beleg Nr.:
 Menge: 1

Nummer:
 Positionsnr.:
 Datum:
 Seite: 2 / 5

ETPB025-025-100 GG I10D100112 B
 KSB-Normpumpe

Versions-Nr.: 1

Antrieb, Zubehör

Werkstoff		Isolierstoffklasse	ohne
Grundplattenentleerungsleitung		Motorschutzart	IP55
Antriebstyp	Elektromotor	Cosphi bei 4/4 Last	0,83
Antriebsnorm mech.	IEC	Motorwirkungsgrad bei 4/4 Last	82,7 %
Motorfabrikat	Siemens	Temperaturfühler	3 Kaltleiter
Bereitstellung Antrieb durch	Standardmotor liefert KSB - montiert KSB	Klemmenkastenstellung	0°/360° (oben) vom Antrieb aus gesehen
Bauform	B34	Motorpolzahl	2
Motorgröße	080M	Motoranschlussstecker / Ecofast (Han-Drive 10E)	Ja
Effizienzklasse	Effizienzklasse IE3 gem. IEC60034-30-1	Schaltart	Stern
Motordrehzahl	2965 1/min	Motor Kühlmethode	Oberflächenkühlung
Frequenz	50 Hz	Motorwerkstoff	Aluminium
Bemessungsspannung	400 V	Schalldruckpegel des Motors	60 dBa
Motorbemessungsleist. P2 vorhandene Reserve	1,10 kW 223,06 %	EAC-Zulassung	Ja
Motornennstrom	2,3 A		

Werkstoffe G

Spiralgehäuse (102)	Grauguss EN-GJL-250/A48CL35B	Laufrad (230)	Grauguss EN-GJL-250
Gehäusedeckel (161)	Grauguss EN-GJL-250/A48CL35B	Antriebslaterne (341)	Grauguss EN-GJL-250/A48CL35B
Welle (210)	CrNiMo-Stahl 1.4571	O-Ring (412)	EPDM 80

Verpackung

Verpackung für Transport	LKW	Verpackungsklasse	A0 Verpackung nach KSB-Wahl
Verpackung für Lagerung	Innen		

Typenschilder

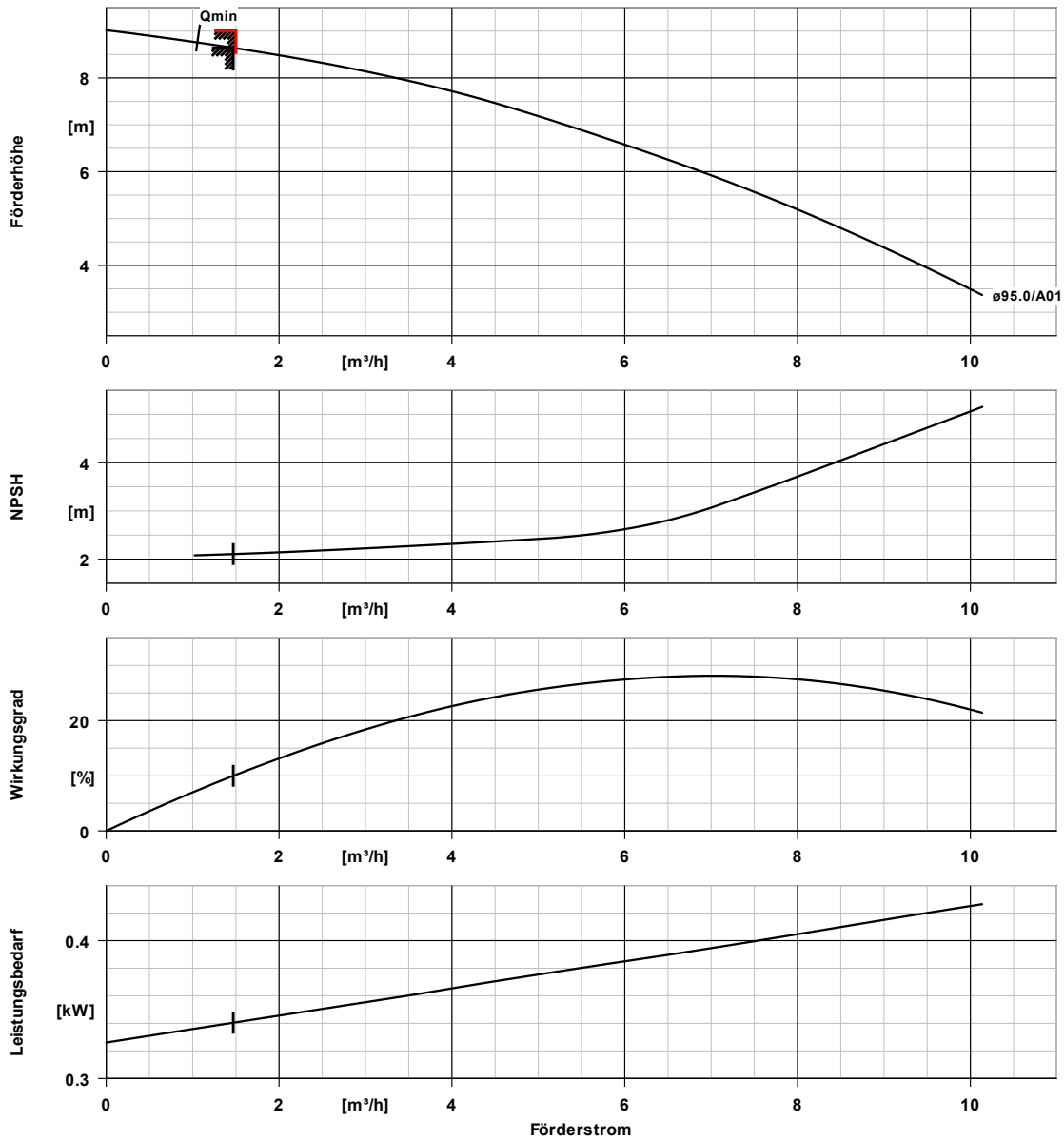
Typenschild Sprache	sprachneutral	Zusatztext	7181560
Typenschild Duplikat	mit	Kundenspezifisches Typenschild	Knoll

Kunden-Pos.-Nr.:
 von Datum:
 Beleg Nr.:
 Menge: 1

Nummer:
 Positionsnr.:
 Datum:
 Seite: 3 / 5

ETPB025-025-100 GG I10D100112 B
 KSB-Normpumpe

Versions-Nr.: 1



Kurvendaten

Drehzahl	2965 1/min	Angefragte Förderhöhe	9,00 m
Mediumdichte	983 kg/m^3	Wirkungsgrad	10,0 %
Viskosität	0,48 mm^2/s	Leistungsbedarf	0,34 kW
Förderstrom	1,47 m^3/h	NPSH erforderlich	2,11 m
Angefragter Förderstrom	1,50 m^3/h	Kurvenummer	K2745.V124719
Förderhöhe	8,64 m	Effektiver Laufreddurchmesser	95,0 mm

Aufstellungsplan



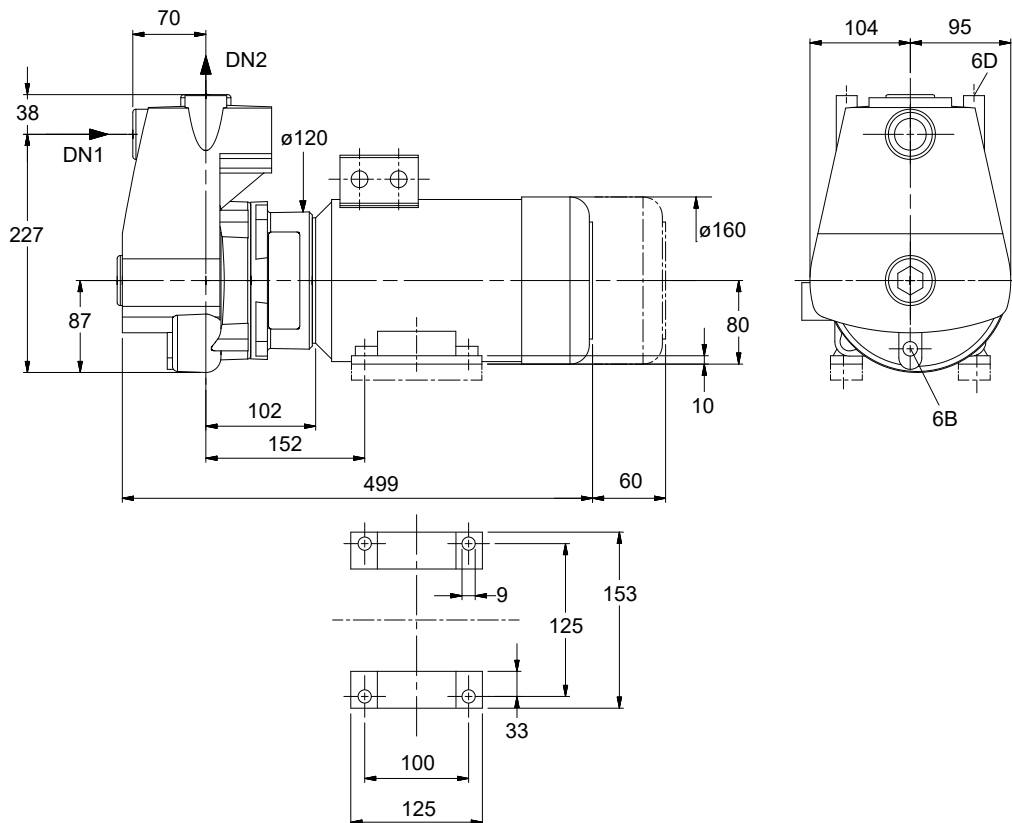
Kunden-Pos.-Nr.:
 von Datum:
 Beleg Nr.:
 Menge: 1

Nummer:
 Positionsnr.:
 Datum:
 Seite: 4 / 5

ETPB025-025-100 GG I10D100112 B

Versions-Nr.: 1

KSB-Normpumpe



Darstellung ist nicht maßstäblich

Maße in mm

Motor

Motorfabrikat	Siemens
Motorgröße	080M
Leistung Motor	1,10 kW
Motorpolzahl	2
Drehzahl	2965 1/min
Lage Klemmenkasten	0°/360° (oben) vom Antrieb aus gesehen

Anschlüsse

Saugstutzen Nennweite DN1	Rp 1 / ISO7-1
Druckstutzen Nennweite DN2	Rp 1 / ISO7-1
Nenndruck saugs.	PN 10
Nenndruck drucks.	PN 10

Gewicht netto

Pumpe	17 kg
Motor	12 kg
Summe	29 kg

Rohrleitungen spannungsfrei anschließen

Plan für Zusatzanschlüsse siehe extra Zeichnung.

Anschlussplan

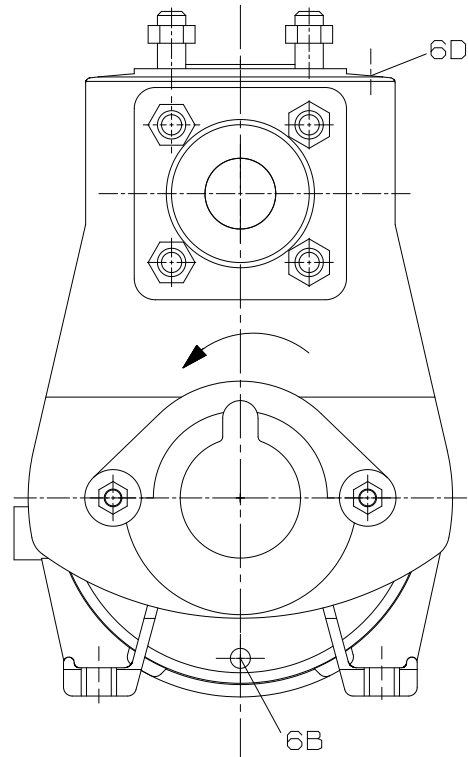


Kunden-Pos.-Nr.:
von Datum:
Beleg Nr.:
Menge: 1

Nummer:
Positionsnr.:
Datum:
Seite: 5 / 5

ETPB025-025-100 GG I10D100112 B
KSB-Normpumpe

Versions-Nr.: 1



Anschlüsse

6B Förderflüssigkeit-Entleerung
6D Förderflüssigkeit- Auffüllen/Entlüften

G 1/8
G 3/8

Gebohrt und verschlossen.
Gebohrt und verschlossen.