

Etaline 050-050-160 GG

ETL 050-050-160-GGSCV11 WSEBA4HHB

Betriebspunkt 1 Dimensionierender Betriebspunkt

Betriebsbedingungen (Anfrage)

Angestrebter Förderstrom	21 m ³ /h	ermittelter Dampfdruck	0,02337 bar.a
Angestrebte Förderhöhe	10 m	mindestens erforderlicher Zulaufdruck	-0,3 bar.r
Medium	Wasser	spezifizierte Umgebungstemperatur	20 °C
Mediumvariante	sauberes Wasser	Aufstellungshöhe über Meeresniveau	1.000 m
spezifizierte Medientemperatur	20 °C		
Dichte Fördermedium	998 kg/m ³		
kinematische Viskosität	1 mm ² /s		
Medium			

Betriebsbedingungen

Förderstrom	20,56 m ³ /h	maximal aufgenommene Leistung im Betriebspunkt	0,7983 kW
Minimal zulässiger Förderstrom	4,293 m ³ /h	Maximal aufgenommene Leistung / Kurve	1,044 kW
Förderhöhe	9,584 m	Pumpendrehzahl	1.456 1/min
Förderhöhe im Nullpunkt	10,93 m	Austrittsdruck-max.	1,069 bar.r
Wirkungsgrad Pumpe	67,11 %		
NPSH erforderlich	1,11 m		

Pumpenausführung

Lieferumfang Pumpe, den KSB liefert	Pumpe + Motor	Eingangsspannung und -frequenz	ohne
Pumpennorm	EN 733	Netzspannung	400 V
Wellenachslage	vertikal	Netzfrequenz	50 Hz
Pumpenbauart	Blockbauweise	Mindestwirkungsgradindex MEI	0,7
Pumpensystemausführung	Einzelanlage	Minimal zulässige Mediumtemperatur	0 °C
Ausführung mediumberührte Teile	Frei von lackbenetzungsstörenden Substanzen	Maximal zulässige Mediumtemperatur	60 °C
Pumpendrehrichtung vom Gehäuse aus gesehen	Links	Anzahl Stufen, einströmig	1
Laufreddurchmesser D2	174 mm	Spaltringform Saugseite	glatt
Lauftradform	Radial geschlossen Mehrkanal	Spaltringform Druckseite	glatt
Freier Durchgang	11,5 mm	Einbauraum Gehäusedeckel	konisch (A Deckel)
Muttersicherung für Lauftrad	Nein	Lagerträgergröße / Welleneinheit	25
Rotationsbremse	Nein	Richtlinie Pumpe	CE
Hydraulikgehäusefuß	Ja		

Etaline 050-050-160 GG

ETL 050-050-160-GGSCV11 WSEBA4HHB

Hauptanschlüsse Pumpe

Nennweite Saugstutzen	DN 50	Nennweite Druckstutzen	DN 50
Nenndruck Saugstutzen	PN 16	Nenndruck Druckstutzen	PN 16
Saugstutzenstellung	gegenüber Druckstutzen	Druckstutzenstellung	0 Grad
Saugstutzenausführung nach	EN1092-2	Druckstutzenausführung nach	EN1092-2
Saugflansch gebohrt nach	EN1092-2	Druckflansch gebohrt nach	EN1092-2
Dichtleistenform Eintritt	Dichtleiste (B,RF)		
Dichtleistenform Austritt	Dichtleiste (B,RF)		

Hilfsanschlüsse Pumpe

6B Förderflüssigkeit Entleerung	G 1/4 gebohrt und verschlossen	1M Druckmessgerät Druckstutzen	ohne ohne
6D Förderflüssigkeit Auffüllen und Entlüften	G 1/4 gebohrt und verschlossen	1M Druckmessgerät Saugstutzen	ohne ohne
Anschlussausführung 5B Entlüftung, Ablass und Entleerung	G 1/4 manuelles Ventil montiert		

Wellendichtung

Wellendichtungsausführung	EGLRD A-Deckel mit Entlüftung	Dichtungscode	Code 11
ermittelter Druck	-0,24 bar.r	Wellendichtungshersteller produktseitig	KSB-Wahl
Dichtungsraum		Gleitrindichtungstyp produktseitig	1
		Werkstoff Wellendichtung produktseitig	BQ1EGG-WA

Etaline 050-050-160 GG

ETL 050-050-160-GGSCV11 WSEBA4HHB

Werkstoffe

Werkstoff Spiralgehäuse (102)	EN-GJL-250/A48 CL 35B	Werkstoff Schrauben Strömungsgehäuse (902.01)	8.8
Werkstoff Gehäusedeckel (161)	EN-GJL-250/A48 CL 35B	Werkstoff Verschlusschraube Strömungsgehäuse (903.01)	ST
Werkstoff Welle	C45+N	Werkstoff statische Dichtung	A4/AISI 316
Werkstoff Laufrad (230)	EN-GJL-250/A48 CL 35B	Verschlusschraube Spiralgehäuse	
Werkstoff statische Dichtung Strömungsgehäuse (400.10)	DPAF DW001	Werkstoff Mutter Laufradbefestigung (920.95)	(ST)
Werkstoff Spaltring saugseitig	JL/GUSSEISEN LAMELLENGRAFIT	Werkstoff Passfeder	C45+C/A311 GR 1045 CLASS A
Werkstoff Spaltring druckseitig (502.02)	JL/GUSSEISEN LAMELLENGRAFIT		
Werkstoff Wellenschutzhülse (523)	(CRNIMO ST INT)		
Werkstoff statische Dichtung Druckdeckel	DPAF DW001		
Werkstoff Antriebslaterne	EN-GJL-250/A48 CL 35B		
Werkstoff Stützfuss	OHNE		

Antrieb

Elektromotor	Ja	Bemessungsdrehzahl Motor	1.440 1/min
Antriebskonzept	mit E-Antrieb	Motorpolzahl	4
Antriebsnorm mechanisch	IEC	Bemessungsleistung Motor	1,1 kW
Antriebsnorm elektrisch	IEC	ermittelte Motorleistungsreserve	37,8 %
Motorlager isoliert	Nein	Bemessungsspannung Motor	400 V
Motorhersteller	KSB-Wahl	Motorwicklung	230 / 400 V
Kundenbeistellung Antrieb	Nein	Bemessungsfrequenz Motor	50Hz
Motorbauform	IM V1 (IM3011) IEC 60034-7	Motorschaltart	Stern
Motorbaugröße	90S	Bemessungsstrom Motor	2,64 A
Effizienzklasse	IE3 (Premium)	Anlaufstromverhältnis I _a /I _n	8
Werkstoff Motorgehäuse	AL	Cos phi bei 4/4 Last	0,83
Schutzart Motor	IP55	Wirkungsgrad Motor bei 4/4 Last	84,1 %
Schutzart Aggregat	ohne	Richtlinie Antrieb	CE
thermische Klasse	155 (F) nach IEC 60085		
Motortemperaturfühler	1 Kaltleiter		
Klemmkastenstellung des Motors (auf die Motorwelle gesehen)	360 Grad		
Frequenzumrichterbetrieb zugelassen	Ja (gem. Motorhersteller)		
Schalldruckpegel Motor	59 dBa		
Baureihe Motorhersteller	nach Motorhersteller		

Etaline 050-050-160 GG

ETL 050-050-160-GGSCV11 WSEBA4HHB

Anstrich

Aggregat

Oberflächenvorbereitung

Qualität Grundbeschichtung

Schichtdicke Grundbeschichtung

Qualität Deckbeschichtung

Schichtdicke Deckbeschichtung

Farbton Deckbeschichtung

frei von Schmutz, Fett, Rost

Hydro-Tauchgrundierung, wasserverdünbar

60 µm

Acrylat-Dispersion wasserv.

40 µm

RAL5002 Ultramarinblau

Verpackung

Geeignet für Transport

LKW-Transport

Geeignet für Lagerung

Innenlagerung

Verpackungsklasse

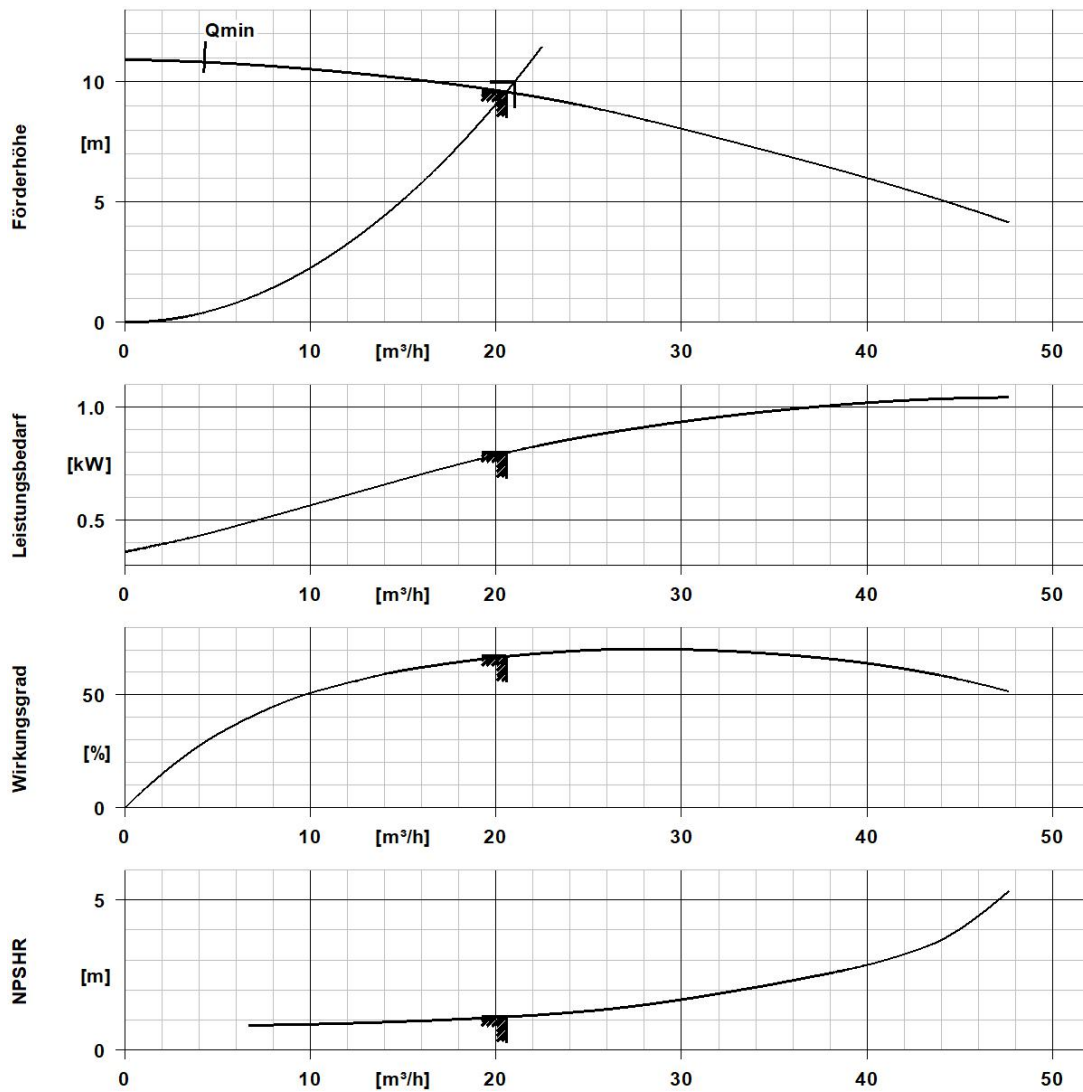
KSB-Wahl(A0)

Typenschilder

Typenschild Duplikat

Nein

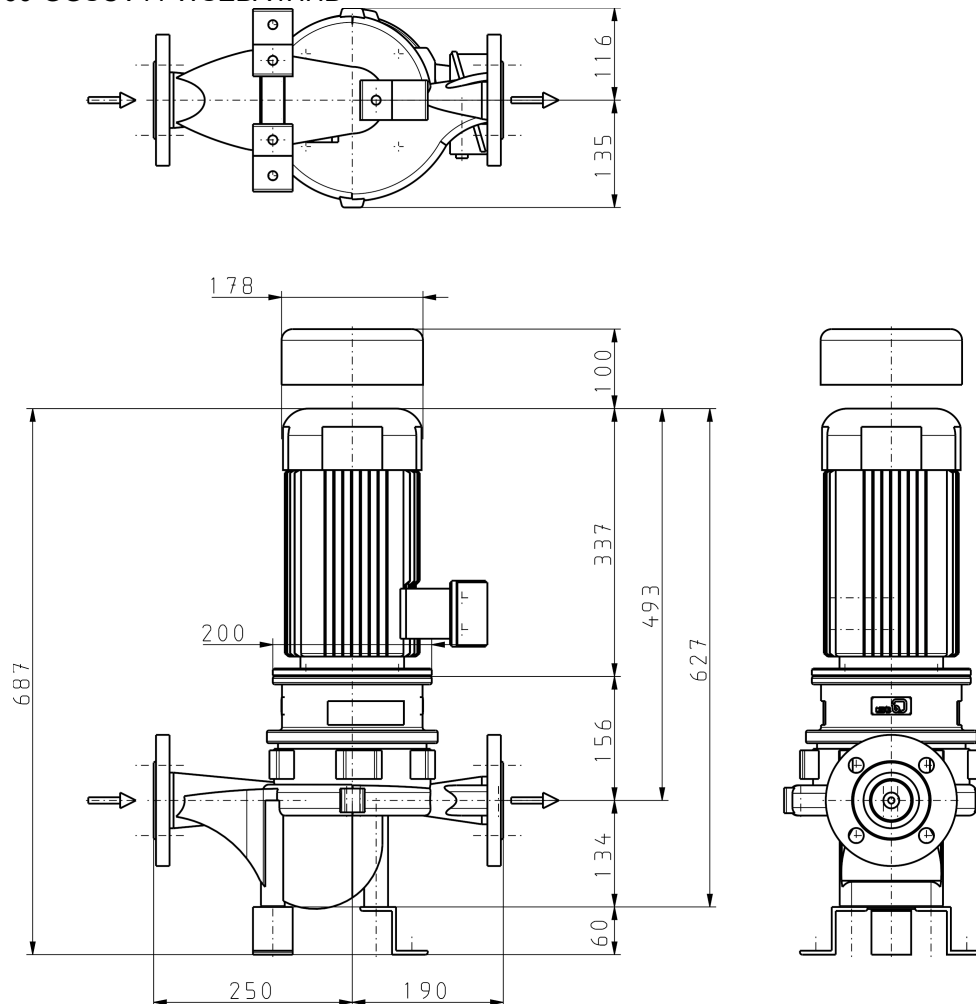
Etaline 050-050-160 GG
 ETL 050-050-160-GGSCV11 WSEBA4HHB



Kurven Daten

Pumpendrehzahl	1.456 1/min	Wirkungsgrad Pumpe	67,1 %
Dichte Fördermedium	998 kg/m ³	Mindestwirkungsgradindex MEI	0,7
kinematische Viskosität Medium	1 mm ² /s	maximal aufgenommene Leistung im Betriebspunkt	0,8 kW
Förderstrom	20,6 m ³ /h	NPSH erforderlich	1,11 m
Förderhöhe	9,58 m	Hydraulischer Laufraddurchmesser	174 mm
		Hydraulikberechnung gemäß Norm/Klasse	EN ISO 9906 Klasse 3B

Etaline 050-050-160 GG
 ETL 050-050-160-GGSCV11 WSEBA4HHB



Darstellung ist nicht maßstäblich.

Maße in mm

Motor

Motorhersteller	KSB-Wahl
Motorbaugröße	90S
Bemessungsleistung Motor	1,1 kW
Motorpolzahl	4
Bemessungsdrehzahl Motor	1.440 1/min
Klemmkastenstellung des Motors (auf die Motorwelle gesehen)	360 Grad

Anschlüsse

Nennweite Saugstutzen	DN 50
Saugflansch gebohrt nach	EN1092-2
Nennweite Druckstutzen	DN 50
Druckflansch gebohrt nach	EN1092-2
Nenndruck Saugstutzen	PN 16
Nenndruck Druckstutzen	PN 16

Gewicht netto

Gesamtgewicht Pumpe	33,61 kg
Gesamtgewicht Antrieb	23 kg
Gesamtgewicht Aggregat	56,61 kg

Rohrleitungen spannungsfrei anschließen

Plan für Zusatzanschlüsse siehe extra Zeichnung

Etaline 050-050-160 GG

ETL 050-050-160-GGSCV11 WSEBA4HHB

Zulässige Maßabweichung für Achshöhen: DIN 747

Maße ohne Toleranzangabe, mittel nach: ISO 2768-m

Anschlussmaße für Pumpen: EN735

Maße ohne Toleranzangabe - Schweißteile: ISO 13920-B

Maße ohne Toleranzangabe - Graugussteile: ISO 8062-CT9