

MovitecV F025/01-B1D13ES090B5UW
Hochdruck Inline Pumpe

Versions-Nr.: 1

Betriebsdaten

Fördermedium	Wasser sauberes Wasser	Förderstrom	28,06 m ³ /h
Detaillierte Angaben zum Fördermedium	Chemisch und mechanisch die Werkstoffe nicht angreifend	Förderhöhe	15,54 m
Maximale Umgebungslufttemperatur	20,0 °C	Wirkungsgrad	73,9 %
Minimale Umgebungslufttemperatur	20,0 °C	MEI (Index Mindestwirkungsgrad)	≥ 0,70
Temperatur Fördermedium	20,0 °C	Leistungsbedarf	1,60 kW
Mediumdichte	998 kg/m ³	Pumpendrehzahl	2937 1/min
Viskosität Fördermedium	1,00 mm ² /s	NPSH erforderlich	3,64 m
Zulaufdruck max.	0,00 bar.r	zulässiger Betriebsdruck	25,00 bar.r
Massenstrom	7,78 kg/s	Enddruck	1,52 bar.r
Max. Leistung für Kennlinie	1,66 kW	Nullpunktförderhöhe	21,26 m
Max. zul. Massenstrom	9,83 kg/s	Min. zul. Förderstrom für stabilen Dauerbetrieb	2,79 m ³ /h
Ausführung	Einzelpumpe 1 x 100 %	Min. zul. Massenstrom für stabilen Dauerbetrieb	0,77 kg/s
			Toleranzen gemäss ISO 9906 Klasse 3B; kleiner 10 kW gemäss § 4.4.2

Ausführung

Pumpennorm	KSB Hochdruck-Inline-Pumpe, internationale Ausführung	Wellendichtungshersteller	DP
Ausführung	Blockbauweise	Wellendichtungsart	RMG-AC
Aufstellart	Vertikal	Werkstoffcode	Q1BEGG-WRC
Saugstutzen Nennweite	DN 65	Dichtungscode	13
Saugstutzen Nenndruck	PN 25	Fahrweise	I Einfachwirkende GLRD (innere Zirkulation)
Saugstutzen Stellung	90° (rechts)	Vorausgesetzt wird Medium ohne Feststoffe	
Flanschnorm Druckstutzen	EN 1092-2	Dichtungseinbauraum	Standard Dichtungsraum mit
Druckstutzen Nennweite	DN 65	Berührungsschutz	124,0 mm
Druckstutzen Nenndruck	PN 25	Laufreddurchmesser	
Druckstutzen Stellung	270° (links 90°)	Drehrichtung von Antriebsseite	Rechts im Uhrzeigersinn
Rundflansch (F)		Farbe	Graphitschwarz (RAL 9011)
Wellendichtung	Einfachwirkende GLRD		

MovitecV F025/01-B1D13ES090B5UW
Hochdruck Inline Pumpe

Versions-Nr.: 1

Antrieb, Zubehör

Antriebstyp	Elektromotor	Isolierstoffklasse	F nach IEC 34-1
Antriebsnorm mech.	IEC	Motorschutzart	IP55
Motorfabrikat	KSB (DMW)	Cosphi bei 4/4 Last	0,88
Bereitstellung Antrieb durch	Standardmotor liefert KSB - montiert KSB	Motorwirkungsgrad bei 4/4 Last	85,9 %
Bauform	V18	Temperaturfühler	ohne
Motorgröße	90L	Klemmenkastenstellung	90° (rechts)
Effizienzklasse	Effizienzklasse IE3 gem. IEC60034-30-1	Wicklung	230 / 400 V
Motordrehzahl	2937 1/min	Motorpolzahl	2
Frequenz	50 Hz	Festlager verstärkt	axial
Bemessungsspannung	400 V	Schaltart	Stern
Motorbemessungsleist. P2	2,20 kW	Motor Kühlmethode	Oberflächenkühlung
Leistungsgrenze P2max	2,50 kW	Motorwerkstoff	Aluminium
vorhandene Reserve	55,96 %	Fu-Betrieb zugelassen	geeignet für FU-Betrieb
Motornennstrom	4,2 A	Schalldruckpegel des Motors	63 dBa
Anlaufstromverhältnis IA/IN	7		

Werkstoffe V

Pumpenmantel (10-6)	CrNi-Stahl 1.4301	O-Ring (412)	EPDMzugelassen nach WRc / ACS
Pumpengehäuse (101)	CrNi-Stahl 1.4308	Dichtungsdeckel (471)	CrNi-Stahl 1.4308
Stufengehäuse (108)	CrNi-Stahl 1.4301	Lagerhülse (529)	Wolframkarbid
Deckel (160)	CrNi-Stahl 1.4301	Flansch (723)	Sphäroguss EN-GJS-400-15
Leitrad (171)	CrNi-Stahl 1.4301	Grundplatte (890)	Grauguss EN-GJL-250
Welle (210)	Chrom-Stahl 1.4057+QT800	Verschlusschraube (903)	CrNi-Stahl 1.4301
Lauftrad (230)	CrNi-Stahl 1.4301	Verbindungsschraube (905)	Chrom-Stahl 1.4057+QT800
Antriebslaterne (341)	Grauguss EN-GJL-250	Mutter (920)	CrNi-Stahl 1.4301

Verpackung

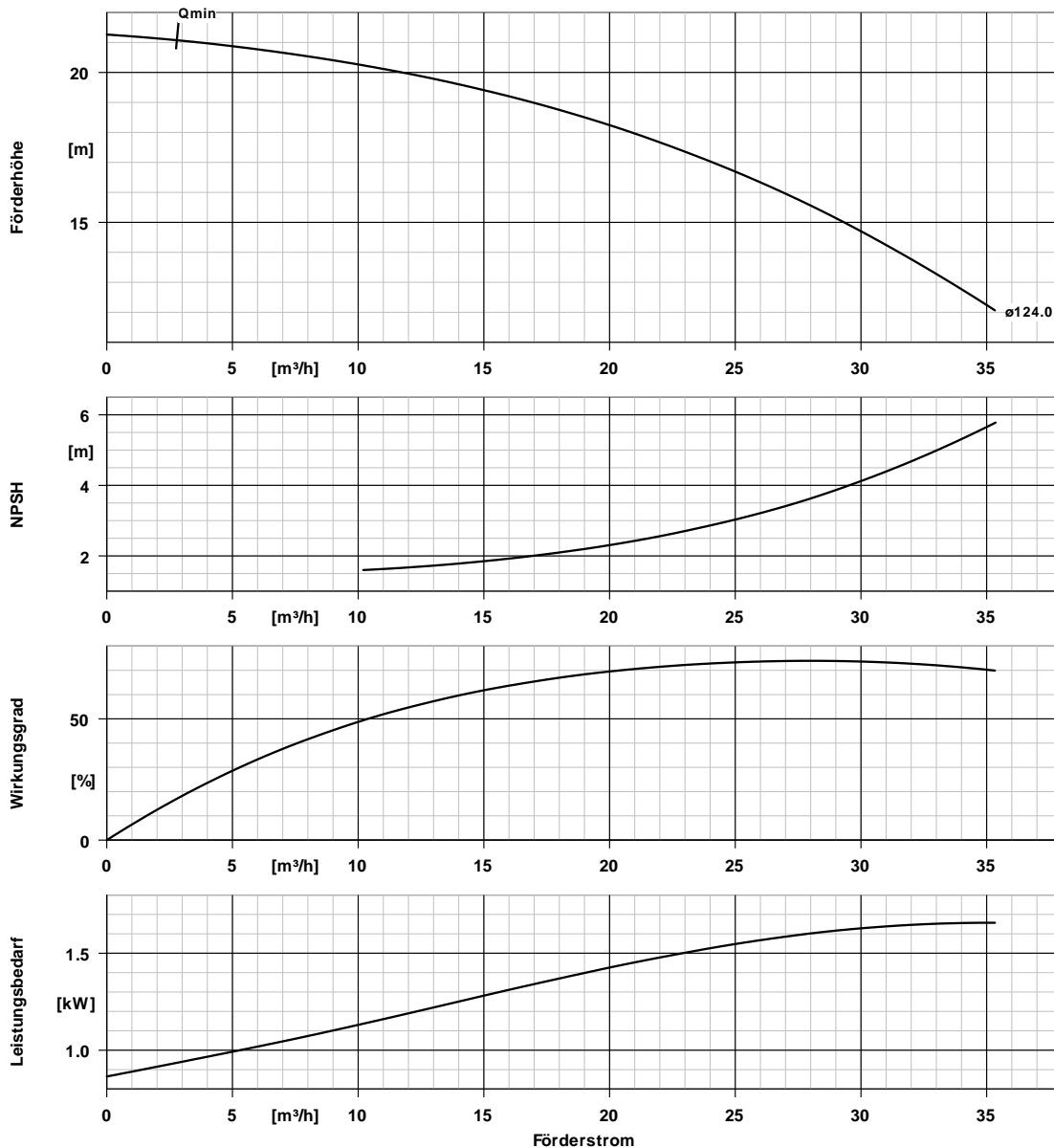
Verpackungsklasse	A0 Verpackung nach KSB-Wahl	Verpackung für Transport	LKW
Verpackung für Lagerung	Innen		

Typenschilder

Typenschild Sprache	sprachneutral
---------------------	---------------

MovitecV F025/01-B1D13ES090B5UW
Hochdruck Inline Pumpe

Versions-Nr.: 1



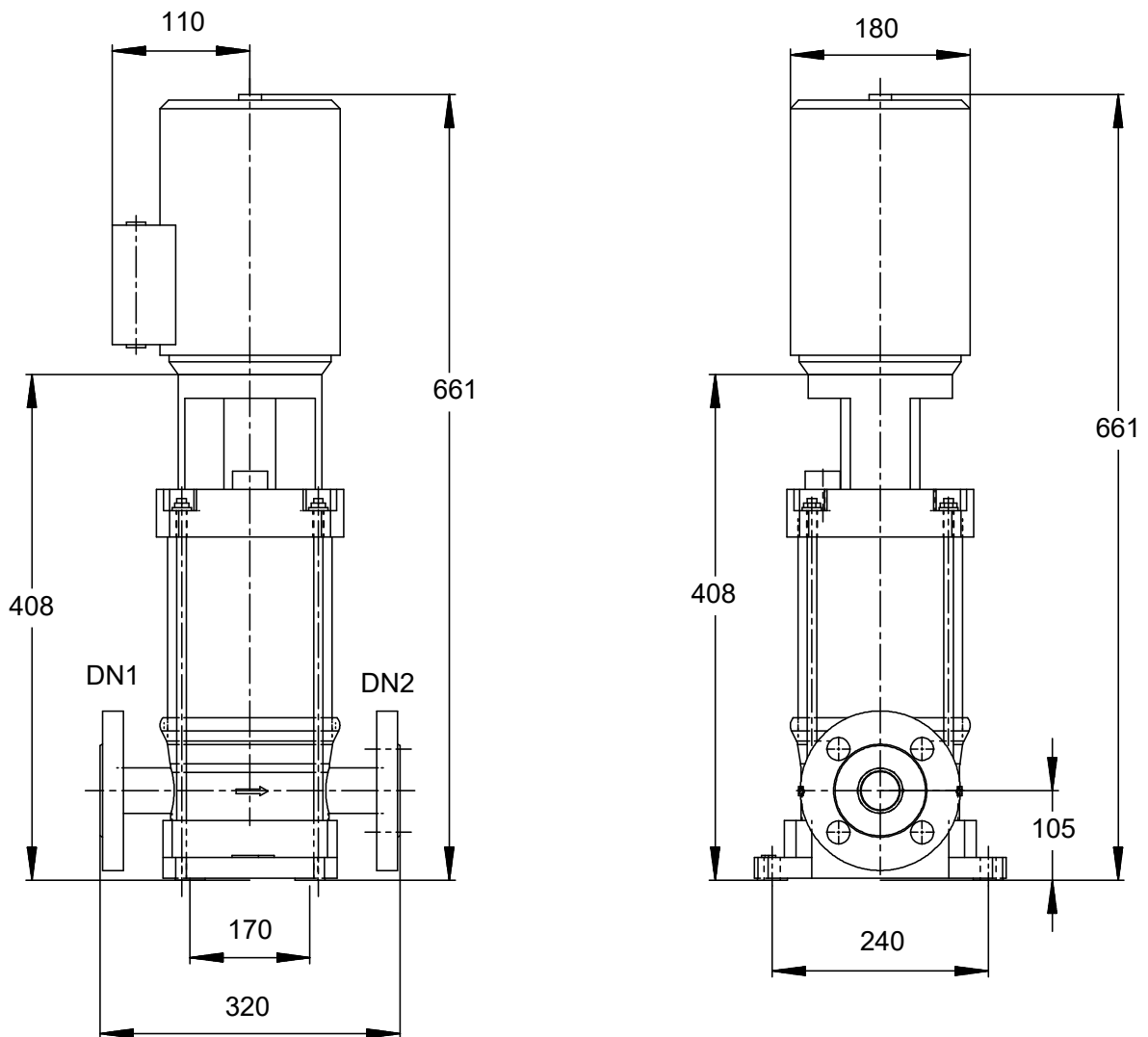
Kurvendaten

Drehzahl	2937 1/min	MEI (Index	≥ 0,70
Mediumdichte	998 kg/m^3	Mindestwirkungsgrad)	
Viskosität	1,00 mm^2/s	Leistungsbedarf	1,60 kW
Förderstrom	28,06 m^3/h	NPSHR	3,64 m
Förderhöhe	15,54 m	Kurvennummer	K2973568/5
Wirkungsgrad	73,9 %	Effektiver	124,0 mm
		Laufreddurchmesser	
		Abnahmenorm	Toleranzen gemäss ISO
			9906 Klasse 3B; kleiner 10
			kW gemäss § 4.4.2

MovitecV F025/01-B1D13ES090B5UW

Versions-Nr.: 1

Hochdruck Inline Pumpe



Darstellung ist nicht maßstäblich

Maße in mm

MovitecV F025/01-B1D13ES090B5UW

Hochdruck Inline Pumpe

Versions-Nr.: 1

Motor

Motorfabrikat	KSB (DMW)
Motorgröße	90L
Leistung Motor	2,20 kW
Motorpolzahl	2
Drehzahl	2937 1/min
Lage Klemmenkasten	90° (rechts) vom Antrieb aus gesehen
Axiallagergehäuse	Nein

Anschlüsse

Saugstutzen Nennweite DN1	DN 65 / EN 1092-2
Druckstutzen Nennweite DN2	DN 65 / EN 1092-2
Nenndruck saugs.	PN 25
Nenndruck drucks.	PN 25
Rundflansch (F)	

Gewicht netto

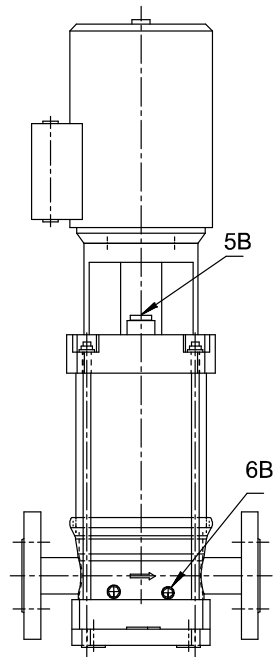
Pumpe	46 kg
Motor	20 kg
Summe	66 kg

Rohrleitungen spannungsfrei anschließen

Plan für Zusatzanschlüsse siehe extra Zeichnung.

MovitecV F025/01-B1D13ES090B5UW
Hochdruck Inline Pumpe

Versions-Nr.: 1



Anschlüsse

5B Entlüftung

6B Förderflüssigkeit-Entleerung

G 3/8

G 1/4

Mit Entlüftungsstopfen verschlossen.
Gebohrt und verschlossen.