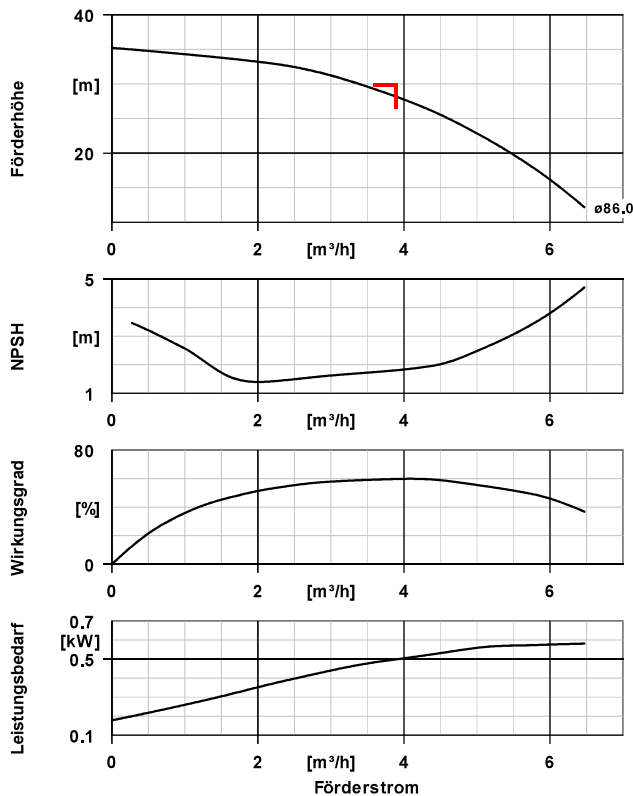


KDS SVP1-004/040M5S304/300

DeltaSolo



Anschluss	unmittelbar
Reservepumpe	Nein
max. Enddruck	16,00 bar
max. Zulaufdruck	4,00 bar

Betriebsdaten

Förderstrom	3,80 m³/h
Förderhöhe	28,51 m
Einschaltdruck pE	3,92 bar.r
Sollwert	3,92 bar.r
Enddruck im Nullpunkt	4,45 bar.r

Werkstoffe A

Pumpenmantel (10-6)	CrNi-Stahl 1.4301
Pumpengehäuse (101)	CrNi-Stahl 1.4308
O-Ring (412)	EPDM zugelassen nach WRc / ACS
Behälter (591)	CrNi-Stahl 1.4301
Verteilerrohr (71-7)	CrNi-Stahl 1.4301

Ausführung

Anlagenbaureihe	DeltaSolo
Zulauf Nennweite	G 1 1/4
Druckstutzen Nennweite	G 1 1/4
Armaturen saugseitig, Nennweite [DN]	DN 32
Armaturen druckseitig, Nennweite [DN]	DN 32
Anzahl Druckbehälteranschlüsse	1
Bruttoinhalt Druckbehälter	8 L
Drucksammelleitungstyp	Gewinde
Druckstufe	PN 16
Steuerungsvariante	SVP
Steuerungstyp	Antrieb integriert (Drive integrated)
Typ drehzahl geregelter Antrieb	PumpDrive 2 ECO
Gesamtanschlussleistung	0,96 kVA

Vorgabe-Daten

Fördermedium	Wasser, Trinkwasser/ Leitungswasser Chemisch und mechanisch die Werkstoffe nicht angreifend
Temperatur Fördermedium	20,0 °C
NPSH erforderlich	1,79
Minimaler Zulaufdruck	1,00 bar.r
Max. Zulaufdruck	1,00 bar.r

Systemeigenschaften

Ausführung	Einzelpumpe 1 x 100 %
Hersteller	KSB
Typ	KDS SVP1- 004/040M5S304/300
Materialnummer	02021145
Pumpe(n)	Movitec V004/04 B
Anzahl Pumpen	1
Komponentenbaugröße	04
Anzahl Stufen	4
Betriebsart	Drehzahl, variabel
Max. Mediumtemperatur	60,0 °C

Motordaten

Motorfabrikat	KSB SuPremE®
Effizienzklasse	IE5 gemäß IEC/TS 60034-30- 2:2016, magnetfrei
Nennleistung	0,75 kW
Effektivdrehzahl Motor	2900 1/min
Betriebsspannung	400 V
Motorschutzart	IP55
Nennstrom je Motor	2,1 A

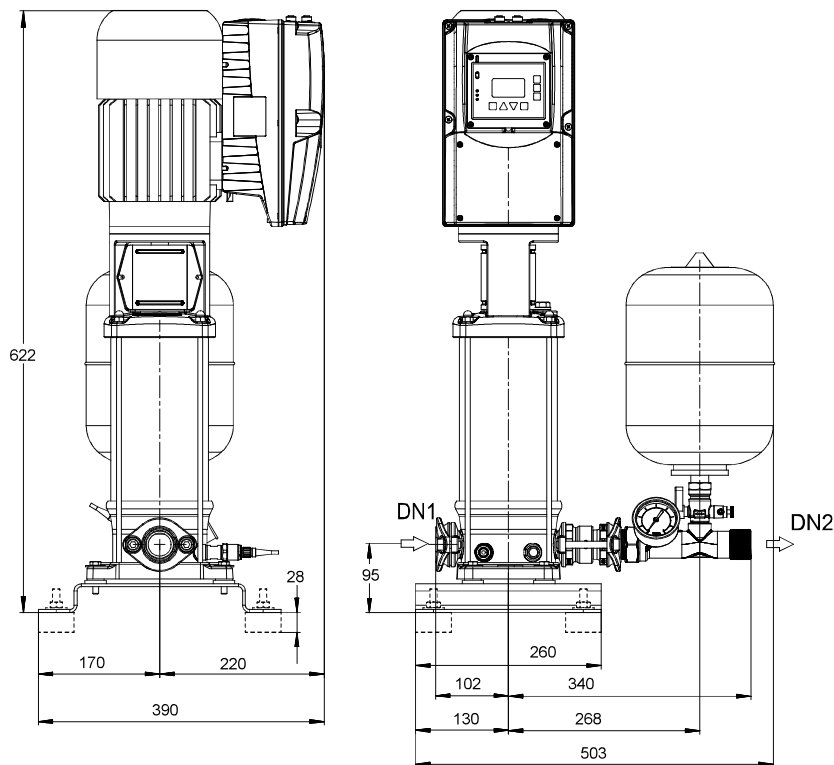
KDS SVP1-004/040M5S304/300

DeltaSolo

Gesamtbemessungsstrom 2,5 A
Frequenz 100 Hz

KDS SVP1-004/040M5S304/300

DeltaSolo



Darstellung ist nicht maßstäblich

Maße in mm

Anschlüsse

Saugflansch gemäß(DN1) ISO 228-1 / G 1 1/4 / PN 16

Druckflansch gemäß(DN2) ISO 228-1 / G 1 1/4 / PN 16

Gewicht netto

System

32 kg

Summe

32 kg

Rohrleitungen spannungsfrei anschließen