

**KDC MVP2-C02/020F5A100/000**

DeltaBasic Compact

**Motordaten**

Nennleistung	0,37 kW	Nennstrom je Motor	1,6 A
Effektivdrehzahl Motor	2900 1/min	Gesamtbemessungsstrom	4,5 A
Betriebsspannung	400 V	Frequenz	50 Hz
Motorschutzart	IP55		

**Ausführung**

Anlagenbaureihe	DeltaBasic Compact	Drucksammelleitungstyp	Kappe X Gewinde
Zulauf Nennweite	G 1 1/2	Druckanschlussposition	rechts
Druckstutzen Nennweite	G 1 1/2	Druckstufe	PN 16
Armaturen saugseitig, Nennweite [DN]	DN 25	Steuerungsvariante	MVP
Armaturen druckseitig, Nennweite [DN]	DN 25	Steuerungstyp	Antrieb integriert (Drive integrated)
Anzahl	1	Typ drehzahl geregelter Antrieb	Nastec Mida
Druckbehälteranschlüsse		Schaltschrankmaterial	PP
Bruttoinhalt Druckbehälter	8 L	Sicherungsgrenzwert	25,00 A
Saugammelleitungstyp	Kappe X Gewinde	Schaltschrankschutzklasse	IP54
Sauganschlussposition	rechts	Schaltschrankgröße	159x200x112mm
		Gesamtanschlussleistung	2,07 kVA

**Werkstoffe A**

**Hinweise 1**

Vorausgesetzt wird Medium ohne Feststoffe

Pumpenmantel (10-6)	CrNi-Stahl 1.4301
Pumpengehäuse (101)	CrNi-Stahl 1.4308

O-Ring (412)	EPDM zugelassen nach WRc / ACS
Behälter (591)	CrNi-Stahl 1.4301
Verteilerrohr (71-7)	CrNi-Stahl 1.4301

**Betriebsdaten**

Förderstrom	4,46 m <sup>3</sup> /h
Förderhöhe	11,84 m
Einschaltdruck pE	1,70 bar.r
Sollwert	1,70 bar.r
Enddruck im Nullpunkt	2,50 bar.r

**Verpackung**

Verpackungsklasse	A0 Verpackung nach KSB-Wahl	Verpackung für Transport	LKW
Verpackung für Lagerung	Innen		

**Vorgabe-Daten**

Fördermedium	Wasser Chemisch und mechanisch die Werkstoffe nicht angreifend	Minimaler Zulaufdruck	1,00 bar.r
Temperatur Fördermedium NPSH erforderlich	20,0 °C 2,57	Max. Zulaufdruck	1,00 bar.r

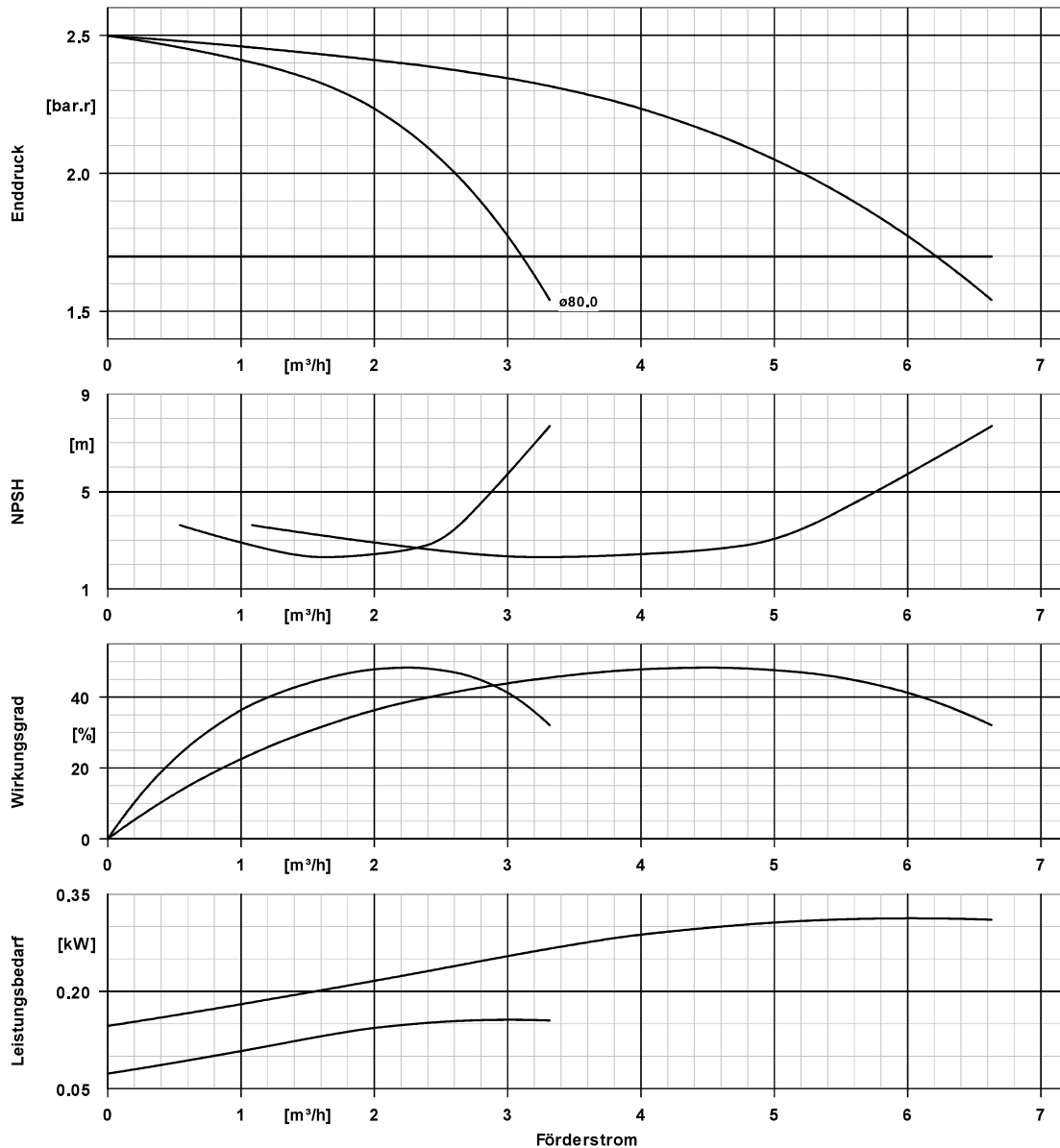
**KDC MVP2-C02/020F5A100/000**

DeltaBasic Compact

**Systemeigenschaften**

Ausführung	Mehrpumpenanlage (Parallelbetrieb)	Betriebsart	Drehzahl, variabel
Hersteller	KSB	Max. Mediumtemperatur	40,0 °C
Typ	KDC MVP2- C02/020F5A100/000	Anschluss	unmittelbar
		Reservepumpe	Nein
		max. Enddruck	10,00 bar
		max. Zulaufdruck	4,00 bar
Pumpe(n)	Comeo 002/02 B	Maximale	20,0 °C
Anzahl Pumpen	2	Umgebungslufttemperatur	
Komponentenbaugröße	02	Minimale	20,0 °C
Anzahl Stufen	2	Umgebungslufttemperatur	

**KDC MVP2-C02/020F5A100/000**  
DeltaBasic Compact

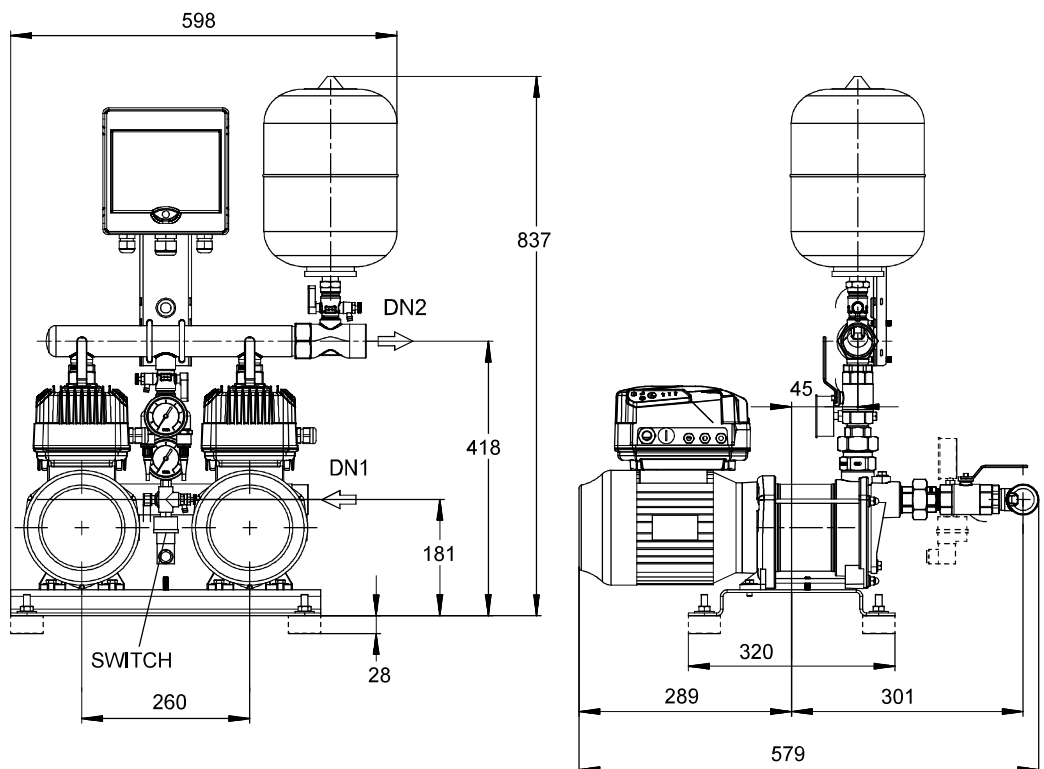


**Kurvendaten**

Drehzahl	2900 1/min	NPSHR	2,57 m
Mediumdichte	998 kg/m <sup>3</sup>	Kurvennummer	1799_C02_50Hz
Viskosität	1,00 mm <sup>2</sup> /s	Effektiver	80,0 mm
Leistungsbedarf	0,15 kW	Laufreddurchmesser	
		Druckberechnung der	1,00 bar
		Kennliniendarstellung mit	
		konstantem Zulaufdruck	

**KDC MVP2-C02/020F5A100/000**

DeltaBasic Compact



*Darstellung ist nicht maßstäblich*

*Maße in mm*

**Anschlüsse**

Saugflansch gem äß(DN1) ISO 228-1 / G 1 1/2 / PN 16  
 Druckflansch gemäß(DN2) ISO 228-1 / G 1 1/2 / PN 16

**Gewicht netto**

System	53 kg
Fußkrümmer	
Amaslide	
Summe	53 kg

**Rohrleitungen spannungsfrei anschließen**