

ETCB050-032-160 CCSAA10D100402 B

Betriebsdaten

Fördermedium	Wasser sauberes Wasser	Förderstrom	27,74 m ³ /h
Detaillierte Angaben zum Fördermedium	Chemisch und mechanisch die Werkstoffe nicht angreifend	Förderhöhe	26,52 m
Maximale Umgebungslufttemperatur	20,0 °C	Wirkungsgrad	67,7 %
Minimale Umgebungslufttemperatur	20,0 °C	MEI (Index Mindestwirkungsgrad)	≥ 0,70
Temperatur Fördermedium	20,0 °C	Leistungsbedarf	2,95 kW
Mediumdichte	998 kg/m ³	Pumpendrehzahl	2931 1/min
Viskosität Fördermedium	1,00 mm ² /s	NPSH erforderlich	2,84 m
Zulaufdruck max.	0,00 bar.r	zulässiger Betriebsdruck	12,00 bar.r
Massenstrom	7,69 kg/s	Enddruck	2,60 bar.r
Max. Leistung für Kennlinie	3,34 kW	Nullpunktförderhöhe	31,26 m
Max. zul. Massenstrom	9,75 kg/s	Min. zul. Förderstrom für stabilen Dauerbetrieb	4,25 m ³ /h
Ausführung	Einzelpumpe 1 x 100 %	Min. zul. Massenstrom für stabilen Dauerbetrieb	1,18 kg/s
			Toleranzen gemäss ISO 9906 Klasse 3B; kleiner 10 kW gemäss § 4.4.2

Ausführung

Pumpennorm	EN 733	Werkstoffcode	QQXGG
Pumpen bis Motorbaugröße IEC 112 sind mit Stützfuß, Pumpen mit Motorbaugröße größer IEC 112 mit Motorfuß ausgestattet.		Dichtungscode	10
Ausführung	Blockbauweise	Fahrweise	A Einfachwirkende GLRD (A-Deckel, konisch)
Aufstellart	Horizontal	Dichtungseinbauraum	Konischer Dichtungsraum (A-Deckel)
Saugstutzen Nennweite	DN 50	Spaltring	Spaltring
Saugstutzen Nenndruck	PN 16	Lafraddurchmesser	148,0 mm
Saugstutzen Stellung	axial	Drehrichtung von Antriebsseite	Rechts im Uhrzeigersinn
Saugflansch gebohrt nach Norm	EN 1092-1	Silikonfreie Ausführung	Ja
Druckstutzen Nennweite	DN 32	Lagerträgerausführung	Blockbauweise
Druckstutzen Nenndruck	PN 16	Lagerträgergröße	WE25.1
Druckstutzen Stellung	oben (0°/360°) Blick auf den Saugstutzen	Lagerart	Wälzlager
Druckflansch gebohrt nach Norm	EN 1092-1	Schmierart Antriebsseite	Fett
Wellendichtung	Einfachwirkende GLRD	Farbe	Ultramarinblau (RAL 5002)
Wellendichtungshersteller	KSB	Stütz- bzw. Motorfuß	KSB-Blau
Wellendichtungsart	1	Motorhaube	Stützfuß ohne

ETCB050-032-160 CCSAA10D100402 B

Antrieb, Zubehör

Antriebstyp	Elektromotor	Temperaturfühler	3 Kaltleiter
Antriebsnorm mech.	IEC	Klemmenkastenstellung	0°/360° (oben)
Motorfabrikat	KSB-Motor		Blick auf den Saugstutzen
Bereitstellung Antrieb durch	Standardmotor liefert KSB - montiert KSB	Wicklung	400 / 690 V
Bauform	V1	Motorpolzahl	2
Motorgröße	112M	Schaltart	Dreieck
Effizienzklasse	Effizienzklasse IE3 gem. IEC60034-30-1	Motor Kühlmethode	Oberflächenkühlung
Motordrehzahl	2933 1/min	Motorwerkstoff	Aluminium
Frequenz	50 Hz	Fu-Betrieb zugelassen	geeignet für FU-Betrieb
Bemessungsspannung	400 V	Schalldruckpegel des Motors	72 dBa
Motorbemessungsleist. P2	4,00 kW	Motordaten können von Typenschilddaten abweichen. Die Motordaten beschreiben die von KSB gew ählte funktionale Spezifikation und werden für die Pumpenauslegung verwendet.	
vorhandene Reserve	35,45 %	CE-Zulassung	Ja
Motornennstrom	8,0 A	EAC-Zulassung	Ja
Anlaufstromverhältnis IA/IN	8,6	Kondensatablass, Motor	Ja
Isolierstoffklasse	F nach IEC 34-1	Umgebungstemperatur	40,0 °C
Motorschutzart	IP55	Max. absolute Luftfeuchtigkeit	30 g/m ³
Cosphi bei 4/4 Last	0,81	Temperatursensor Motorlager	ohne
Motorwirkungsgrad bei 4/4 Last	88,1 %	UKCA-Konformität	Ja

Werkstoffe C

Pumpengehäuse (101)	CrNiMo-Stahl 1.4571	O-Ring (412.1)	ENM - Therban
Druckdeckel (163)	CrNiMo-Stahl 1.4571	Spaltring (502.1)	CrNiMo-Stahl 1.4571
Pumpenstützfuss (182)	CrNi-Stahl 1.4301	Sechskantschraube (901.1)	Stahl 8.8 A 2A
Welle (210)	CrNiMo-Stahl 1.4571	Verschlussschraube (903.1)	CrNiMo-Stahl A4
Laufgrad (230)	CrNiMo-Stahl 1.4571	Mutter (920.4)	CrNiMo-Stahl A4

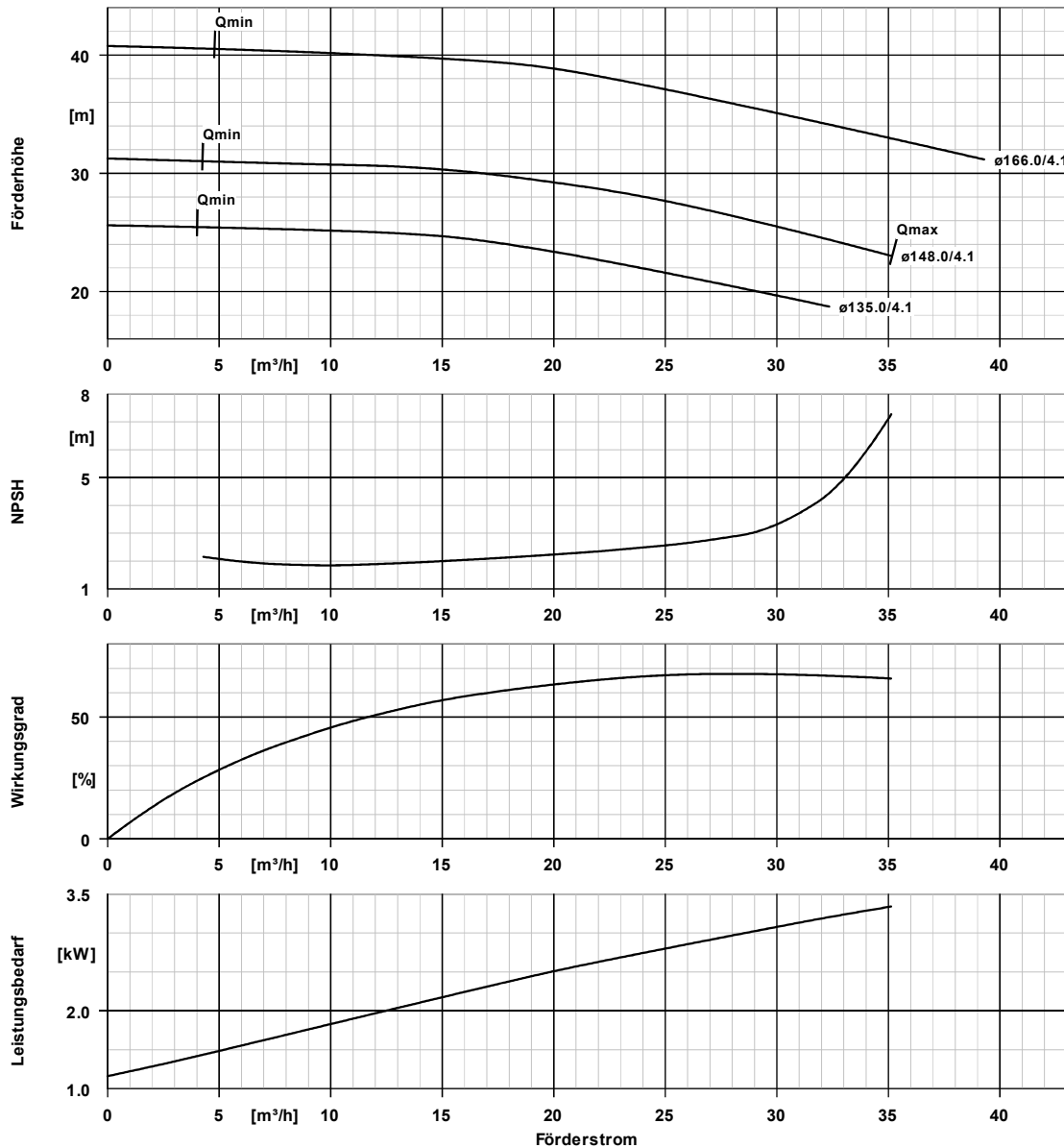
Verpackung

Verpackungsklasse	A0 Verpackung nach KSB- Wahl	Verpackung für Transport	LKW
Verpackung für Lagerung	Innen		

Typenschilder

Typenschild Sprache	sprachneutral
---------------------	---------------

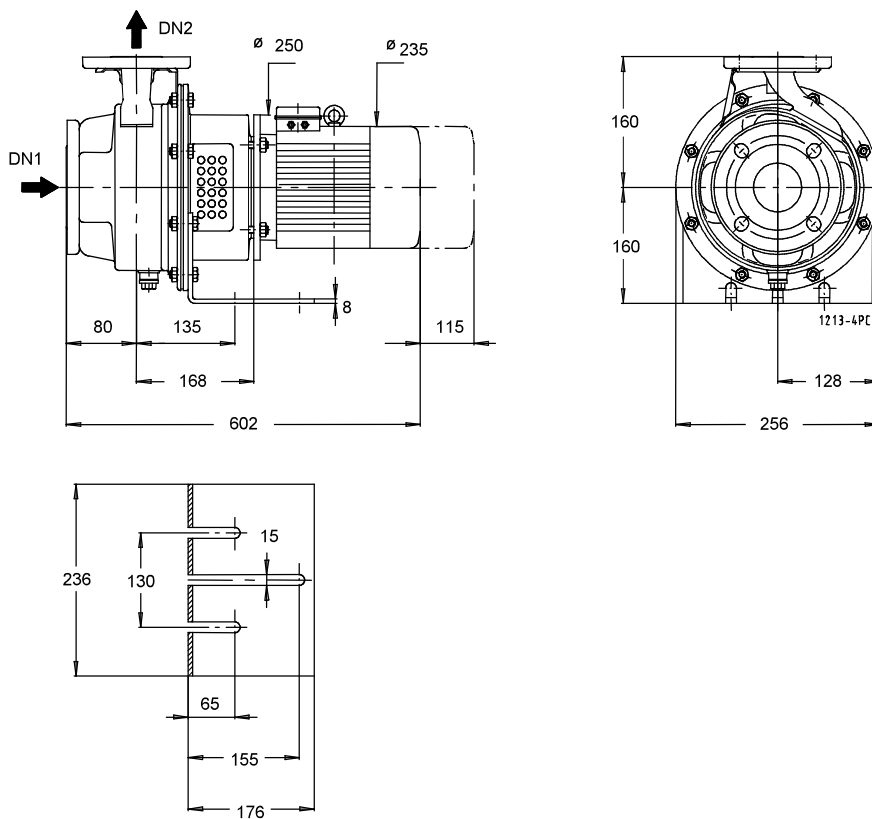
ETCB050-032-160 CCSAA10D100402 B



Kurvendaten

Drehzahl	2931 1/min	MEI (Index	$\geq 0,70$
Mediumdichte	998 kg/m^3	Mindestwirkungsgrad)	
Viskosität	1,00 mm^2/s	Leistungsbedarf	2,95 kW
Förderstrom	27,74 m^3/h	NPSHR	2,84 m
Förderhöhe	26,52 m	Kurvennummer	K1212:302
Wirkungsgrad	67,7 %	Effektiver	148,0 mm
		Laufreddurchmesser	
		Abnahmenorm	Toleranzen gem äss ISO
			9906 Klasse 3B; kleiner 10
			kW gem äss § 4.4.2

ETCB050-032-160 CCSAA10D100402 B



Darstellung ist nicht maßstäblich

Maße in mm

Motor

Motorfabrikat	KSB-Motor
Motorgröße	112M
Leistung Motor	4,00 kW
Motorpolzahl	2
Drehzahl	2933 1/min
Lage Klemmenkasten	0°/360° (oben) Blick auf den Saugstutzen

Anschlüsse

Saugstutzen Nennweite DN1	DN 50 / EN 1092-1
Druckstutzen Nennweite DN2	DN 32 / EN 1092-1
Nenndruck saugs.	PN 16
Nenndruck drucks.	PN 16

Gewicht netto

Pumpe	23 kg
Motor	38 kg
Summe	61 kg

Rohrleitungen spannungsfrei anschließen

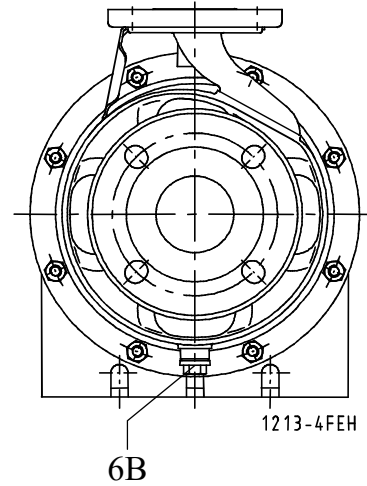
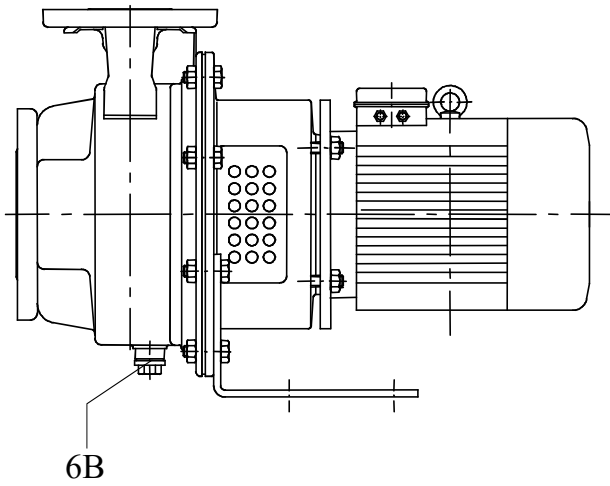
Zulässige Maßabweichung für Achshöhen:
 Maße ohne Toleranzangabe, mittel nach:
 Anschlussma ße für Pumpen:
 Maße ohne Toleranzangabe - Schweißteile:
 Maße ohne Toleranzangabe - Graugussteile:

DIN 747
 ISO 2768-m
 EN735
 ISO 13920-B
 ISO 8062-CT9

Plan für Zusatzanschlüsse siehe extra Zeichnung.

ETCB050-032-160 CCSAA10D100402 B

ETCB050-032-160 CCSAA10D100402 B



Anschlüsse

6B Förderflüssigkeit-Entleerung

G 3/8

Gebohrt und verschlossen.