

MovitecV 002/04-B4G13FS071D6 W
 Hochdruck Inline Pumpe

Betriebsdaten

Angefragter Förderstrom	2,30 m³/h	Förderstrom	2,30 m³/h
Fördermedium	Wasser sauberes Wasser	Förderhöhe	34,37 m
Pumped medium details	Chemisch und mechanisch die Werkstoffe nicht angreifend	Wirkungsgrad	53,6 %
Maximale Umgebungslufttemperatur	20,0 °C	Leistungsbedarf	0,40 kW
Minimale Umgebungslufttemperatur	20,0 °C	Pumpendrehzahl	3395 1/min
Temperatur Fördermedium	20,0 °C	NPSH erforderlich	2,39 m
Mediumdichte	998 kg/m³	zulässiger Betriebsdruck	16,00 bar.r
Viskosität Fördermedium	1,00 mm²/s	Enddruck	3,36 bar.r
Zulaufdruck max.	0,00 bar.r	Nullpunktförderhöhe	44,97 m
Massenstrom	0,64 kg/s	Min. zul. Förderstrom für stabilen Dauerbetrieb	0,30 m³/h
Max. Leistung für Kennlinie	0,45 kW	Min. zul. Massenstrom für stabilen Dauerbetrieb	0,08 kg/s
Max. zul. Massenstrom	1,08 kg/s	Ausführung	Einzelpumpe 1 x 100 % Toleranzen gemäss ISO 9906 Klasse 3B; kleiner 10 kW gemäss § 4.4.2

Ausführung

Pumpennorm	KSB Hochdruck-Inline-Pumpe, internationale Ausführung	Wellendichtungshersteller	DP
Ausführung	Blockbauweise	Wellendichtungsart	RMG-FX
Aufstellart	Vertikal	Werkstoffcode	Q1BEGG-WRC
Saugstutzen Nennweite	G 1	Dichtungscode	13
Saugstutzen Nenndruck	PN 16	Fahrweise	I Einfachwirkende GLRD (innere Zirkulation)
Saugstutzen Stellung	90° (rechts)	Vorausgesetzt wird Medium ohne Feststoffe	
Flanschnorm Druckstutzen	EN ISO 228-1	Dichtungseinbauraum	Standard Dichtungsraum
Druckstutzen Nennweite	G 1	Berührungsschutz	mit
Druckstutzen Nenndruck	PN 16	Laufreddurchmesser	80,0 mm
Druckstutzen Stellung	270° (links 90°)	Drehrichtung von Antriebsseite	Rechts im Uhrzeigersinn
Ovalflansch		Farbe	Graphitschwarz (RAL 9011)
Wellendichtung	Einfachwirkende GLRD		

MovitecV 002/04-B4G13FS071D6 W
Hochdruck Inline Pumpe

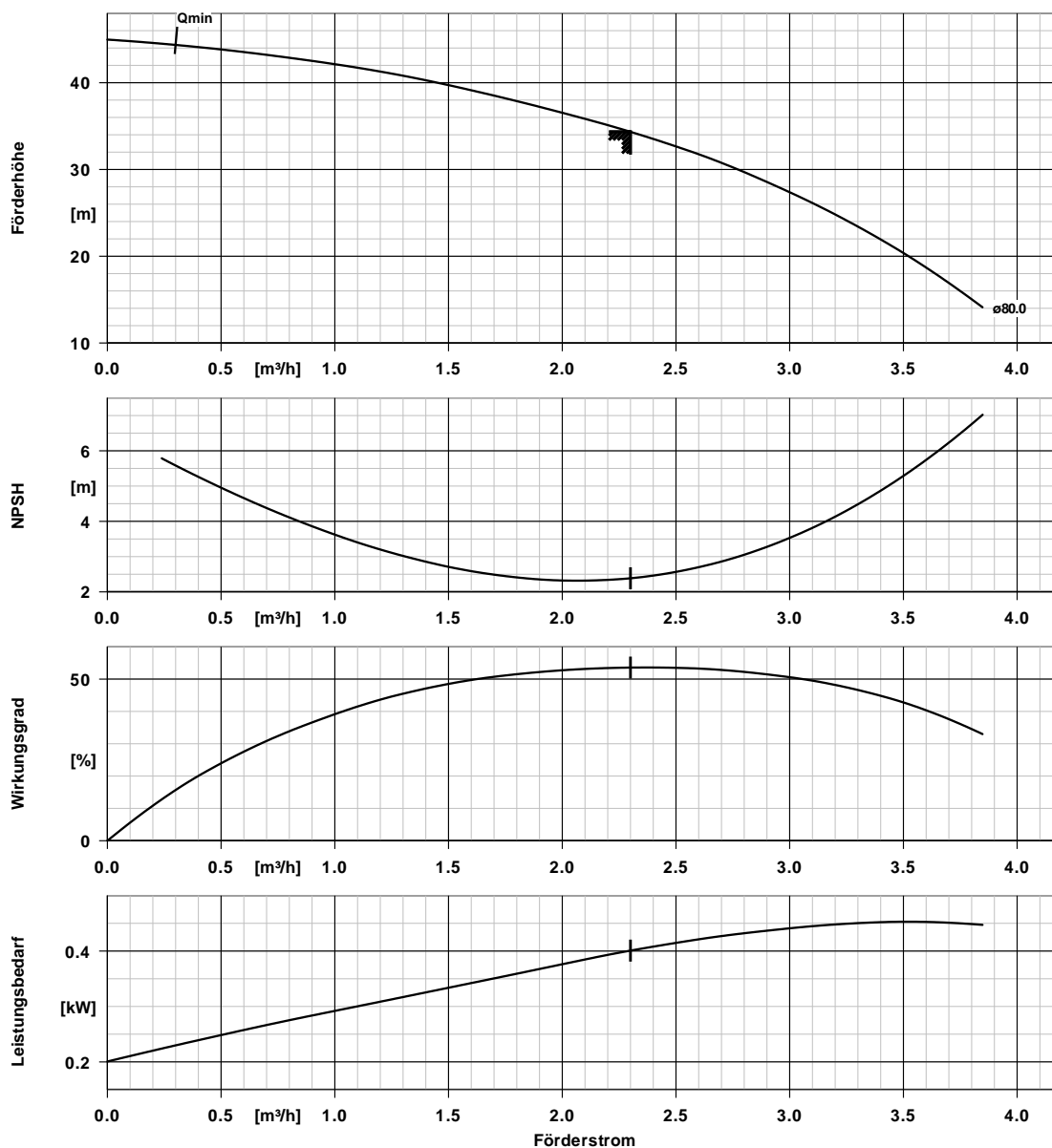
Antrieb, Zubehör

Antriebstyp	Elektromotor	Isolierstoffklasse	F nach IEC 34-1
Antriebsnorm mech.	IEC	Motorschutzart	IP55
Antriebsnorm elek.	IEC	Cosphi bei 4/4 Last	0,83
Motorfabrikat	KSB (DMW)	Motorwirkungsgrad bei 4/4 Last	79,1 %
Bereitstellung Antrieb durch	Standardmotor liefert KSB - montiert KSB	Temperaturfühler	ohne
Bauform	V18	Klemmenkastenstellung	90° (rechts) vom Antrieb aus gesehen
Motorgröße	071M	Wicklung	460 V
Motordrehzahl	3395 1/min	Motorpolzahl	2
Frequenz	60 Hz	Festlager verstärkt	axial
Bemessungsspannung	400 V	Schaltart	Stern
Motorbemessungsleist. P2	0,55 kW	Motor Kühlmethode	Oberflächenkühlung
Leistungsgrenze P2max	0,85 kW	Motorwerkstoff	Aluminium
vorhandene Reserve	112,42 %	Fu-Betrieb zugelassen	geeignet für FU-Betrieb
Motor-nennstrom	1,3 A	Schalldruckpegel des Motors	58 dBa
Anlaufstromverhältnis IA/IN	5,2		

Werkstoffe V

Pumpenmantel (10-6)	CrNi-Stahl 1.4301	O-Ring (412)	EPDM zugelassen nach WRc / ACS
Pumpengehäuse (101)	CrNi-Stahl 1.4308	Dichtungsdeckel (471)	CrNi-Stahl 1.4308
Stufengehäuse (108)	CrNi-Stahl 1.4301	Lagerhülse (529)	Wolframkarbid
Deckel (160)	CrNi-Stahl 1.4301	Flansch (723)	CrNi-Stahl 1.4308
Leitrad (171)	CrNi-Stahl 1.4301	Grundplatte (890)	Sphäroguss EN-GJS-400-15
Welle (210)	Chrom-Stahl 1.4057+QT800	Verschlussschraube (903)	CrNi-Stahl 1.4301
Laufgrad (230)	CrNi-Stahl 1.4301	Verbindungsschraube (905)	Chrom-Stahl 1.4057+QT800
Antriebslaterne (341)	Grauguss EN-GJL-250	Mutter (920)	CrNi-Stahl 1.4301

MovitecV 002/04-B4G13FS071D6 W Hochdruck Inline Pumpe

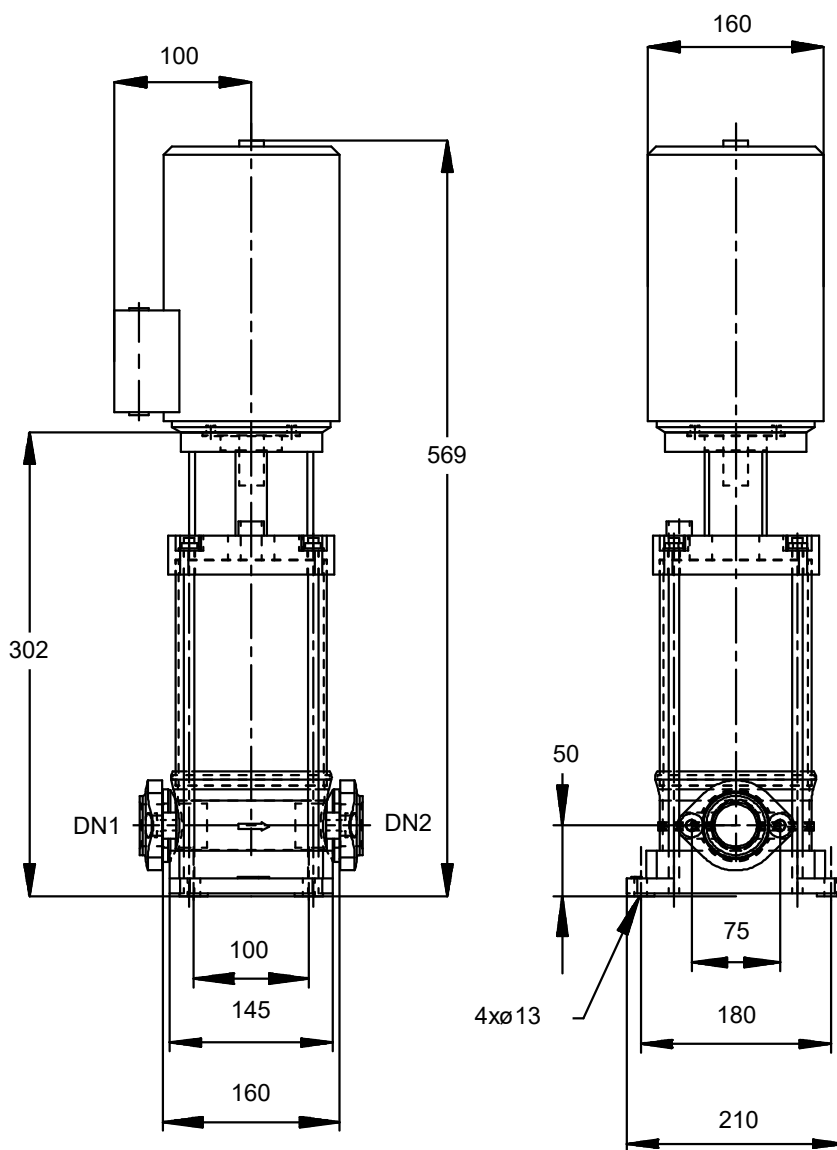


Kurvendaten

Drehzahl	3395 1/min	Wirkungsgrad	53,6 %
Mediumdichte	998 kg/m^3	Leistungsbedarf	0,40 kW
Viskosität	1,00 mm^2/s	NPSH erforderlich	2,39 m
Förderstrom	2,30 m^3/h	Kurvennummer	K96000201/2
Angefragter Förderstrom	2,30 m^3/h	Effektiver	80,0 mm
Förderhöhe	34,37 m	Lafraddurchmesser	
		Abnahmenorm	
			Toleranzen gemäss ISO
			9906 Klasse 3B; kleiner 10
			kW gemäss § 4.4.2

MovitecV 002/04-B4G13FS071D6 W

Hochdruck Inline Pumpe



MovitecV 002/04-B4G13FS071D6 W Hochdruck Inline Pumpe

Motor

Motorfabrikat	KSB (DMW)
Motorgröße	071M
Leistung Motor	0,55 kW
Motorpolzahl	2
Drehzahl	3395 1/min
Lage Klemmenkasten	90° (rechts) vom Antrieb aus gesehen
Axiallagergehäuse	Nein

Anschlüsse

Saugstutzen Nennweite DN1	G 1 / EN ISO 228-1
Druckstutzen Nennweite DN2	G 1 / EN ISO 228-1
Nenndruck saugs.	PN 16
Nenndruck drucks.	PN 16
Ovalflansch	

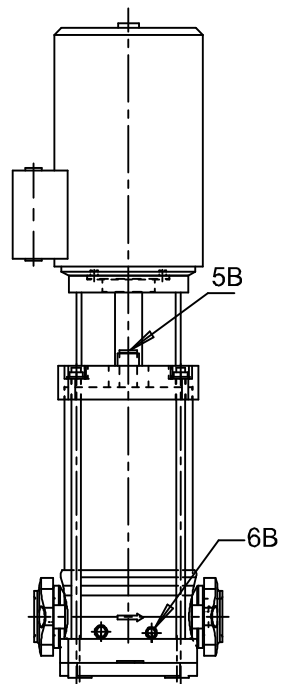
Gewicht netto

Pumpe	12 kg
Motor	9 kg
Summe	21 kg

Rohrleitungen spannungsfrei anschließen

Plan für Zusatzanschlüsse siehe
extra Zeichnung.

MovitecV 002/04-B4G13FS071D6 W Hochdruck Inline Pumpe



Anschlüsse

5B Entlüftung
6B Förderflüssigkeit-Entleerung

G 3/8
G 1/4

Mit Entlüftungsstopfen verschlossen.
Gebohrt und verschlossen.