

EtaLine Pro 040-040-090 0,8kW 05153481

Betriebspunkt 1

Dimensionierender Betriebspunkt

Betriebsbedingungen (Anfrage)

Medium	Wasser	ermittelter Dampfdruck	0.02337 bar.a
Mediumvariante	sauberes Wasser	mindestens erforderlicher Zulaufdruck	0 bar.r
spezifizierte Medientemperatur	20 °C	spezifizierte Umgebungstemperatur	20 °C
Dichte Fördermedium	998 kg/m ³	Aufstellungshöhe über Meeresniveau	1,000 m
kinematische Viskosität Medium	1 mm ² /s		

Betriebsbedingungen

Förderstrom	9.662 m ³ /h	maximal aufgenommene Leistung im Betriebspunkt	0.2636 kW
Minimal zulässiger Förderstrom	0 m ³ /h	Maximal aufgenommene Leistung / Kurve	0.6115 kW
Maximal zulässiger Förderstrom	24 m ³ /h	maximaler Leistungsbedarf Aggregat	0.8 kW
Förderhöhe	7.097 m	Pumpendrehzahl	2,577 1/min
Förderhöhe im Nullpunkt	4.502 m	Austrittsdruck-max.	-0.5594 bar.r
Maximale Förderhöhe der Kennlinie	18 m		
Wirkungsgrad Pumpe	70.72 %		
NPSH erforderlich	0 m		

Pumpenausführung

Lieferumfang Pumpe, den KSB liefert	Pumpe + Motor	Eingangspannung und -frequenz	3~ 380-480 V +/-10%, 50/60 Hz
Pumpennorm	EN 733	Netzspannung	380 V
Wellenachslage	horizontal / vertikal	Netzfrequenz	50 Hz
Pumpenbauart	Blockbauweise	maximaler Leistungsbedarf Aggregat	0.8 kW
Pumpensystemausführung	Einzelanlage	Mindestwirkungsgradindex MEI	0.4
Lauftradform	Radial geschlossen Mehrkanal	Energieeffizienzindex EEI	0.62
		Minimal zulässige Mediumtemperatur	0 °C
		Maximal zulässige Mediumtemperatur	60 °C
		Richtlinie Pumpe	CE

Hauptanschlüsse Pumpe

Nennweite Saugstutzen	DN 40	Nennweite Druckstutzen	DN 40
Nennndruck Saugstutzen	PN 10	Nennndruck Druckstutzen	PN 10
Saugstutzenstellung	gegenüber Druckstutzen	Druckstutzenstellung	0 Grad
Saugstutzenausführung nach	EN1092-2	Druckstutzenausführung nach	EN1092-2
Saugflansch gebohrt nach	EN1092-2	Druckflansch gebohrt nach	EN1092-2

EtaLine Pro 040-040-090 0,8kW 05153481

Sonderausführung

Variante Wellendichtung

Werkstoffe

Werkstoff Spiralgehäuse	EN-GJL-250+KATAPHORESE
Werkstoff Gehäusedeckel	EN-GJL-250+KATAPHORESE
Werkstoff Welle	1.4021+QT650/S
Werkstoff Laufrad	PPS-GF40

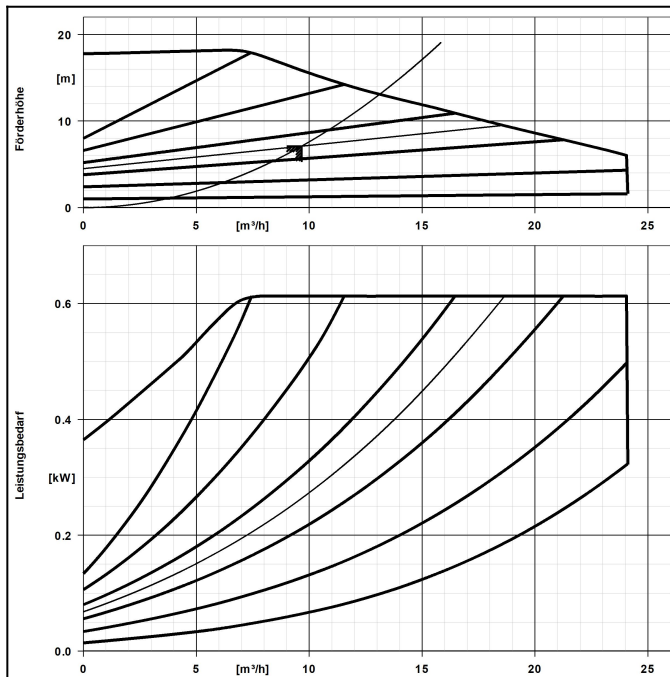
Antrieb

Elektromotor	Ja	maximaler Leistungsbedarf	0.8 kW
Antriebskonzept	E-Antrieb	Aggregat	
Werkstoff Motorgehäuse	AL		
Schutzart Aggregat	IP55		

Verpackung

Geeignet für Transport	LKW-Transport
Geeignet für Lagerung	Innenlagerung
Verpackungsklasse	KSB-Wahl(A0)

EtaLine Pro 040-040-090 0,8kW 05153481



Pumpenausführung

Pumpennorm	EN 733
Pumpenbauart	Blockbauweise
Nennweite Saugstutzen	DN 40
Saugstutzenausführung nach	EN1092-2
Saugflansch gebohrt nach	EN1092-2
Nennweite Druckstutzen	DN 40
Druckstutzenausführung nach	EN1092-2
Druckflansch gebohrt nach	EN1092-2
Nenndruck Saugstutzen	PN 10
Nenndruck Druckstutzen	PN 10
Werkstoff Wellendichtung	BQ1EGG
produktseitig	

Werkstoffe

Werkstoff Spiralgehäuse	EN-GJL-250+KATAPHORESE
Werkstoff Gehäusedeckel	EN-GJL-250+KATAPHORESE
Werkstoff Welle	1.4021+QT650/S
Werkstoff Laufrad	PPS-GF40

Dimensionierender Betriebspunkt

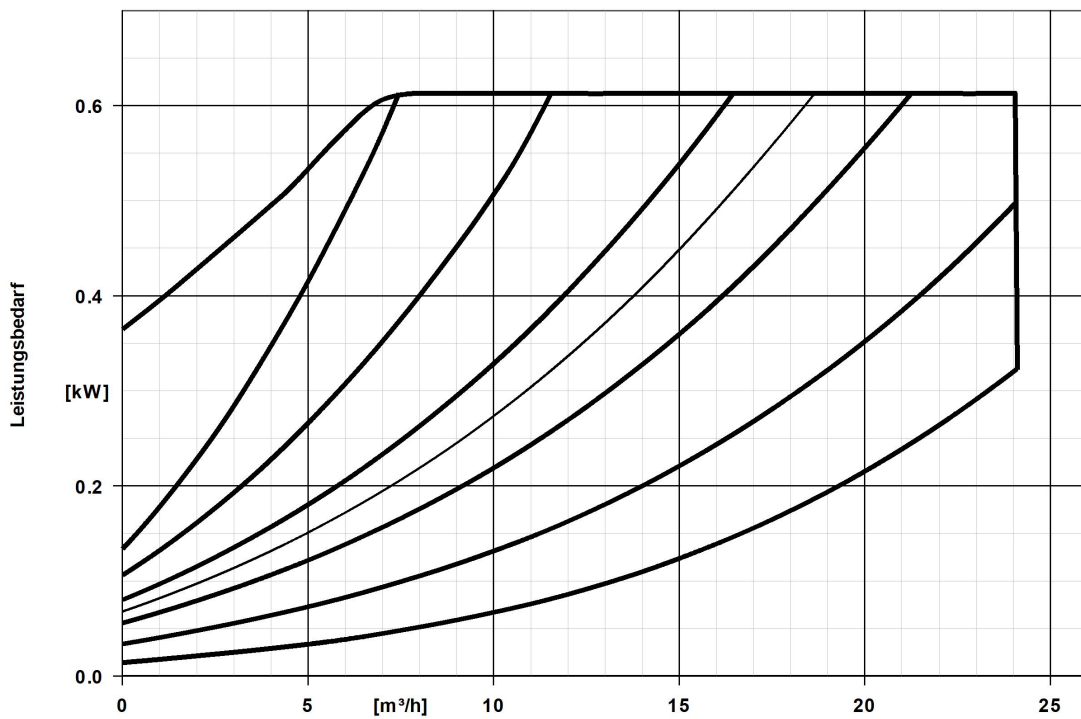
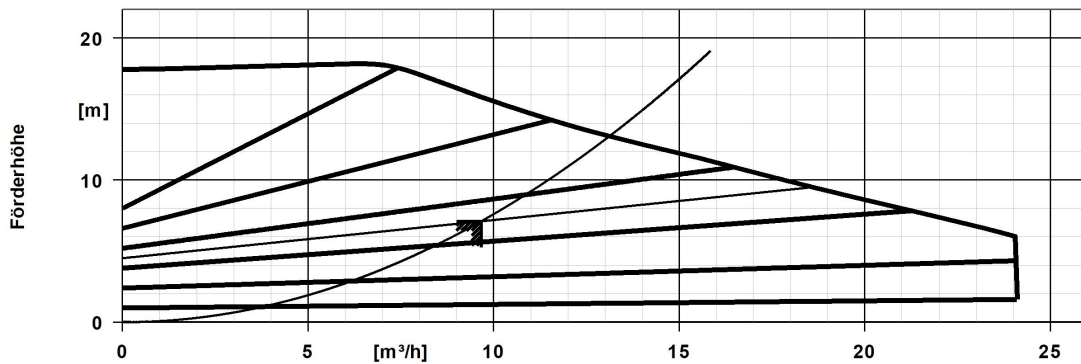
Medium	Wasser
Mediumvariante	sauberes Wasser
spezifizierte Umgebungstemperatur	20 °C
spezifizierte Medientemperatur	20 °C
Förderstrom	9.66 m³/h
Minimal zulässiger Förderstrom	0 m³/h
Maximal zulässiger Förderstrom	24 m³/h
Förderhöhe	7.1 m

Maximale Förderhöhe der Kennlinie	18 m
Mindestwirkungsgradindex MEI	0.4
Energieeffizienzindex EEI	0.62
maximal aufgenommene Leistung im Betriebspunkt	0.2636 kW
maximaler Leistungsbedarf Aggregat	0.8 kW
Pumpendrehzahl	2,577 1/min
Pumpensystemausführung	Einzelanlage

Antrieb

Antriebskonzept	E-Antrieb
Schutzart Aggregat	IP55
Netzspannung	380 V

EtaLine Pro 040-040-090 0,8kW 05153481



Kurven Daten

Pumpendrehzahl	2,577 1/min	Energieeffizienzindex EEI	0.62
Dichte Fördermedium	998 kg/m³	Mindestwirkungsgradindex MEI	0.4
kinematische Viskosität Medium	1 mm²/s		
Förderstrom	9.66 m³/h		
Minimal zulässiger Förderstrom	0 m³/h		
Maximal zulässiger Förderstrom	24 m³/h		

Kennlinie (Pumpe)

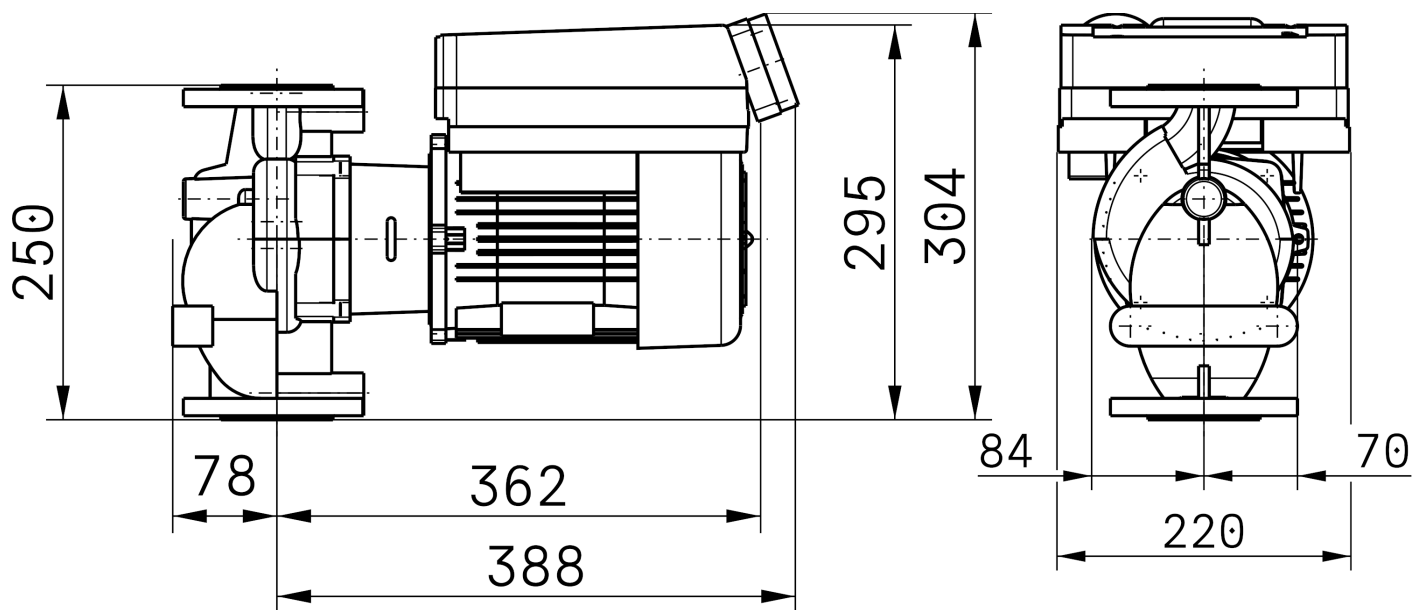


Seite: 5

EtaLine Pro 040-040-090 0,8kW 05153481

Förderhöhe	7.1 m
Maximale Förderhöhe der Kennlinie	18 m

EtaLine Pro 040-040-090 0,8kW 05153481



Darstellung ist nicht maßstäblich.

Maße in mm

Anschlüsse

Nennweite Saugstutzen	DN 40
Saugflansch gebohrt nach	EN1092-2
Nennweite Druckstutzen	DN 40
Druckflansch gebohrt nach	EN1092-2
Nenndruck Saugstutzen	PN 10
Nenndruck Druckstutzen	PN 10

Gewicht netto

Gesamtgewicht Pumpe	21 kg
---------------------	-------

Rohrleitungen spannungsfrei anschließen

Plan für Zusatzanschlüsse siehe extra Zeichnung

EtaLine Pro 040-040-090 0,8kW 05153481

Zulässige Maßabweichung für Achshöhen: DIN 747
Maße ohne Toleranzangabe, mittel nach: ISO 2768-m
Anschlussmaße für Pumpen: EN735
Maße ohne Toleranzangabe - Schweißteile: ISO 13920-B
Maße ohne Toleranzangabe - Graugussteile: ISO 8062-CT9