

ETB 050-032-125 GGS AV11D200302 B

Niederdruckkreiselpumpe Etabloc

Betriebsdaten

Angefragter Förderstrom	25,00 m³/h	Förderstrom	25,00 m³/h
Fördermedium	Wasser sauberes Wasser	Förderhöhe	24,20 m
Detaillierte Angaben zum Fördermedium	Chemisch und mechanisch die Werkstoffe nicht angreifend	Wirkungsgrad	70,0 %
Maximale Umgebungslufttemperatur	20,0 °C	MEI (Index Mindestwirkungsgrad)	≥ 0,70
Minimale Umgebungslufttemperatur	20,0 °C	Leistungsbedarf	2,35 kW
Temperatur Fördermedium	20,0 °C	Pumpendrehzahl	2932 1/min
Mediumdichte	998 kg/m³	NPSH erforderlich	2,35 m
Viskosität Fördermedium	1,00 mm²/s	zulässiger Betriebsdruck	16,00 bar.r
Zulaufdruck max.	0,00 bar.r	Enddruck	2,37 bar.r
Massenstrom	6,93 kg/s	Nullpunktförderhöhe	28,54 m
Max. Leistung für Kennlinie	2,70 kW	Min. zul. Förderstrom für stabilen Dauerbetrieb	4,19 m³/h
Max. zul. Massenstrom	9,54 kg/s	Min. zul. Massenstrom für stabilen Dauerbetrieb	1,16 kg/s
Ausführung	Einzelpumpe 1 x 100 %		Toleranzen gemäss ISO 9906 Klasse 3B

Ausführung

Pumpennorm	EN 733	Dichtungscode	11
Ausführung	Blockbauweise	Fahrweise	Einfachwirkende Gleitringdichtung mit belüftetem Einbauraum (A-Deckel, konisch)
Aufstellart	Horizontal	Vorausgesetzt wird Medium ohne Feststoffe	
Saugstutzen Nennweite	DN 50	Dichtungseinbauraum	Konischer Dichtungsraum (A-Deckel)
Saugstutzen Nenndruck	PN 16	Berührungsschutz	mit Spaltring
Saugstutzen Stellung	axial	Spaltring	Spaltring
Saugflansch gebohrt nach Norm	EN1092-2	Laufdurchmesser	139,0 mm
Druckstutzen Nennweite	DN 32	Freier Durchgang	5,7 mm
Druckstutzen Nenndruck	PN 16	Silikonfreie Ausführung	Ja
Druckstutzen Stellung	oben (0°/360°)	Lagerträgerausführung	Blockbauweise
Druckflansch gebohrt nach Norm	EN1092-2	Lagerträgergröße	25
Dichtflächenform	mit Dichtleiste (Form B nach EN 1092)	Lagerart	Wälzlager
Wellendichtung	Einfachwirkende GLRD	Schmierart Antriebsseite	Fett
Wellendichtungshersteller	KSB	Farbe	Ultramarinblau (RAL 5002)
Wellendichtungsart	1	Pumpe mit Stützfuß oder Motorfuß	mit
Werkstoffcode	BQ1EGG-WA		

ETB 050-032-125 GGS AV11D200302 B

Niederdruckkreislumppe Etabloc

Antrieb, Zubehör

Antriebstyp	Elektromotor	Temperaturfühler	3 Kaltleiter
Antriebsnorm mech.	IEC	Klemmenkastenstellung	0°/360° (oben)
Motorfabrikat	KSB-Motor		Blick auf den Saugstutzen
Bereitstellung Antrieb durch	Standardmotor liefert KSB - montiert KSB	Wicklung	400 / 690 V
Bauform	V1	Motorpolzahl	2
Motorgröße	100L	Schaltart	Dreieck
Effizienzklasse	Effizienzklasse IE3 gem. IEC60034-30-1	Motorkühlmethode	Oberflächenkühlung
Motordrehzahl	2934 1/min	Motorwerkstoff	Aluminium
Frequenz	50 Hz	Fu-Betrieb zugelassen	geeignet für FU-Betrieb
Bemessungsspannung	400 V	Schalldruckpegel des Motors	70 dBa
Motorbemessungsleist. P2	3,00 kW	Motordaten können von Typenschilddaten abweichen. Die Motordaten beschreiben die von KSB gewählte funktionale Spezifikation und werden für die Pumpenauslegung verwendet.	
vorhandene Reserve	27,71 %	CE-Zulassung	Ja
Motornennstrom	5,9 A	EAC-Zulassung	Ja
Anlaufstromverhältnis I _A /I _N	8,9	Kondensatablass, Motor	Ja
Isolierstoffklasse	F nach IEC 34-1	Umgebungstemperatur	40,0 °C
Motorschutzart	IP55	Max. absolute Luftfeuchtigkeit	30 %
Cosphi bei 4/4 Last	0,84	Temperatursensor Motorlager	ohne
Motorwirkungsgrad bei 4/4 Last	87,1 %	UKCA-Konformität	Ja

Werkstoffe G

Hinweise 1

Allgemeine Beurteilungskriterien bei Vorliegen einer
Wasseranalyse: pH-Wert >= 6,5; Gehalt an Chloriden (Cl)
<=250 mg/kg. Chlor (Cl₂) <=0,6 mg/kg.

Spiralgehäuse (102)	Grauguss EN-GJL- 250/A48CL35B	Flachdichtung (400)	DPAF DW001
Gehäusedeckel (161)	Grauguss EN-GJL- 250/A48CL35B	Spaltring (502.1)	Grauguss GG/Gusseisen ohne
Stützfuß (183)	(ST)	Spaltring (502.2)	CrNiMo-Stahl
Welle (210)	Vergütungsstahl C45+N	Wellenhülse (523)	Stahl 8.8
Lauftrad (230)	Grauguss EN-GJL- 250/A48CL35B	Stiftschraube (902)	Stahl 8
Antriebslaterne (341)	Grauguss EN-GJL- 250/A48CL35B	Mutter (920.01)	8+A2A/ 8+B633 SC1 TP3
		Mutter (920.95)	Stahl 8

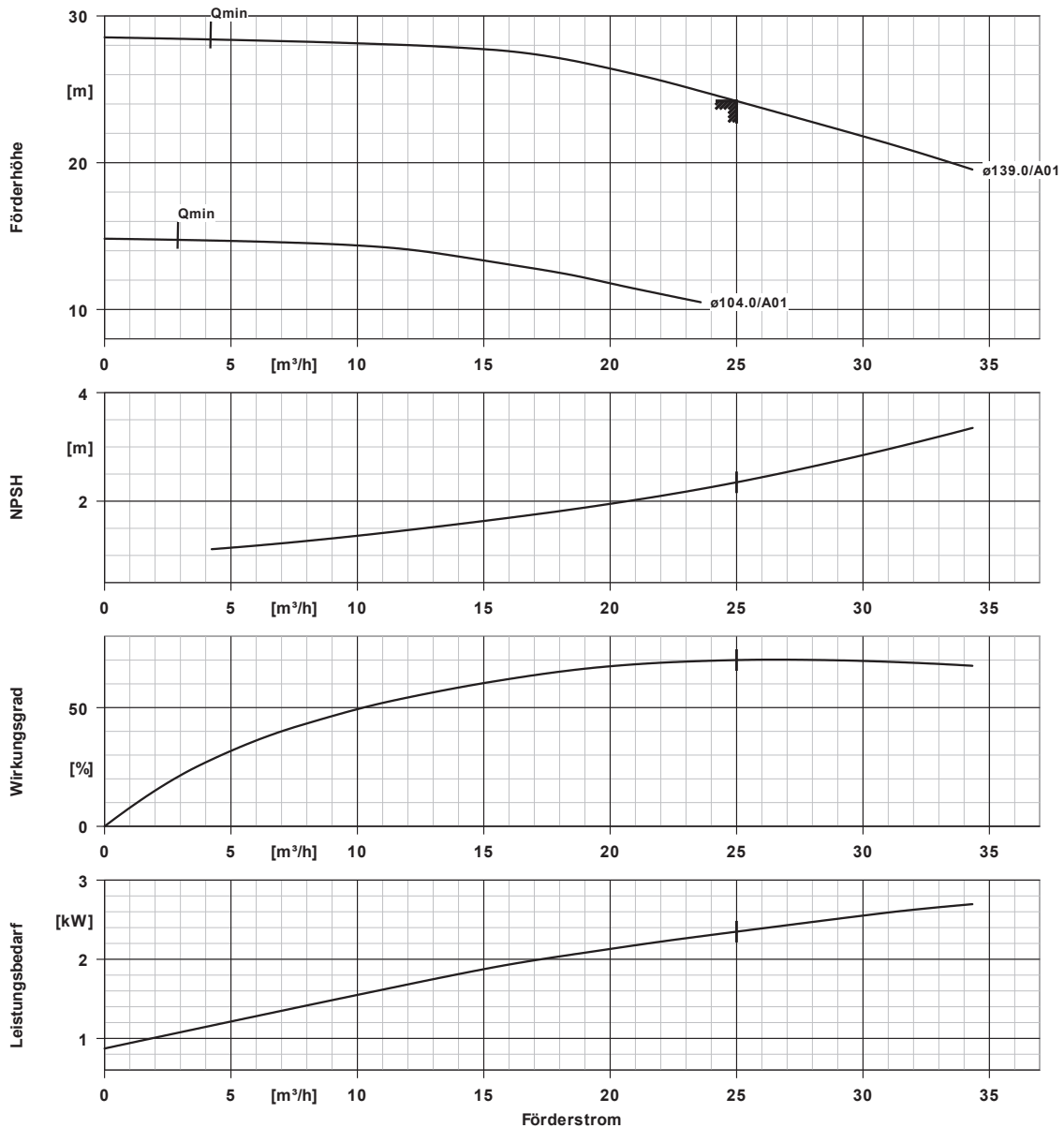
Verpackung

Verpackungsklasse	A0 Verpackung nach KSB- Wahl	Verpackung für Transport	LKW
Verpackung für Lagerung	Innen		

Typenschilder

Typenschild Sprache	sprachneutral
---------------------	---------------

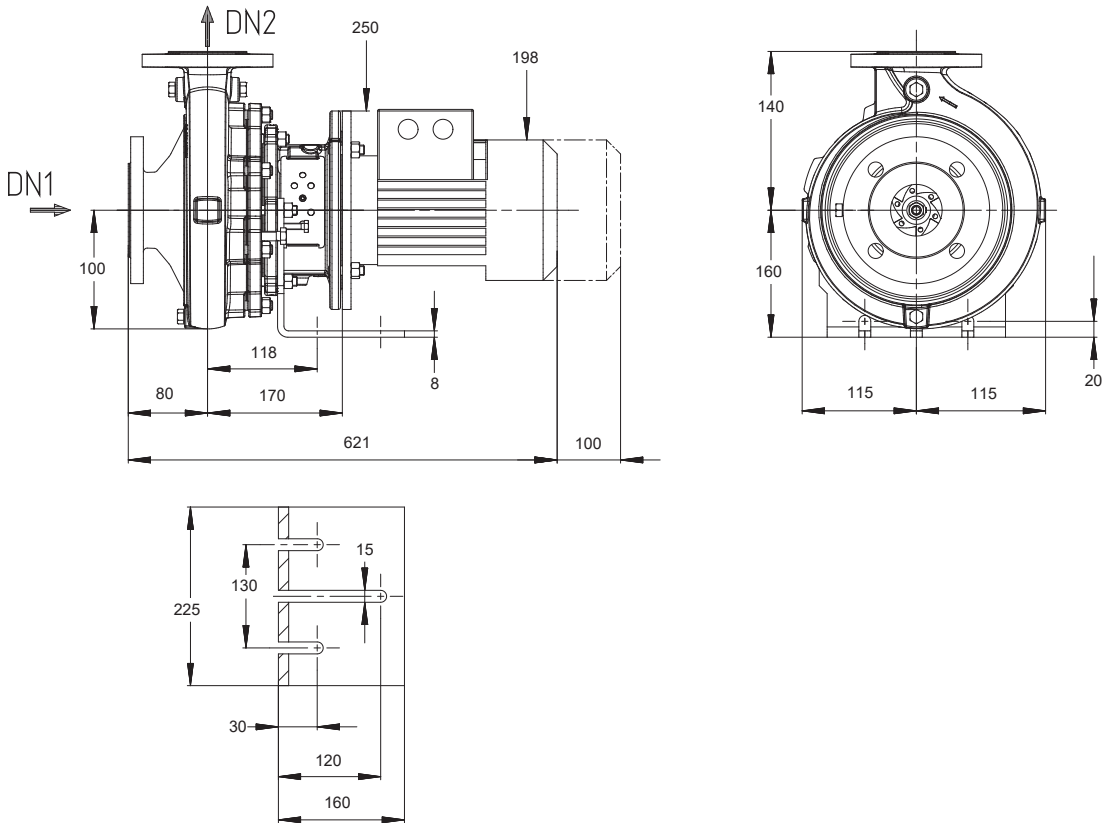
ETB 050-032-125 GGS AV11D200302 B
 Niederdruckkreiselpumpe Etabloc



Kurvendaten

Drehzahl	2932 1/min	Wirkungsgrad	70,0 %
Mediumdichte	998 kg/m ³	MEI (Index	≥ 0,70
Viskosität	1,00 mm ² /s	Mindestwirkungsgrad)	
Förderstrom	25,00 m ³ /h	Leistungsbedarf	2,35 kW
Angefragter Förderstrom	25,00 m ³ /h	NPSHR	2,35 m
Förderhöhe	24,20 m	Kurvennummer	K1311.452/21
		Effektiver	139,0 mm
		Lafraddurchmesser	

ETB 050-032-125 GGS AV11D200302 B
 Niederdruckkreiselpumpe Etabloc



Darstellung ist nicht maßstäblich

Maße in mm

Motor

Motorfabrikat	KSB-Motor
Motorgröße	100L
Leistung Motor	3,00 kW
Motorpolzahl	2
Drehzahl	2934 1/min
Lage Klemmenkasten	0°/360° (oben) Blick auf den Saugstutzen

Anschlüsse

Saugstutzen Nennweite DN1	DN 50 / EN1092-2
Druckstutzen Nennweite DN2	DN 32 / EN1092-2
Nenndruck saugs.	PN 16
Nenndruck drucks.	PN 16

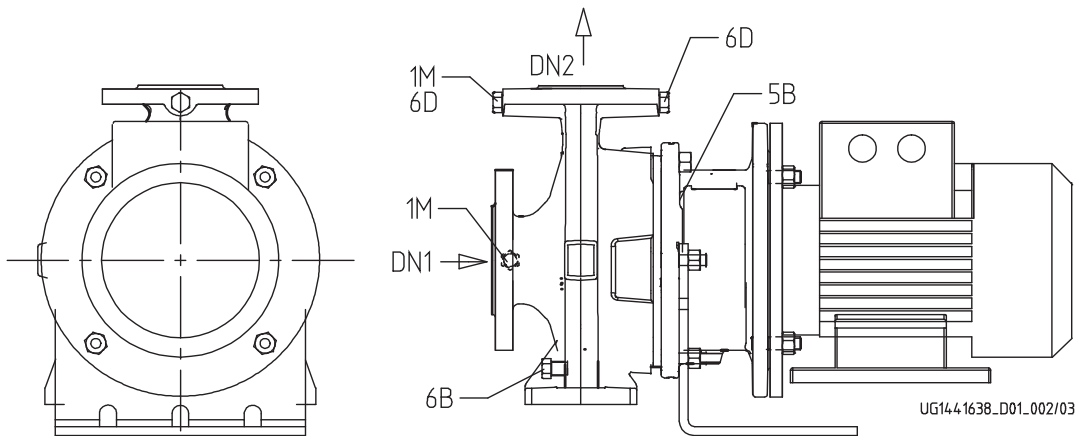
Gewicht netto

Pumpe	27 kg
Motor	29 kg
Summe	56 kg

Rohrleitungen spannungsfrei anschließen

Plan für Zusatzanschlüsse siehe extra Zeichnung.

ETB 050-032-125 GGS AV11D200302 B
 Niederdruckkreiselpumpe Etabloc



Anschlüsse

Pumpengehäusevariante

1M.2 Druckmessgerät-Anschluss

1M.1 / 6D Manometeranschluss bzw.
 Auffüllen/Entlüftung

6B Förderflüssigkeit-Entleerung

6D Förderflüssigkeit- Auffüllen/Entlüften

11E Spülflüssigkeit Ein

5B Entlüftung

G 1/4

G 1/4

XX46

Nicht ausgeführt

Gebohrt und verschlossen.

Gebohrt und verschlossen.

Nicht ausgeführt

Nicht ausgeführt

Gebohrt und verschlossen.