

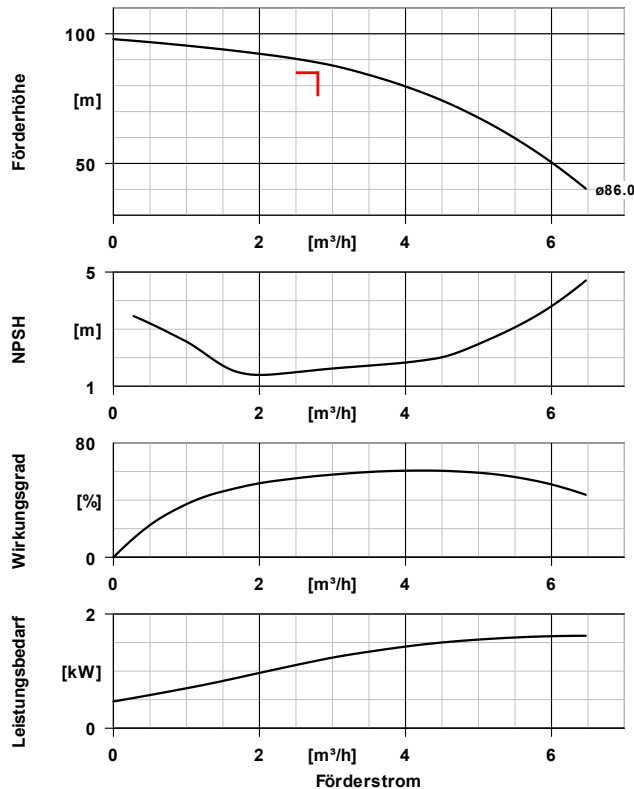
Kunden-Pos.-Nr.: 01.03.0010  
 von Datum: 12.04.2024  
 Beleg Nr.: PULVERDINGEN UMSPANNWERK  
 Menge: 1

Nummer: 4005353925  
 Positionsnr.: 100  
 Datum: 12.04.2024  
 Seite: 1 / 6

## KDS MVP1-004/110M5A102/300

Versions-Nr.: 2

### DeltaSolo



Betriebsart	Drehzahl, variabel
Max. Mediumtemperatur	60,0 °C
Anschluss	unmittelbar
Reservepumpe	Nein
max. Enddruck	16,00 bar
max. Zulaufdruck	4,00 bar
Maximale Umgebungslufttemperatur	20,0 °C
Minimale Umgebungslufttemperatur	20,0 °C

### Betriebsdaten

Förderstrom	2,86 m³/h
Förderhöhe	88,59 m
Einschaltdruck pE	10,32 bar.r
Sollwert	10,32 bar.r
Enddruck im Nullpunkt	11,59 bar.r

### Werkstoffe A

Pumpenmantel (10-6)	CrNi-Stahl 1.4301
Pumpengehäuse (101)	CrNi-Stahl 1.4308
O-Ring (412)	EPDM zugelassen nach WRc / ACS
Behälter (591)	CrNi-Stahl 1.4301
Verteilerrohr (71-7)	CrNi-Stahl 1.4301

### Vorgabe-Daten

Fördermedium	Wasser, Trinkwasser/ Leitungswasser Chemisch und mechanisch die Werkstoffe nicht angreifend
Temperatur Fördermedium	20,0 °C
Angefragter Förderstrom	2,80 m³/h
Angefragte Förderhöhe	85,00 m
NPSH erforderlich	1,58
Minimaler Zulaufdruck	2,00 bar.r
Max. Zulaufdruck	2,00 bar.r

### Ausführung

Anlagenbaureihe	DeltaSolo
Zulauf Nennweite	G 1 1/4
Druckstutzen Nennweite	G 1 1/4
Armaturen saugseitig, Nennweite [DN]	DN 32
Armaturen druckseitig, Nennweite [DN]	DN 32
Anzahl Druckbehälteranschlüsse	1
Bruttoinhalt Druckbehälter	8 L
Drucksammelleitungstyp	Gewinde
Druckstufe	PN 16
Steuerungsvariante	MVP
Steuerungstyp	Antrieb integriert (Drive integrated)
Typ drehzahl geregelter Antrieb	Nastec Mida
Gesamtanschlussleistung	2,53 kVA

### Systemeigenschaften

Ausführung	Einzelpumpe 1 x 100 %
Hersteller	KSB
Typ	KDS MVP1-004/110M5A102/300
Materialnummer	48281249
Pumpe(n)	Movitec V004/11 B
Anzahl Pumpen	1
Komponentenbaugröße	04
Anzahl Stufen	11

### Motordaten

Motorfabrikat	KSB Sondermodell
Effizienzklasse	IE3 gemäß IEC 60034-30

# Kompaktdatenblatt



Kunden-Pos.-Nr.:01.03.0010  
von Datum: 12.04.2024  
Beleg Nr.: PULVERDINGEN UMSPANNWERK  
Menge: 1

Nummer: 4005353925  
Positionsnr.:100  
Datum: 12.04.2024  
Seite: 2 / 6

## **KDS MVP1-004/110M5A102/300**

Versions-Nr.: 2

DeltaSolo

Nennleistung	2,00 kW
Effektivdrehzahl Motor	2900 1/min
Betriebsspannung	230 V
Motorschutzart	IP55
Nennstrom je Motor	7,5 A
Gesamtbemessungsstrom	11,0 A
Frequenz	50 Hz

# Aufstellungsplan



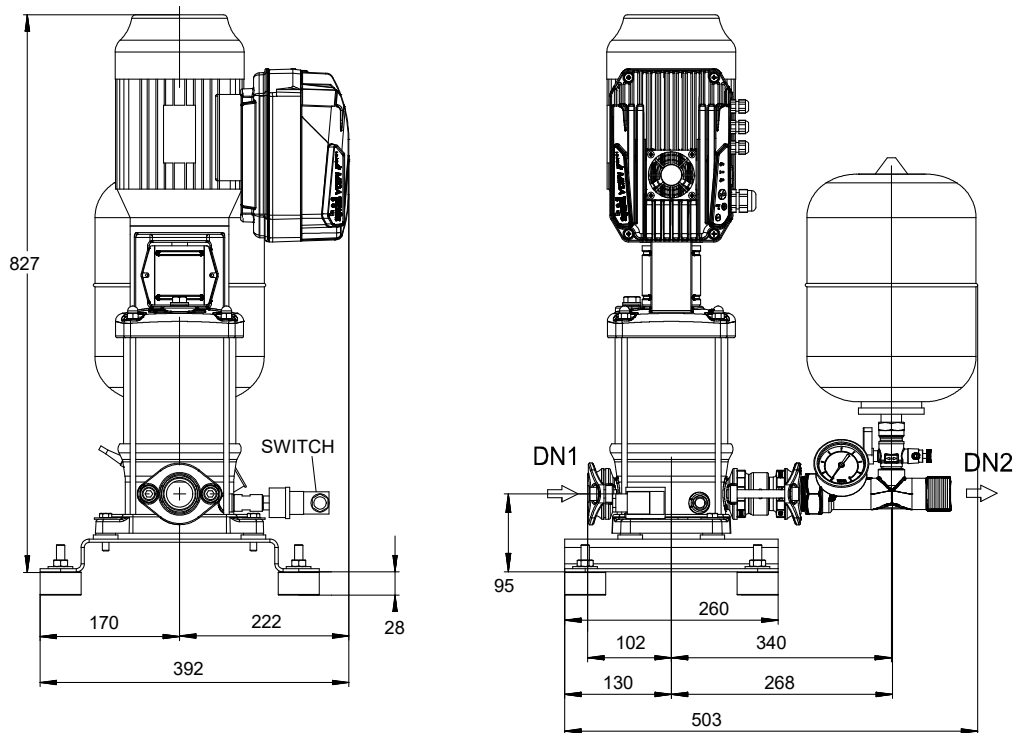
Kunden-Pos.-Nr.: 01.03.0010  
von Datum: 12.04.2024  
Beleg Nr.: PULVERDINGEN UMSPANNWERK  
Menge: 1

Nummer: 4005353925  
Positionsnr.: 100  
Datum: 12.04.2024  
Seite: 3 / 6

**KDS MVP1-004/110M5A102/300**

Versions-Nr.: 2

DeltaSolo



*Darstellung ist nicht maßstäblich*

*Maße in mm*

## Anschlüsse

Saugflansch gemäß(DN1) ISO 228-1 / G 1 1/4 / PN 16  
Druckflansch gemäß(DN2) ISO 228-1 / G 1 1/4 / PN 16

## Gewicht netto

System	48 kg
Fußkrümmer	
Amaslide	
Summe	48 kg

**Rohrleitungen spannungsfrei anschließen**