

KRTF 65-215/44UEG-P IE3

Betriebsdaten

Angefragter Förderstrom	1100,000 l/min	Förderstrom	1082,140 l/min
Angefragte Förderhöhe	4,75 m	Förderhöhe	4,60 m
Fördermedium	Schlamm	Wirkungsgrad	43,4 %
	Schlammwasser	Leistungsbedarf	1,87 kW
Detaillierte Angaben zum Fördermedium	Chemisch und mechanisch die Werkstoffe nicht angreifend	Pumpendrehzahl	1472 1/min
		Nullpunktförderhöhe	10,07 m
Umgebungslufttemperatur	20,0 °C	Ausführung	Einzelpumpe 1 x 100 %
Temperatur Fördermedium	20,0 °C	Hydraulischer Probelauf	Nein
Mediumdichte	1000 kg/m ³		
Viskosität Fördermedium	1,00 mm ² /s		
Max. Leistung für Kennlinie	1,98 kW		Toleranzen gemäss ISO 9906 Klasse 3B; kleiner 10 kW gemäss § 4.4.2

Ausführung

Ausführung	Blockbauweise, Tauchmotor	Werkstoffcode	SIC/SIC/FPM
Aufstellart	Vertikal	Lauftradform	Freistromrad (F-max)
Saugflansch Pumpe gebohrt gemäß (DN1)	unbearbeitet	Lauftraddurchmesser	180,0 mm
Druckflansch Pumpe gebohrt gemäß (DN2)	DN 65 / PN 10 / gebohrt nach EN 1092-2	Freier Durchgang	65 mm
Wellendichtung	2 GLRD in Tandemanordnung mit Ölvorlage	Drehrichtung von Antriebsseite	Rechts im Uhrzeigersinn
Wellendichtungshersteller Typ	KSB MG	Farbe	Ultramarinblau (RAL 5002) KSB-Blau

Antrieb, Zubehör

Antriebstyp	Elektromotor	Temperaturfühler	Bimetallschalter 2x
Motorfabrikat	KSB	Wicklung	400 / 690 V
Bauform	KSB Tauchmotor	Motorpolzahl	4
Effizienzklasse	Effizienzklasse IE3 gem. IEC60034-30-1	Einschaltart	Direkt/Stern-Dreieck möglich
		Schaltart	Dreieck
Frequenz	50 Hz	Motor Kühlmethode	Oberflächenkühlung
Bemessungsspannung	400 V	Motorversion	U
Motorbemessungsleist. P2	3,00 kW	Leitungsausführung	Gummischlauchleitung
vorhandene Reserve	60,52 %	Kabeleinführung	Längswasserdicht vergossen
Motornennstrom	6,0 A	Kraftleitung	S1BN8-F 12G1.5
Anlaufstromverhältnis IA/IN	7,5	Anzahl der Kraftleitungen	1
Isolierstoffklasse	H nach IEC 34-1	Feuchtefühler	mit
Motorschutzart	IP68		
Cosphi bei 4/4 Last	0,82	Leitungslänge	10,00 m
Motorwirkungsgrad bei 4/4 Last	87,7 %		

KRTF 65-215/44UEG-P IE3

Werkstoffe G

Hinweise		Lagerträger (330)	Grauguss EN-GJL-250
Allgemeine Beurteilungskriterien bei Vorliegen einer Wasseranalyse: pH-Wert $\geq 6,5$; Gehalt an Chloriden (Cl) ≤ 250 mg/kg. Chlor (Cl ₂) $\leq 0,6$ mg/kg.		O-Ring (412)	Fluorkautschuk FPM
Pumpengehäuse (101)	Grauguss EN-GJL-250	Motorgehäuse (811)	Grauguss EN-GJL-250
Druckdeckel (163)	Grauguss EN-GJL-250	Motorkabel (824)	Chloroprenkautschuk
Welle (210)	Chrom-Stahl 1.4021+QT800	Schraube (900)	CrNiMo-Stahl A4
Lauftrad (230)	Grauguss EN-GJL-250		

Verpackung

Verpackungsklasse	A0 Verpackung nach KSB-Wahl	Verpackung für Transport	LKW
Verpackung für Lagerung	Innen		

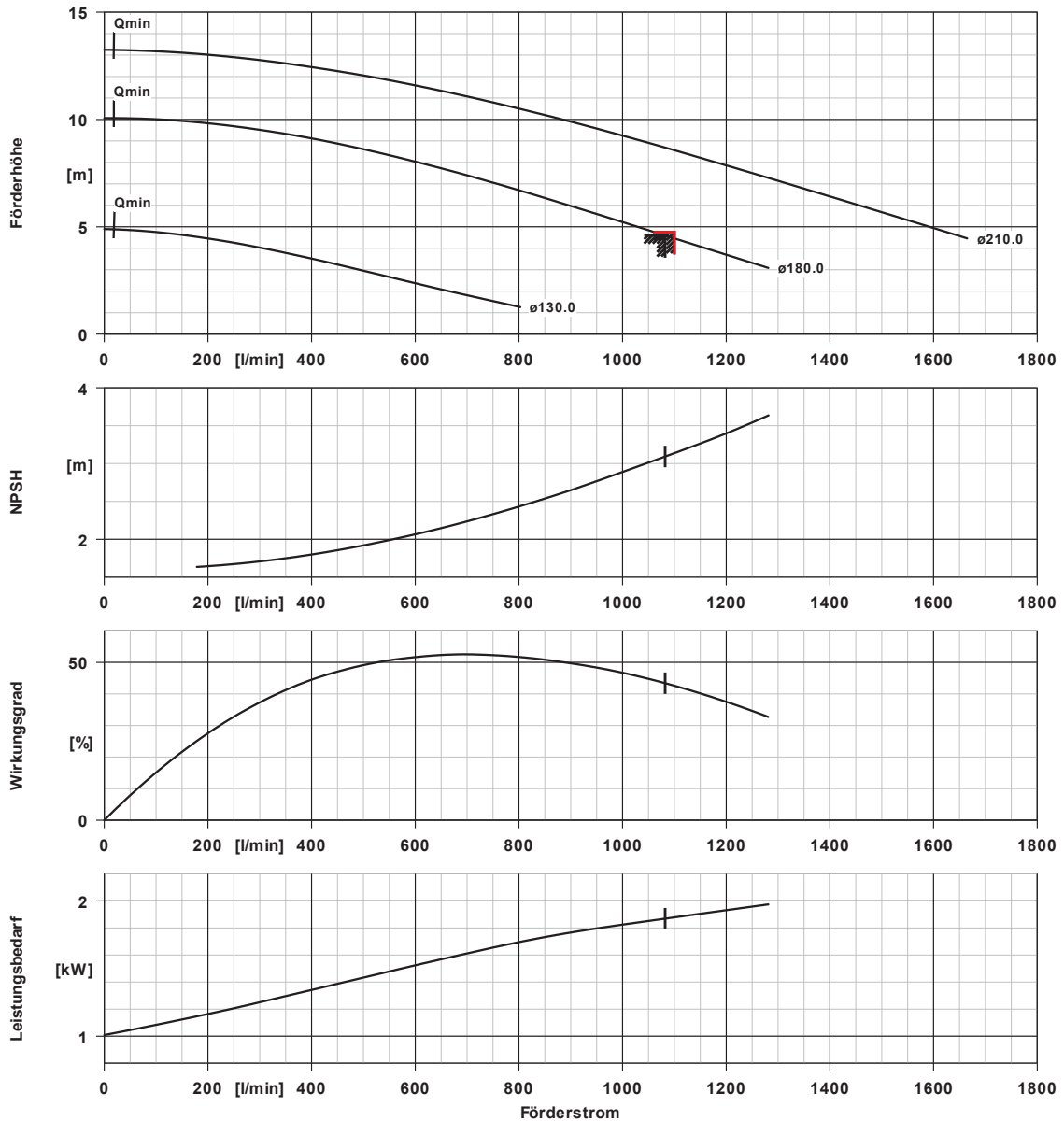
Typenschilder

Typenschild Sprache	sprachneutral	Typenschild Duplikat	mit
---------------------	---------------	----------------------	-----

Aufstellteile

Aufstellungsart	transportabel		
Lieferumfang	Pumpe mit Aufstellteilen	Hebekette / -seil	
Einbautiefe	4,50 m	Typ	Kette
Werkstoffkonzept	G	Werkstoff	CrNiMo-Stahl 1.4404
Fuß		Länge	5,00 m
Größe		Last max.	200 kg
Fußausführung	Fußplatte	Fangbügel	mit
Werkstoff			

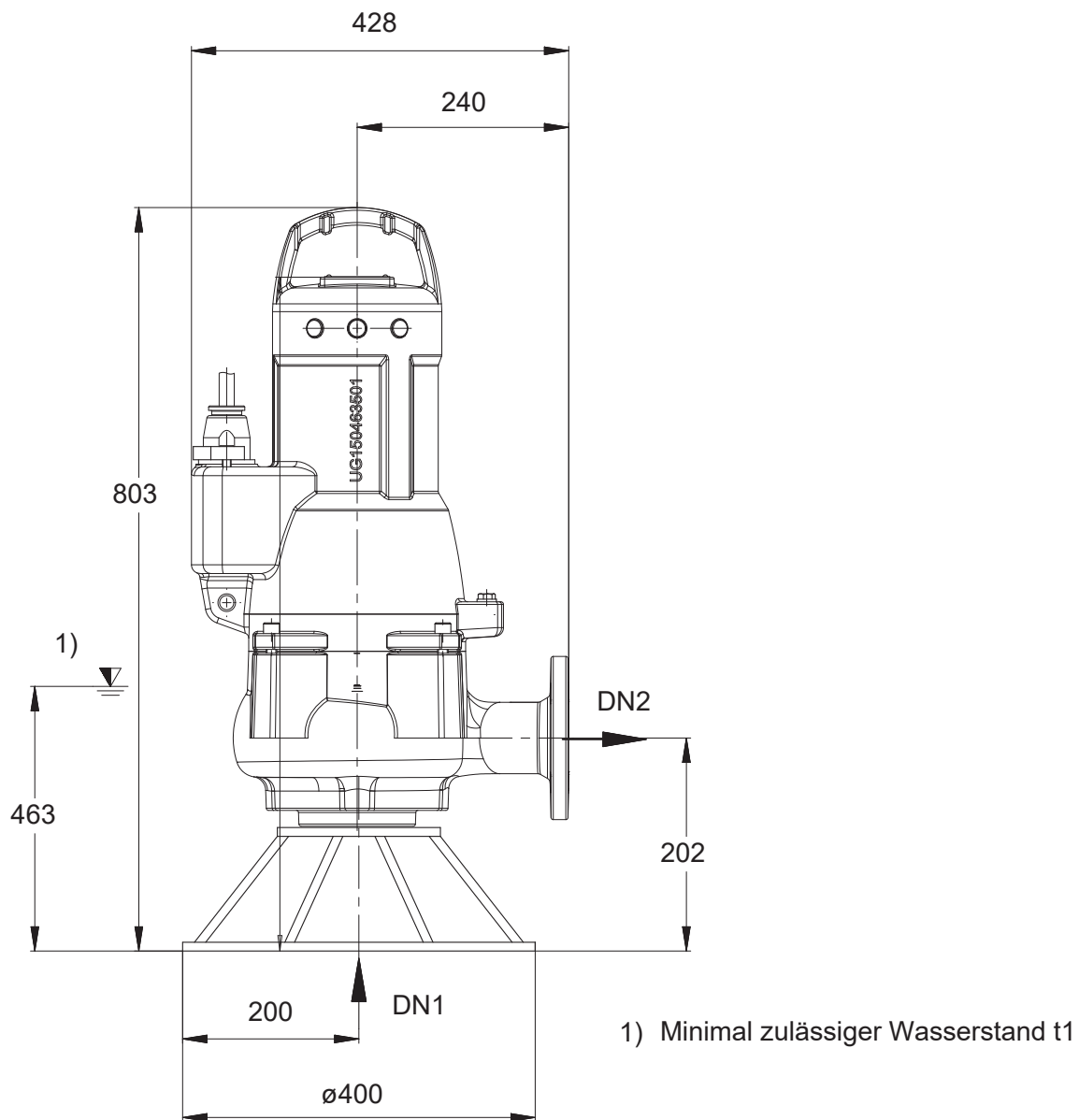
KRTF 65-215/44UEG-P IE3



Kurvendaten

Drehzahl	1472 1/min	Wirkungsgrad	43,4 %
Mediumdichte	1000 kg/m ³	Leistungsbedarf	1,87 kW
Viskosität	1,00 mm ² /s	NPSH 3%	3,09 m
Förderstrom	1082,140 l/min	Kurvenummer	K43378/3
Angefragter Förderstrom	1100,000 l/min	Effektiver	180,0 mm
Förderhöhe	4,60 m	Laufreddurchmesser	
Angefragte Förderhöhe	4,75 m	Abnahmenorm	Toleranzen gemäss ISO 9906 Klasse 3B; kleiner 10 kW gemäss § 4.4.2

KRTF 65-215/44UEG-P IE3



Darstellung ist nicht maßstäblich

Maße in mm

KRTF 65-215/44UEG-P IE3

Motor

Motorfabrikat	KSB
Motorgröße	4E
Leistung Motor	3,00 kW
Motorpolzahl	4
Drehzahl	1455 1/min

Anschlüsse

Saugflansch Pumpe gebohrt gemäß (DN1)	unbearbeitet
Druckflansch Pumpe gebohrt gemäß (DN2)	DN 65 / PN 10 / gebohrt nach EN 1092-2

Gewicht netto

Pumpe, Motor, Kabel	106 kg
Fuß	5 kg
Summe	111 kg

Rohrleitungen spannungsfrei anschließen

<copy> Zulässige Maßabweichung für Achshöhen:
Maße ohne Toleranzangabe, mittel nach:
Anschlussmaße für Pumpen:
Maße ohne Toleranzangabe - Schweißteile:
Maße ohne Toleranzangabe - Graugussteile:

DIN 747
ISO 2768-m
EN735
ISO 13920-B
ISO 8062-CT9

Plan für Zusatzanschlüsse siehe extra Zeichnung.