

**KRTF 65-217/262UEG-D IE3**

**Betriebsdaten**

Fördermedium	Abwasser, kommunal Druckentwässerung	Förderstrom	51,05 m <sup>3</sup> /h
Detaillierte Angaben zum Fördermedium	Chemisch und mechanisch die Werkstoffe nicht angreifend	Förderhöhe	27,27 m
Umgebungslufttemperatur	20,0 °C	Wirkungsgrad	47,2 %
Temperatur Fördermedium	20,0 °C	Leistungsbedarf	8,27 kW
Mediumdichte	1030 kg/m <sup>3</sup>	Pumpendrehzahl	2967 1/min
Viskosität Fördermedium	1,00 mm <sup>2</sup> /s	NPSH 3%	6,79 m
Zulaufdruck max.	0,00 bar.r	zulässiger Betriebsdruck	10,00 bar.r
		Enddruck	2,75 bar.r
Max. Leistung für Kennlinie Ausführung	8,92 kW Einzelpumpe 1 x 100 % Toleranzen gemäss ISO 9906 Klasse 3B; kleiner 10 kW gemäss § 4.4.2	Nullpunktförderhöhe	39,75 m
		Hydraulischer Probelauf	Nein

**Ausführung**

Ausführung	Blockbauweise, Tauchmotor	Typ	MG
Aufstellart	Vertikal	Werkstoffcode	SIC/SIC/NBR
Saugflansch Pumpe gebohrt gemäß (DN1)	EN 1092-2 / DN 80 / DIN 2501 / ISO 7005	Lauftradform	Freistromrad (F-max)
Druckflansch Pumpe gebohrt gemäß (DN2)	EN 65 / PN 10 / gebohrt nach EN 1092-2	Lauftraddurchmesser	200,0 mm
Saugstutzen gebohrt nach DIN2501 mit Gewindesacklöchern		Freier Durchgang	65 mm
Wellendichtung	2 GLRD in Tandemanordnung mit Ölvorlage	Drehrichtung von Antriebsseite	Rechts im Uhrzeigersinn
Wellendichtungshersteller	KSB		

**Antrieb, Zubehör**

Frequenzumrichterbetrieb nur für Bemessungsspannung zulässig.		Motorwirkungsgrad bei 4/4 Last	92,0 %
Antriebstyp	Elektromotor	Temperaturfühler	PTC-Widerstand
Motorfabrikat	KSB	Wicklung	400 / 690 V
Bauform	KSB Tauchmotor	Motorpolzahl	2
Betriebsart	S1, ausgetauchter Betrieb	Einschaltart	Direkt/Stern-Dreieck möglich
Effizienzklasse	Effizienzklasse IE3 gem. IEC60034-30-1	Schaltart	Dreieck
Frequenz	50 Hz	Motorkühlmethode	Oberflächenkühlung Luft
Ausgelegt für den Betrieb am Frequenzumrichter	Ja	Motorversion	U
Bemessungsspannung	400 V	Leitungsausführung	geschirmte Steuer- und Kraftleitung
Motorbemessungsleist. P2 vorhandene Reserve	10,00 kW 20,94 %	Kabeleinführung	Längswasserdicht vergossen
Motornennstrom	16,9 A	Kraftleitung	S07RC4N8-F 12G2.5
Anlaufstromverhältnis I <sub>A</sub> /I <sub>N</sub>	9,6	Anzahl der Kraftleitungen	1
Isolierstoffklasse	H nach IEC 34-1	Feuchtefühler	mit
Motorschutzart	IP68	Leitungslänge	20,00 m
Cosphi bei 4/4 Last	0,93		

**KRTF 65-217/262UEG-D IE3**

**Werkstoffe G**

Pumpengehäuse (101)	Grauguss EN-GJL-250	O-Ring (412)	Nitrilkautschuk NBR
Druckdeckel (163)	Grauguss EN-GJL-250	Motorgehäuse (811)	Grauguss EN-GJL-250
Welle (210)	Chrom-Stahl 1.4021+QT800	Motorkabel (824)	Chloroprenkautschuk
Laufrad (230)	Grauguss EN-GJL-250	Schraube (900)	CrNiMo-Stahl A4
Lagerträger (330)	Grauguss EN-GJL-250		

**Verpackung**

Verpackungsklasse	A0 Verpackung nach KSB-Wahl	Verpackung für Transport	LKW
Verpackung für Lagerung	Innen		

**Typenschilder**

Typenschild Sprache	sprachneutral	Typenschild Duplikat	mit
---------------------	---------------	----------------------	-----

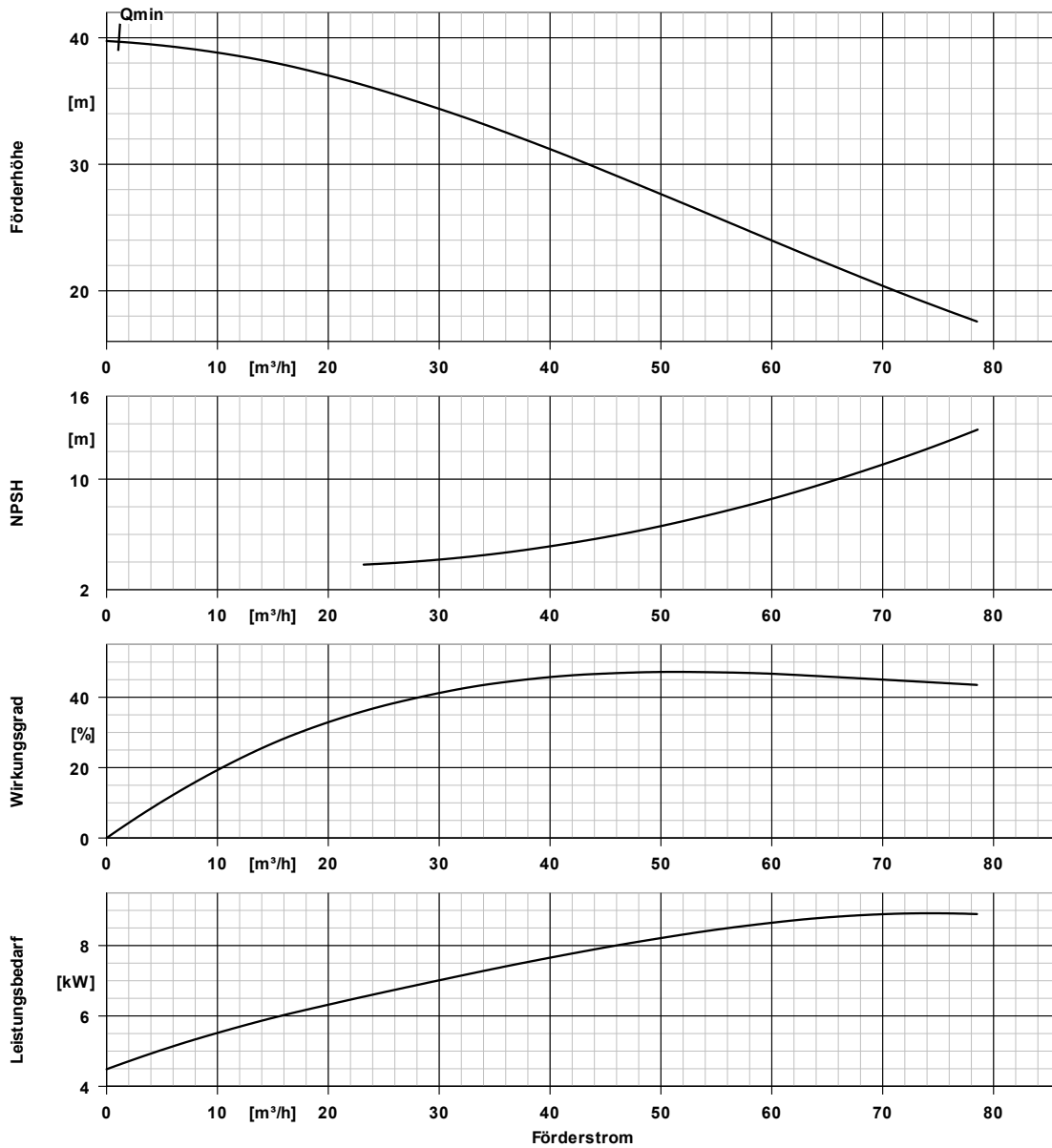
**Aufstellteile**

Aufstellungsart	Trockenaufstellung	Werkstoffkonzept	G
Lieferumfang	Pumpe mit Aufstellteilen	Einlaufkrümmergröße / DN0	DN 80 / 80
Aufstellungsvariante	trocken	Fangbügel	mit

**Anstrich**

KSB Kennzeichen	A1 nach AA-0080-06-01 / 1	Deckanstrich	2-Komponenten-Epoxidharz
Oberflächenvorbereitung	Frei von Schmutz, Fett, Rost	Farbe	High Solid
Grundierung	Zinkphosphat Kunstharzbasis	Gesamtschichtdicke ca.	Ultramarinblau (RAL 5002)
			KSB-Blau
			150 µm

KRTF 65-217/262UEG-D IE3



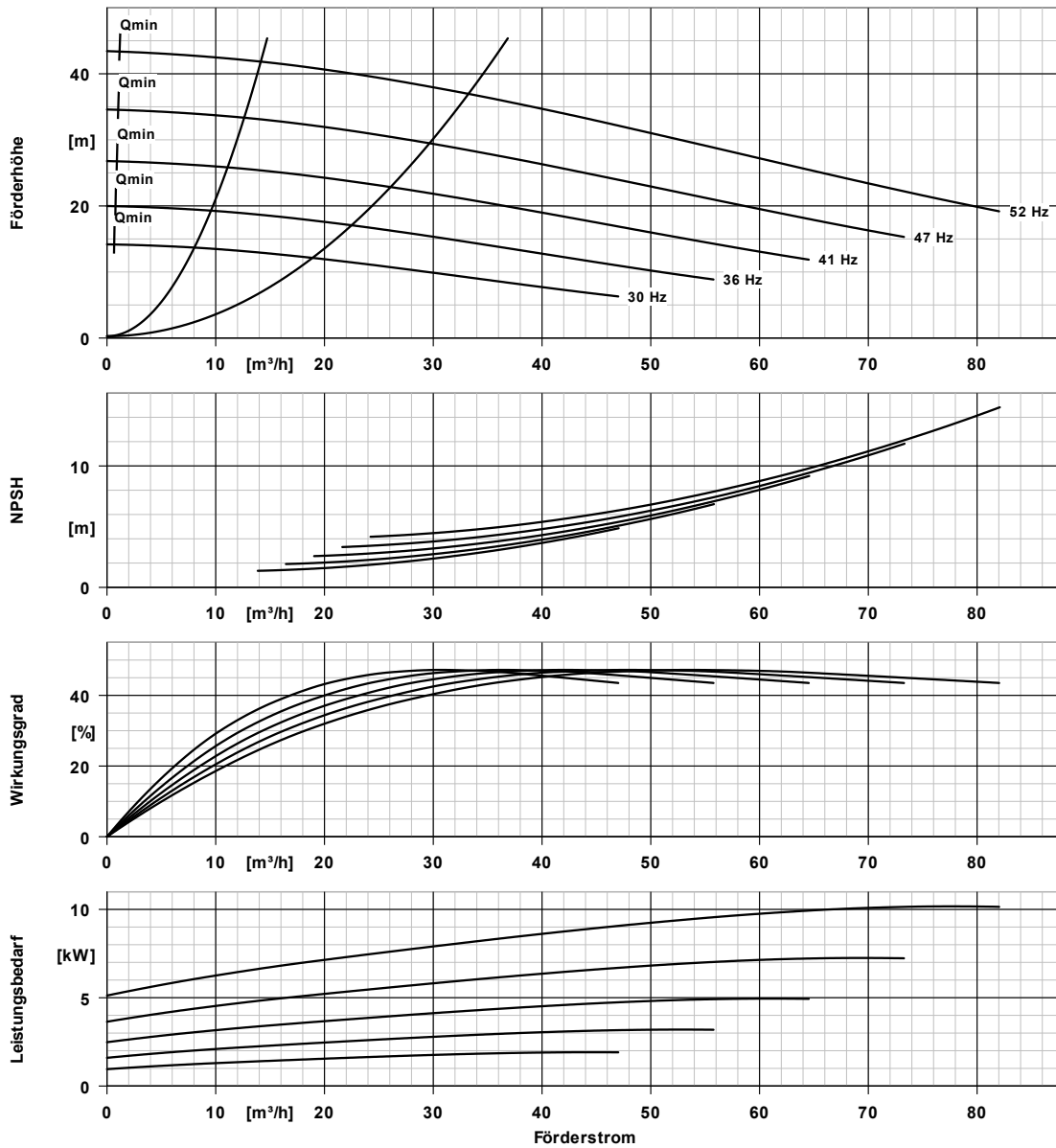
**Kurvendaten**

Drehzahl 2967 1/min  
 Mediumdichte 1030  $kg/m^3$   
 Viskosität 1,00  $mm^2/s$   
 Förderstrom 51,05  $m^3/h$   
 Förderhöhe 27,27 m  
 Wirkungsgrad 47,2 %

Leistungsbedarf 8,27 kW  
 NPSH 3% 6,79 m  
 Kurvennummer K43497/1  
 Effektiver Laufraddurchmesser 200,0 mm  
 Abnahmenorm

Toleranzen gemäss ISO 9906 Klasse 3B; kleiner 10 kW gemäss § 4.4.2

KRTF 65-217/262UEG-D IE3



**Kurvendaten**

Mediumdichte	1030 kg/m <sup>3</sup>	Förderhöhe	27,27 m
Viskosität	1,00 mm <sup>2</sup> /s	Effektiver	200,0 mm
Förderstrom	51,05 m <sup>3</sup> /h	Laufreddurchmesser	

**KRTF 65-217/262UEG-D IE3**

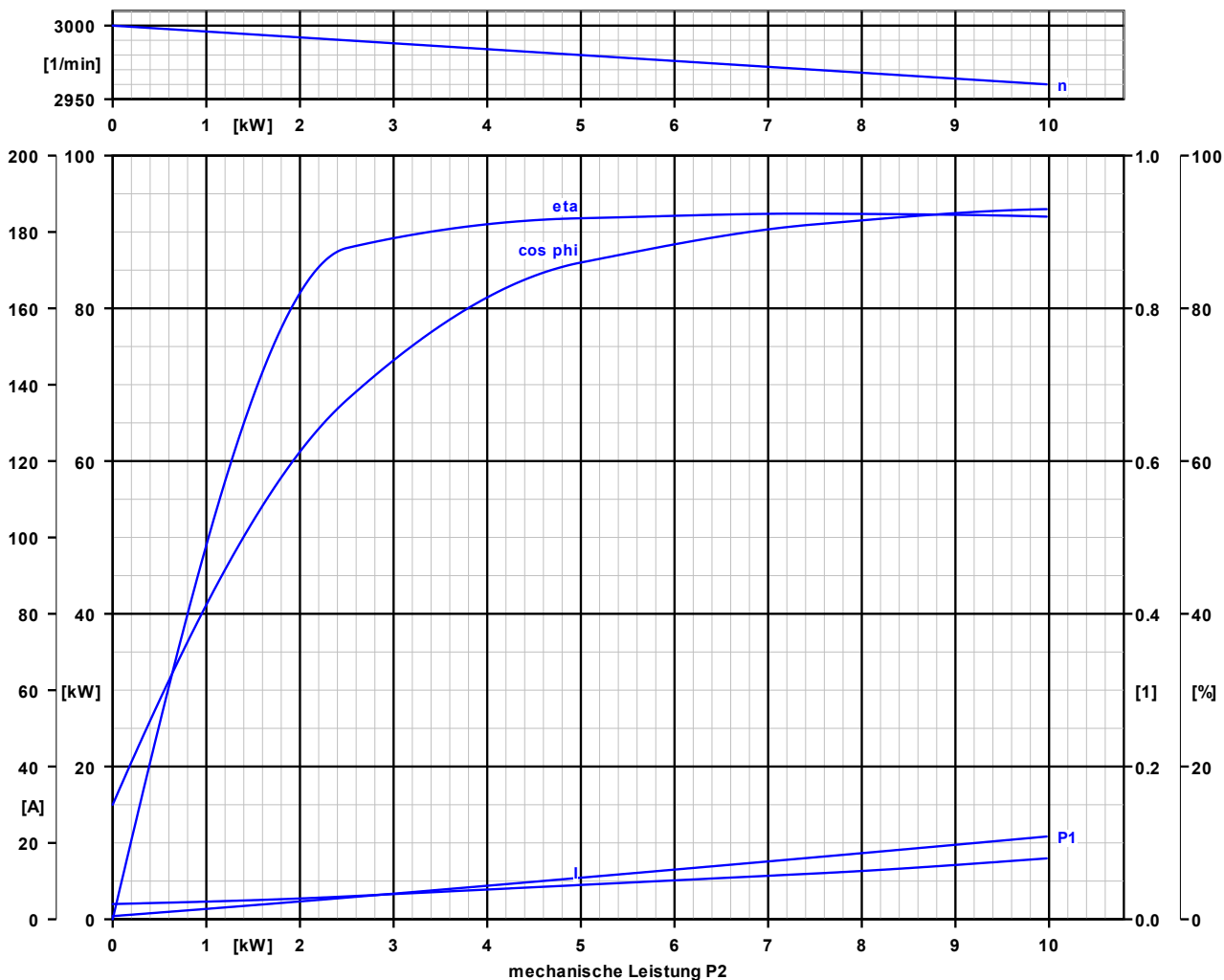
**Motordaten**

Motorfabrikat	KSB	Bemessungsdrehzahl	2960 1/min
Motorgröße	26E	Anlaufstromverhältnis I <sub>A</sub> /I <sub>N</sub>	9,6
Motorbauform	KSB Tauchmotor	Einschaltart	Direkt/Stern-Dreieck
Motorwerkstoff	Grauguss EN-GJL-250		möglich
Effizienzklasse	IE3 gemäß IEC 60034-30	Kraftleitung	S07RC4N8-F 12G2.5
Bemessungsspannung	400 V	Anzahl der Kraftleitungen	1
Frequenz	50 Hz	Min. Ø der Kraftleitung	22,4 mm
Leistung Motor	10,00 kW	Max. Ø der Kraftleitung	24,4 mm
Motornennstrom	16,9 A	Leitungsnorm	VDE
		Schalhäufigkeit	10,00 1/h

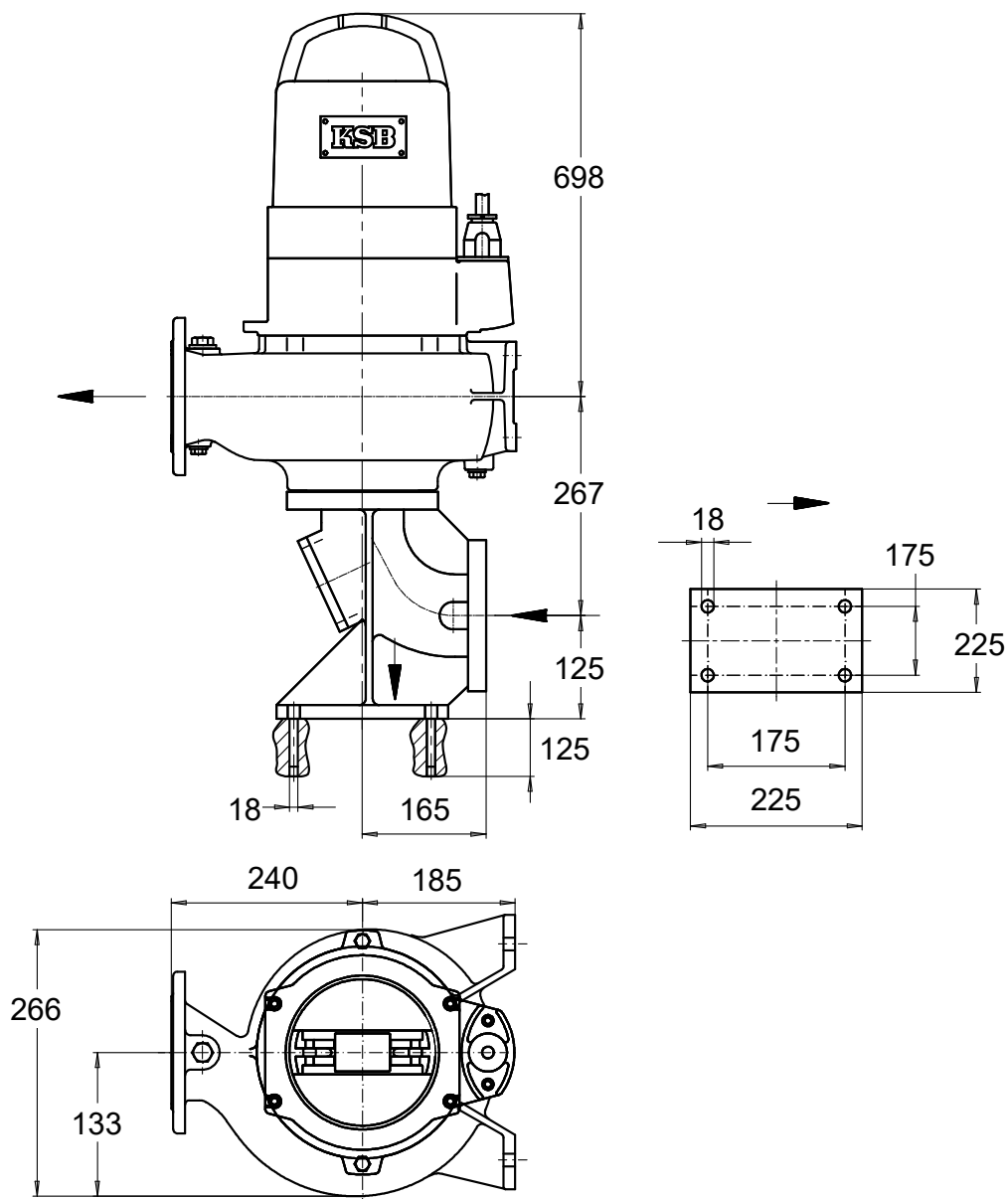
**Kurvendaten**

Der Leerlaufpunkt ist kein Garantiepunkt im Sinne der IEC 60034

Last	0,0 %	25,0 %	50,0 %	75,0 %	100,0 %
P2	0,00 kW	2,50 kW	5,00 kW	7,50 kW	10,00 kW
n	3000 1/min	2990 1/min	2980 1/min	2970 1/min	2960 1/min
P1	0,42 kW	2,84 kW	5,45 kW	8,12 kW	10,87 kW
I	4,0 A	6,0 A	9,0 A	12,0 A	16,0 A
Eta	0,0 %	87,9 %	91,8 %	92,4 %	92,0 %
cos phi	0,15	0,68	0,86	0,91	0,93



KRTF 65-217/262UEG-D IE3



## KRTF 65-217/262UEG-D IE3

### Motor

Motorfabrikat	KSB
Motorgröße	26E
Leistung Motor	10,00 kW
Motorpolzahl	2
Drehzahl	2960 1/min

### Anschlüsse

Einlaufkrümmergröße / DN0	DN 80 / 80
Saugflansch Pumpe gebohrt gemäß (DN1)	EN 1092-2 / DN 80 / DIN 2501 / ISO 7005
Druckflansch Pumpe gebohrt gemäß (DN2)	DN 65 / PN 10 / gebohrt nach EN 1092-2
Saugstutzen gebohrt nach DIN2501 mit Gewindesacklöchern	

### Rohrleitungen spannungsfrei anschließen

<copy> Zulässige Maßabweichung für Achshöhen:  
Maße ohne Toleranzangabe, mittel nach:  
Anschlussmaße für Pumpen:  
Maße ohne Toleranzangabe - Schweißteile:  
Maße ohne Toleranzangabe - Graugussteile:

### Gewicht netto

Pumpe, Motor, Kabel	205 kg
Summe	205 kg

DIN 747  
ISO 2768-m  
EN735  
ISO 13920-B  
ISO 8062-CT9

**Plan für Zusatzanschlüsse siehe extra Zeichnung.**