

**VAB 040-032-145 0152MB T82UECCO OA**

Vitacast Bloc - Hygienische Kreiselpumpe

**Betriebsdaten**

Angefragter Förderstrom	7,50 m³/h	Förderstrom	7,50 m³/h
Angefragte Förderhöhe	25,00 m	Förderhöhe	25,03 m
Fördermedium	Getränke, alkoholisch Bier	Wirkungsgrad	37,8 %
Detaillierte Angaben zum Fördermedium	Chemisch und mechanisch die Werkstoffe nicht angreifend	Leistungsbedarf	1,35 kW
Maximale Umgebungslufttemperatur	20,0 °C	Pumpendrehzahl	3499 1/min
Minimale Umgebungslufttemperatur	20,0 °C	NPSH erforderlich	0,75 m
Temperatur Fördermedium	20,0 °C	zulässiger Betriebsdruck	10,00 bar.r
		Enddruck	2,45 bar.r
Mediumdichte	999 kg/m³	Nullpunktförderhöhe	27,74 m
Viskosität Fördermedium	1,01 mm²/s	Min. zul. Förderstrom für stabilen Dauerbetrieb	1,46 m³/h
Zulaufdruck max.	0,00 bar.r	Min. zul. Massenstrom für stabilen Dauerbetrieb	0,40 kg/s
Massenstrom	2,08 kg/s	Max. zul. Massenstrom	3,56 kg/s
Max. Leistung für Kennlinie	1,55 kW	Ausführung	Einzelpumpe 1 x 100 %

**Ausführung**



Die Pumpe entspricht den Vorschriften der EGV 1935/2004

Ausführung	Blockbauweise	Drehrichtung	Mit dem Uhrzeigersinn
Aufstellart	Horizontal	Federabdeckung	offen
Saugstutzen Nennweite	NPS 1½	Werkstoffcode	BQ1EGG
Saugstutzen Nenndruck	PN 10	Dichtungscode	T82
Saugstutzen Stellung	axial	Fahrweise	B Dead-end
Anschlussnorm	DIN 32676-C (Tri-Clamp)	Dichtungseinbauraum	Standard Dichtungsraum
Druckstutzen Nennweite	NPS 1½	Lauftraddurchmesser	122,0 mm
Druckstutzen Nenndruck	PN 10	Freier Durchgang	5 mm
Druckstutzen Stellung	oben (0°/360°)	Drehrichtung von Antriebsseite	Rechts im Uhrzeigersinn
Druckflansch gebohrt nach Norm	DIN 32676-C (Tri-Clamp)	Silikonfreie Ausführung	Ja
Gegenflansch	Nein	Lagerträgerausführung	Blockbauweise
Wellendichtung	Einfachwirkende GLRD	Lagerart	Wälzlager
Wellendichtungshersteller	Roten	Schmierart Antriebsseite	Fett
Wellendichtungsart	Uniten 3	Farbe	Weißaluminium (ähnlich RAL 9006)
Gleitringdichtungsart	Nicht entlastet	Stütz- bzw. Motorfuß	Motorfuß
		Motorhaube	ohne
		Oberflächengüte	3.2 µm
		mediumberührte Teile	

**VAB 040-032-145 0152MB T82UECCO OA**  
 Vitacast Bloc - Hygienische Kreiselpumpe

**Antrieb, Zubehör**

Antriebstyp	Elektromotor	Isolierstoffklasse	F nach IEC 34-1
Antriebsnorm mech.	IEC	Motorschutzart	IP55
Antriebsnorm elek.	IEC	Cosphi bei 4/4 Last	0,82
Motorfabrikat	KSB-Motor	Motorwirkungsgrad bei 4/4 Last	85,5 %
Bereitstellung Antrieb durch	Standardmotor liefert KSB - montiert KSB	Temperaturfühler	1 PTC-Widerstand
Bauform	V15	Klemmenkastenstellung	0°/360° (oben) vom Antrieb aus gesehen
Motorgröße	90S	Wicklung	265 / 460 V
Effizienzklasse	Effizienzklasse IE3 gem. IEC60034-30-1	Motorpolzahl	2
Motordrehzahl	3499 1/min	Schaltart	Stern
Frequenz	60 Hz	Motor Kühlmethode	Oberflächenkühlung
Ausgelegt für den Betrieb am Frequenzumrichter	Ja	Motorwerkstoff	Aluminium
Bemessungsspannung	460 V	Fu-Betrieb zugelassen	geeignet für FU-Betrieb
Motorbemessungsleist. P2 vorhandene Reserve	1,50 kW 11,23 %	Schalldruckpegel des Motors	62 dBa
Motornennstrom	2,9 A	Motordaten können von Typenschilddaten abweichen. Die Motordaten beschreiben die von KSB gewählte funktionale Spezifikation und werden für die Pumpenauslegung verwendet.	
Anlaufstromverhältnis IA/IN	8,5	EAC-Zulassung	Ja

**Werkstoffe C**

Ringgehäuse (103)	Rostfreier Stahl 1.4409	Spannring (515)	CrNi-Stahl 1.4301
Druckdeckel (163)	Rostfreier Stahl 1.4409	Abdeckplatte (68-3)	CrNi-Stahl 1.4301
Welle (210)	CrNiMo-Stahl 1.4404	Motorhaube (683)	ohne
Laufgrad (230)	Rostfreier Stahl 1.4409	Laufgradmutter (922)	CrNiMo-Stahl 1.4404
O-Ring (412)	EPDM 70 FDA		

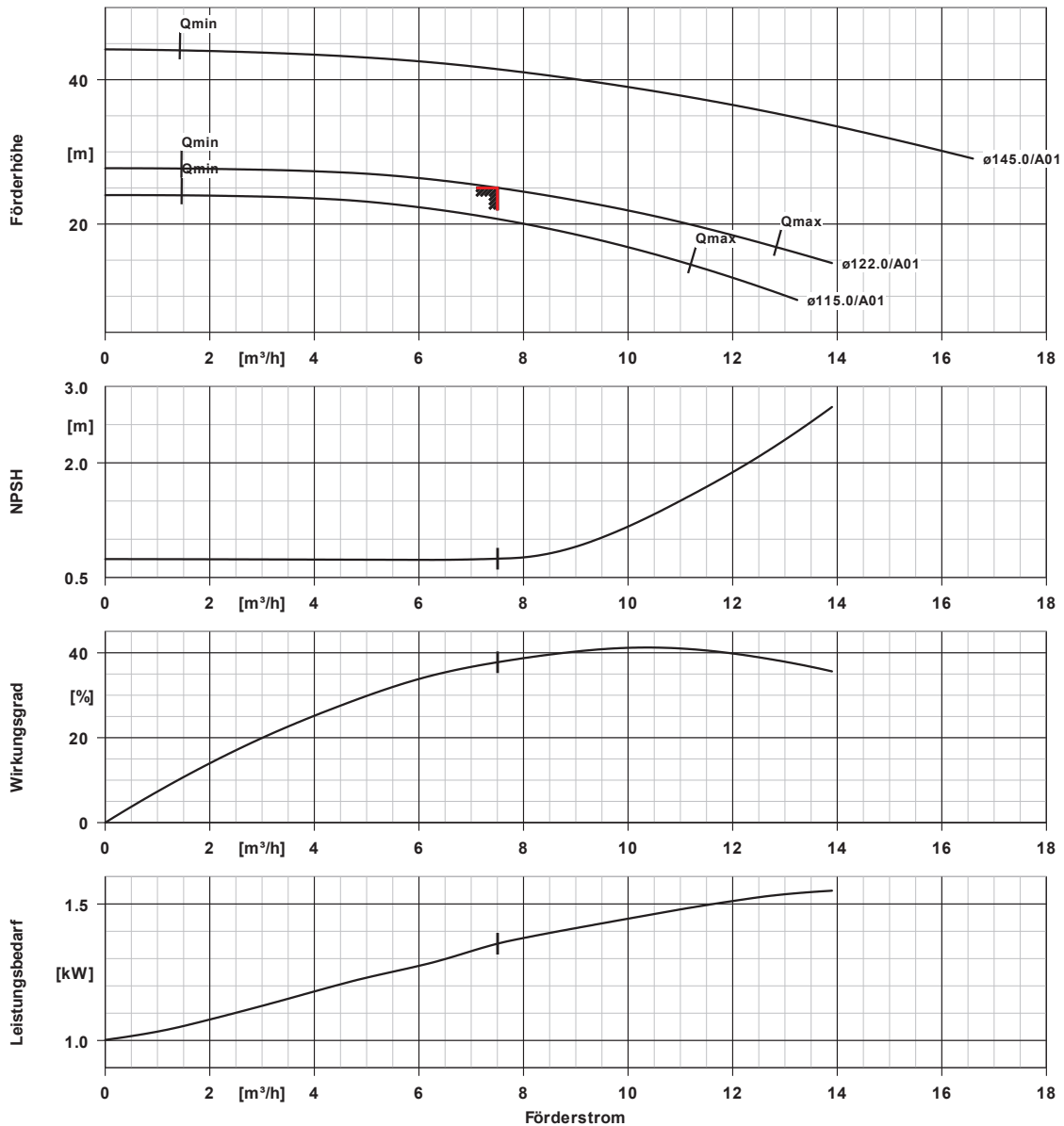
**Verpackung**

Verpackungsklasse	A0 Verpackung nach KSB-Wahl	Verpackung für Transport	LKW
Verpackung für Lagerung	Innen		

**Typenschilder**

Typenschild Sprache	sprachneutral
---------------------	---------------

**VAB 040-032-145 0152MB T82UECCO OA**  
 Vitacast Bloc - Hygienische Kreiselpumpe

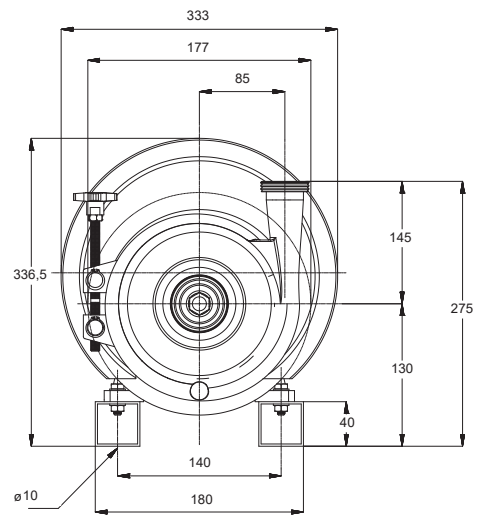
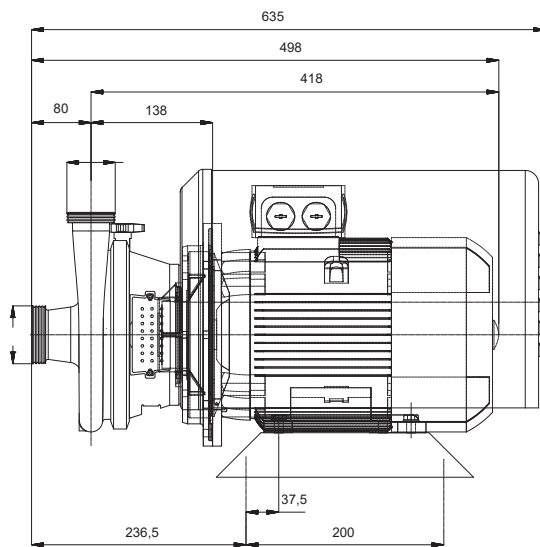


**Kurvendaten**

Drehzahl	3499 1/min	Angefragte Förderhöhe	25,00 m
Mediumdichte	999 kg/m <sup>3</sup>	Wirkungsgrad	37,8 %
Viskosität	1,01 mm <sup>2</sup> /s	Leistungsbedarf	1,35 kW
Förderstrom	7,50 m <sup>3</sup> /h	NPSHR	0,75 m
Angefragter Förderstrom	7,50 m <sup>3</sup> /h	Kurvennummer	VA-32145-3500
Förderhöhe	25,03 m	Effektiver	122,0 mm
		Laufreddurchmesser	

VAB 040-032-145 0152MB T82UECCO OA

Vitacast Bloc - Hygienische Kreiselpumpe



Darstellung ist nicht maßstäblich

Maße in mm

**Motor**

Motorfabrikat	KSB-Motor
Motorgröße	90S
Leistung Motor	1,50 kW
Motorpolzahl	2
Drehzahl	3499 1/min
Lage Klemmenkasten	0°/360° (oben) vom Antrieb aus gesehen

**Anschlüsse**

Saugstutzen Nennweite DN1	NPS 1½ / DIN 32676-C (Tri-Clamp)
Druckstutzen Nennweite DN2	NPS 1½ / DIN 32676-C (Tri-Clamp)
Nenndruck saugs.	PN 10
Nenndruck drucks.	PN 10

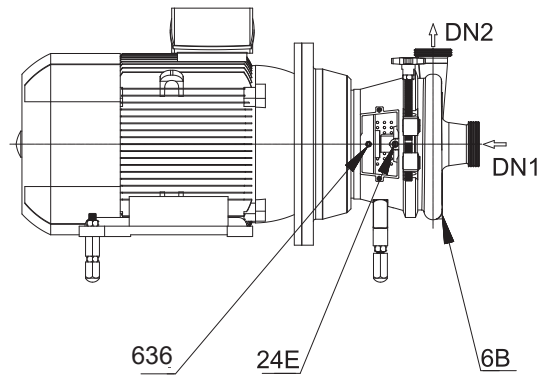
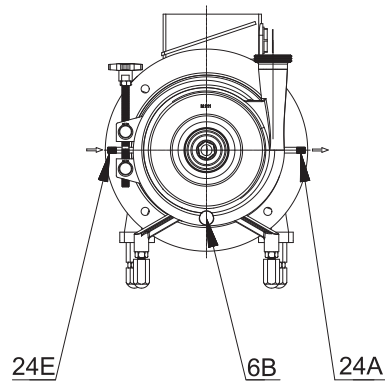
**Gewicht netto**

Pumpe	18 kg
Motor	22 kg
Summe	40 kg

Rohrleitungen spannungsfrei anschließen

Plan für Zusatzanschlüsse siehe extra Zeichnung.

**VAB 040-032-145 0152MB T82UECCO OA**  
 Vitacast Bloc - Hygienische Kreiselpumpe



**Anschlüsse**

6B Förderflüssigkeit-Entleerung	G 3/8	Nicht ausgeführt
24E/24A Quenchflüssigkeit Ein/Aus	G 1/4	Nicht ausgeführt
10E/10A Sperrflüssigkeit Ein/Aus	G 1/4	Nicht ausgeführt
636 Lagerschmierung		Nicht ausgeführt