

ETCF100-080-250 CCFES07D300554 B

Auslieferung erfolgt ohne Motor

Betriebsdaten

Fördermedium	Alkalilauge, Flaschenspüler mit 2% Natriumhydroxid (NaOH)	Förderstrom	111,59 m ³ /h
Detaillierte Angaben zum Fördermedium	Chemisch und mechanisch die Werkstoffe nicht angreifend	Förderhöhe	13,07 m
Maximale Umgebungslufttemperatur	20,0 °C	Wirkungsgrad	74,5 %
Minimale Umgebungslufttemperatur	20,0 °C	MEI (Index)	≥ 0,40
Temperatur Fördermedium	20,0 °C	Mindestwirkungsgrad)	
Mediumdichte	1021 kg/m ³	Leistungsbedarf	5,44 kW
Viskosität Fördermedium	1,09 mm ² /s	Pumpendrehzahl	1461 1/min
Zulaufdruck max.	0,00 bar.r	NPSH erforderlich	2,76 m
Massenstrom	31,65 kg/s	zulässiger Betriebsdruck	12,00 bar.r
Max. Leistung für Kennlinie	5,83 kW	Enddruck	1,31 bar.r
Max. zul. Massenstrom	42,76 kg/s	Nullpunktförderhöhe	18,10 m
Ausführung	Einzelpumpe 1 x 100 %	Min. zul. Förderstrom für stabilen Dauerbetrieb	16,98 m ³ /h
		Min. zul. Massenstrom für stabilen Dauerbetrieb	4,81 kg/s
			Toleranzen gemäss ISO 9906 Klasse 3B; kleiner 10 kW gemäss § 4.4.2

Ausführung

Pumpennorm	EN 733	Werkstoffcode	Q1Q1EGG
Ausführung	Blockbauweise	Dichtungscode	7
Aufstellart	Vertikal	Fahrweise	E Einfachwirkende GLRD (äussere Zirkulation)
Ausführung nach Norm	Flaschenspüler	Fördermedium ohne Öl	
Saugstutzen Nennweite	DN 100	Dichtungseinbauraum	Dichtungsraum oder Gehäusedeckel mit Rotationsbremse
Saugstutzen Nenndruck	PN 16	Spaltring	Spaltring
Saugstutzen Stellung	axial	Laufdurchmesser	225,0 mm
Saugflansch gebohrt nach Norm	EN 1092-1	Drehrichtung von Antriebsseite	Rechts im Uhrzeigersinn
Druckstutzen Nennweite	DN 80	Silikonfreie Ausführung	Ja
Druckstutzen Nenndruck	PN 16	Lagerträgerausführung	Blockbauweise
Druckstutzen Stellung	oben (0°/360°) Blick auf den Saugstutzen	Lagerträgergröße	WE35
Druckflansch gebohrt nach Norm	EN 1092-1	Lagerart	Wälzlager
Wellendichtung	Einfachwirkende GLRD	Schmierart Antriebsseite	Fett
Wellendichtungshersteller	KSB	Stütz- bzw. Motorfuß	keine
Wellendichtungsart	1A	Motorhaube	ohne

ETCF100-080-250 CCFES07D300554 B

Auslieferung erfolgt ohne Motor

Antrieb, Zubehör

Antriebstyp	Elektromotor	Motorwirkungsgrad bei 4/4 Last	90,3 %
Antriebsnorm mech.	IEC	Temperaturfühler	3 Kaltleiter
Motorfabrikat	WEG	Klemmenkastenstellung	0° gleiche Ausrichtung Blick auf den Saugstutzen
Bereitstellung Antrieb durch	Standardmotor liefert KSB - montiert KSB	Wicklung	400 / 690 V
Bauform	V1	Motorpolzahl	4
Motorgröße	132S	Schaltart	Dreieck
Effizienzklasse	Effizienzklasse IE3 gem. IEC60034-30-1	Motor Kühlmethode	Oberflächenkühlung
Motordrehzahl	1460 1/min	Motorwerkstoff	Aluminium
Frequenz	50 Hz	Fu-Betrieb zugelassen	FU-Eignung nur in Verbindung mit KSB PumpDrive
Bemessungsspannung	400 V	Schalldruckpegel des Motors	56 dBa
Motorbemessungsleist. P2	5,50 kW	CE-Zulassung	Ja
vorhandene Reserve	1,07 %	CSA-Zulassung	Ja
Motornennstrom	10,1 A	Umgebungstemperatur	40,0 °C
Anlaufstromverhältnis IA/IN	8,5	Max. absolute Luftfeuchtigkeit	30 %
Isolierstoffklasse	F nach IEC 34-1	Temperatursensor Motorlager	ohne
Motorschutzart	IP55	UKCA-Konformität	Ja
Cosphi bei 4/4 Last	0,87		

Werkstoffe C

Pumpengehäuse (101)	CrNiMo-Stahl 1.4571	Spaltring (502.1)	CrNiMo-Stahl 1.4571
Druckdeckel (163)	CrNiMo-Stahl 1.4571	Wellenhülse (523)	CrNiMo-Stahl 1.4571
Welle (210)	CrNiMo-Stahl 1.4571	Sechskantschraube (901.1)	Stahl 8.8 A2A
Lauftrad (230)	CrNiMo-Stahl 1.4408	Verschlussschraube (903.1)	CrNiMo-Stahl A4
O-Ring (412.1)	EPDM 70/80	Mutter (920.4)	CrNiMo-Stahl A4

Verpackung

Verpackungsklasse	A0 Verpackung nach KSB- Wahl	Verpackung für Transport	LKW
Verpackung für Lagerung	Innen		

Typenschilder

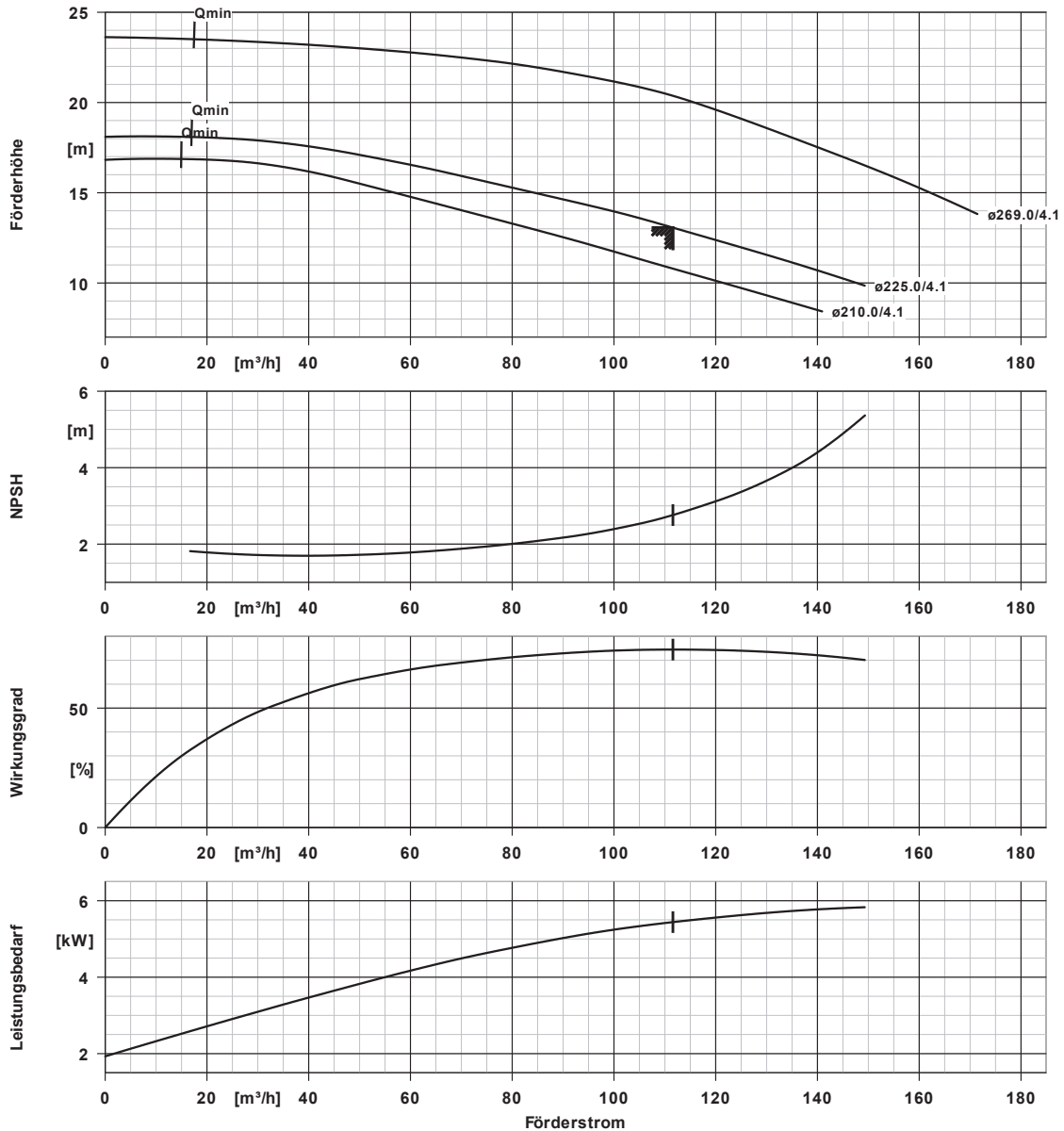
Typenschild Sprache	sprachneutral	Zusatztext	0906506760
Typenschild ungraviert	mit	Einzeltexte pro Stück	ohne

Anstrich

KSB Kennzeichen	A0 nach KSB AN 1897	Teile aus Sphäroguss erhalten eine 2K- Zinkstaubgrundierung, Schichtdicke ca. 20 µm.
Oberflächenvorbereitung	Frei von Schmutz, Fett, Rost	Teile aus nichtrostenden Werkstoffen erhalten keine Grundierung.
Grundierung	Hydro-Tauchgrundierung, wasserverdünnbar	Während der mechanischen Fertigung wird die Grundierung teilweise abgetragen und nicht mehr ersetzt.
Deckanstrich	ohne	Grundierung erfolgt am Rohteil.
Gesamtschichtdicke ca.	60 µm	

ETCF100-080-250 CCFES07D300554 B

Auslieferung erfolgt ohne Motor



Kurvendaten

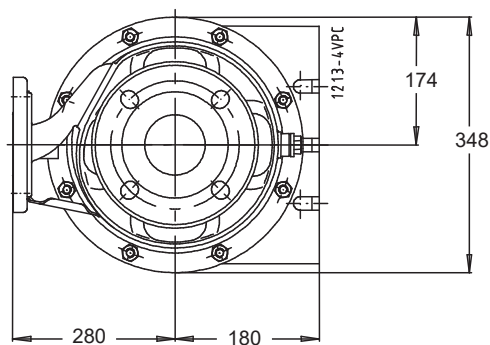
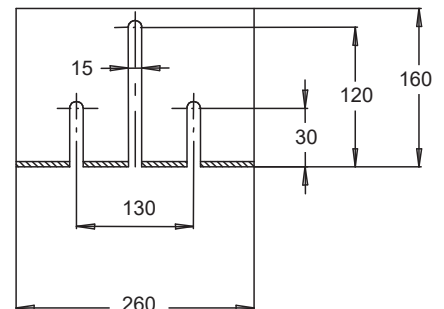
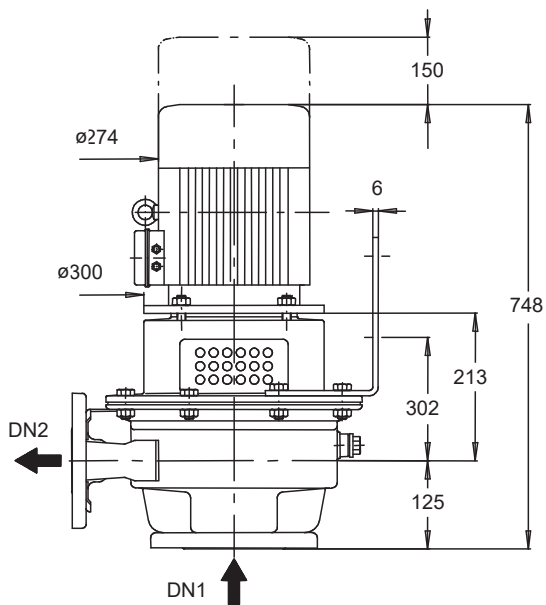
Drehzahl 1461 1/min
 Mediumdichte 1021 kg/m³
 Viskosität 1,09 mm²/s
 Förderstrom 111,59 m³/h
 Förderhöhe 13,07 m
 Wirkungsgrad 74,5 %

MEI (Index Mindestwirkungsgrad) ≥ 0,40
 Leistungsbedarf 5,44 kW
 NPSHR 2,76 m
 Kurvennummer K1212:418
 Effektiver Laufraddurchmesser 225,0 mm
 Abnahmenorm

Toleranzen gemäss ISO 9906 Klasse 3B; kleiner 10 kW gemäss § 4.4.2

ETCF100-080-250 CCFES07D300554 B

Auslieferung erfolgt ohne Motor



Darstellung ist nicht maßstäblich

Maße in mm

Motor

Motorfabrikat	WEG
Motorgröße	132S
Leistung Motor	5,50 kW
Motorpolzahl	4
Drehzahl	1460 1/min
Lage Klemmenkasten	0° gleiche Ausrichtung Blick auf den Saugstutzen

Anschlüsse

Saugstutzen Nennweite DN1	DN 100 / EN 1092-1
Druckstutzen Nennweite DN2	DN 80 / EN 1092-1
Nenndruck saugs.	PN 16
Nenndruck drucks.	PN 16

Gewicht netto

Pumpe	46 kg
Motor	69 kg
Summe	115 kg

ETCF100-080-250 CCFES07D300554 B

Auslieferung erfolgt ohne Motor

Rohrleitungen spannungsfrei anschließen

Zulässige Maßabweichung für Achshöhen:
Maße ohne Toleranzangabe, mittel nach:
Anschlussmaße für Pumpen:
Maße ohne Toleranzangabe - Schweißteile:
Maße ohne Toleranzangabe - Graugussteile:

DIN 747
ISO 2768-m
EN735
ISO 13920-B
ISO 8062-CT9

**Plan für Zusatzanschlüsse siehe
extra Zeichnung.**