

Etaline 050-050-250 GG
 ETL 050-050-250-GGSCV10 WSECD4HCB

Betriebspunkt 1	Dimensionierender Betriebspunkt		
Betriebsbedingungen (Anfrage)			
Angestrebter Förderstrom	28 m ³ /h	ermittelter Dampfdruck	0,009656 bar.a
Angestrebte Förderhöhe	18 m	mindestens erforderlicher Zulaufdruck	-0,3 bar.r
Medium	Wasser, Kühlwasser	spezifizierte Umgebungstemperatur	20 °C
Mediumvariante	geschlossener Kühlkreislauf	Aufstellungshöhe über Meeresniveau	1.000 m
spezifizierte Medientemperatur	8 °C		
Dichte Fördermedium	999,7 kg/m ³		
kinematische Viskosität Medium	1,41 mm ² /s		
Betriebsbedingungen			
Förderstrom	28 m ³ /h	maximal aufgenommene Leistung im Betriebspunkt	2,172 kW
Minimal zulässiger Förderstrom	5,161 m ³ /h	Maximal aufgenommene Leistung / Kurve	2,948 kW
Förderhöhe	18 m	Pumpendrehzahl	1.347 1/min
Förderhöhe im Nullpunkt	20,3 m	Austrittsdruck-max.	1,991 bar.r
Wirkungsgrad Pumpe	63,05 %		
NPSH erforderlich	1,43 m		
Pumpenausführung			
Lieferumfang Pumpe, den KSB liefert	Pumpe + Motor	Eingangspannung und -frequenz	ohne
Pumpennorm	EN 733	Netzspannung	400 V
Wellenachslage	vertikal	Netzfrequenz	50 Hz
Pumpenbauart	Blockbauweise	Mindestwirkungsgradindex MEI	0,7
Pumpensystemausführung	Einzelanlage	Minimal zulässige Mediumtemperatur	0 °C
Ausführung mediumberührte Teile	Frei von lackbenetzungsstörenden Substanzen	Maximal zulässige Mediumtemperatur	90 °C
Pumpendrehrichtung vom Gehäuse aus gesehen	Links	Anzahl Stufen, einströmig	1
Lauftraddurchmesser D2	260 mm	Einbauraum Gehäusedeckel	konisch (A Deckel)
Lauftradform	Radial geschlossen Mehrkanal	Lagerträgergröße / Welleneinheit	25
Freier Durchgang	8 mm	Richtlinie Pumpe	CE
Hydraulikgehäusefuß	Ja	Kennzeichnung nach Richtlinie Pumpe/Armatur für Bestimmungsland	CE

Etaline 050-050-250 GG

ETL 050-050-250-GGSCV10 WSECD4HCB

Hauptanschlüsse Pumpe

Nennweite Saugstutzen	DN 50	Nennweite Druckstutzen	DN 50
Nenndruck Saugstutzen	PN 16	Nenndruck Druckstutzen	PN 16
Saugstutzenstellung	gegenüber Druckstutzen	Druckstutzenstellung	0 Grad
Saugstutzenausführung nach	EN1092-2	Druckstutzenausführung nach	EN1092-2
Saugflansch gebohrt nach	EN1092-2	Druckflansch gebohrt nach	EN1092-2
Dichtleistenform Eintritt	Dichtleiste (B,RF)		
Dichtleistenform Austritt	Dichtleiste (B,RF)		

Hilfsanschlüsse Pumpe

6B Förderflüssigkeit Entleerung	G 1/4 gebohrt und verschlossen	1M Druckmessgerät Druckstutzen	G 1/4 Drucksensor
6D Förderflüssigkeit Auffüllen und Entlüften	G 1/4 gebohrt und verschlossen	1M Druckmessgerät Saugstutzen	G 1/4 Drucksensor
5B Entlüftung, Ablass und Entleerung	G 1/4 manuelles Ventil montiert		

Wellendichtung

Wellendichtungsausführung	Einfachwirkende Gleitringdichtung, Einbauraum entlüftbar (A-Deckel) - AV	Dichtungscode	Code 10
ermittelter Druck	-0,18 bar.r	Wellendichtungshersteller produktseitig	KSB-Wahl
Dichtungsraum		Gleitringdichtungstyp produktseitig	KSB-Wahl
		Werkstoff Wellendichtung produktseitig	QQXGG

Etaline 050-050-250 GG

ETL 050-050-250-GGSCV10 WSECD4HCB

Werkstoffe

Werkstoff Spiralgehäuse (102)	EN-GJL-250/A48 CL 35B	Werkstoff Schrauben Spiralgehäuse (902.01)	8.8
Werkstoff Gehäusedeckel (161)	EN-GJL-250/A48 CL 35B	Werkstoff Mutter Laufradbefestigung (920.95)	(ST)
Werkstoff Welle	C45+N		
Werkstoff Laufrad (230)	EN-GJL-250/A48 CL 35B		
Werkstoff statische Dichtung Spiralgehäuse (400.10)	DPAF DW001		
Werkstoff Spaltring saugseitig (502.01)	JL/GUSSEISEN LAMELLENGRAFIT		
Werkstoff Spaltring druckseitig (502.02)	JL/GUSSEISEN LAMELLENGRAFIT		
Werkstoff Wellenschutzhülse (523)	(CRNIMO ST INT)		
Werkstoff statische Dichtung Druckdeckel	DPAF DW001		
Werkstoff Antriebslaterne	EN-GJL-250/A48 CL 35B		
Werkstoff Stützfuss	OHNE		

Antriebssystem

Antriebskonzept	E-Antrieb	Bemessungsdrehzahl Motor	1.500 1/min
Antriebsnorm mechanisch	IEC	Motorpolzahl	4
Antriebsnorm elektrisch	IEC	Bemessungsleistung Motor	3 kW
Motorhersteller	KSB	ermittelte Motorleistungsreserve	23,4 %
Kundenbeistellung Antrieb	Nein	Bemessungsspannung Motor	400 V
Motorbauform	IM V1 (IM3011) IEC 60034-7	Motorwicklung	- / 400 V
Motorbaugröße	100L	Bemessungsfrequenz Motor	50Hz
Effizienzklasse	IE5 (Ultra Premium)	Motorschaltart	Stern
Werkstoff Motorgehäuse	AL	Strom maximal Aggregat	0 A
Schutzart Motor	IP55 (TEFC)	Bemessungsstrom Motor	7,8 A
thermische Klasse	155 (F) nach IEC 60085	Cos phi bei 4/4 Last	0,69
Motor temperaturfühler	3 Kaltleiter	Wirkungsgrad Motor bei 4/4 Last	90,4 %
Klemmkastenstellung des Motors (auf die Motorwelle gesehen)	360 Grad	Explosionsschutzrichtlinie Antrieb	ohne
Frequenzumrichterbetrieb zugelassen	bauartbedingt notwendig	Kennzeichnung nach Richtlinie Antrieb	CE
Schalldruckpegel Motor	60 dBa	Kennzeichnung nach Richtlinie Antrieb für Bestimmungsland	CE
Baureihe Motorhersteller	SuPremE C2		



Etaline 050-050-250 GG

ETL 050-050-250-GGSCV10 WSECD4HCB

Anstrich

Aggregat

Oberflächenvorbereitung

Qualität Grundbeschichtung

Schichtdicke Grundbeschichtung

Qualität Deckbeschichtung

Schichtdicke Deckbeschichtung

Farbton Deckbeschichtung

frei von Schmutz, Fett, Rost

Hydro-Tauchgrundierung, wasserverdünnbar

60 µm

Acrylat-Dispersion wasserverdünn

40 µm

RAL5002 Ultramarinblau

Verpackung

Geeignet für Transport

LKW-Transport

Geeignet für Lagerung

Innenlagerung

Verpackungsklasse

Holzverschlag (A07)

IPPC Standard ISPM 15

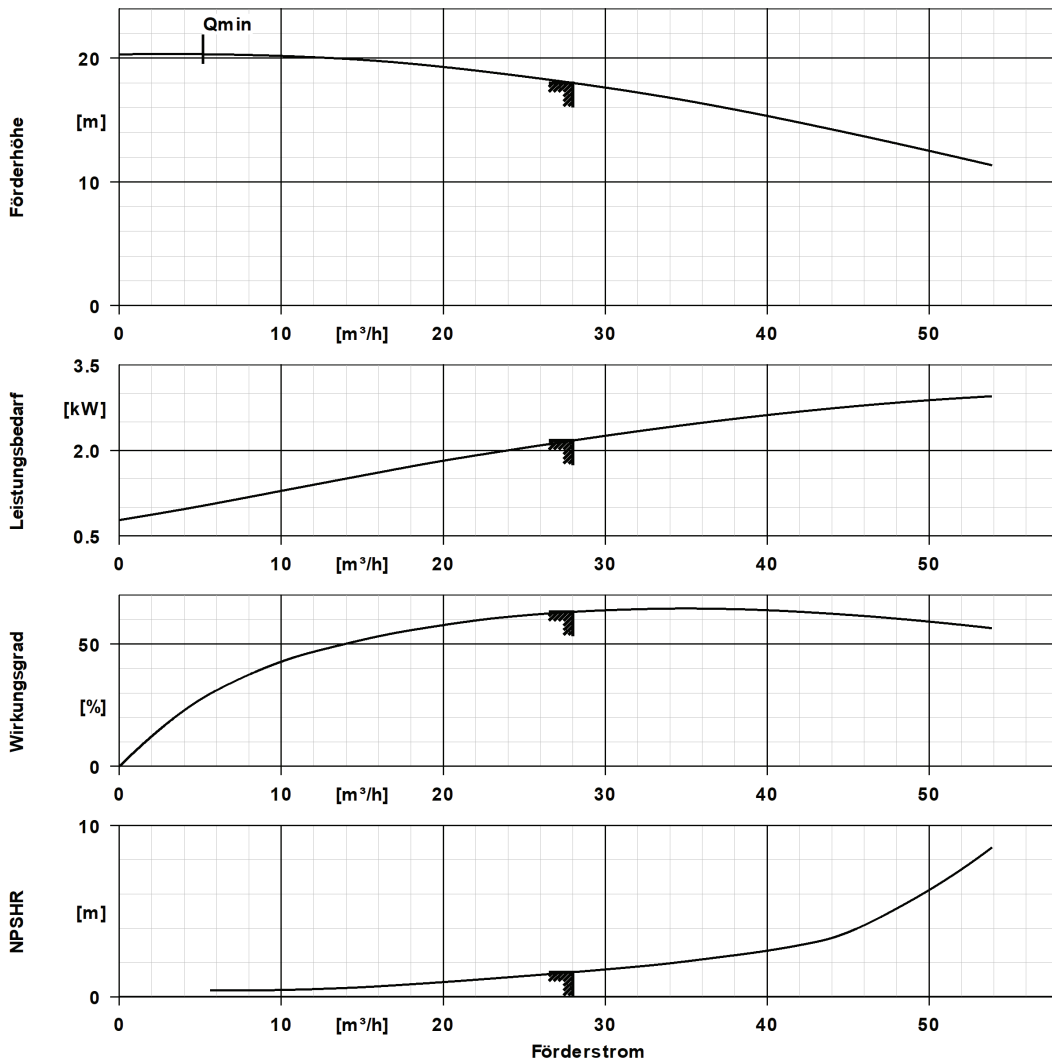
Ja

Typenschilder

Typenschild Duplikat

Nein

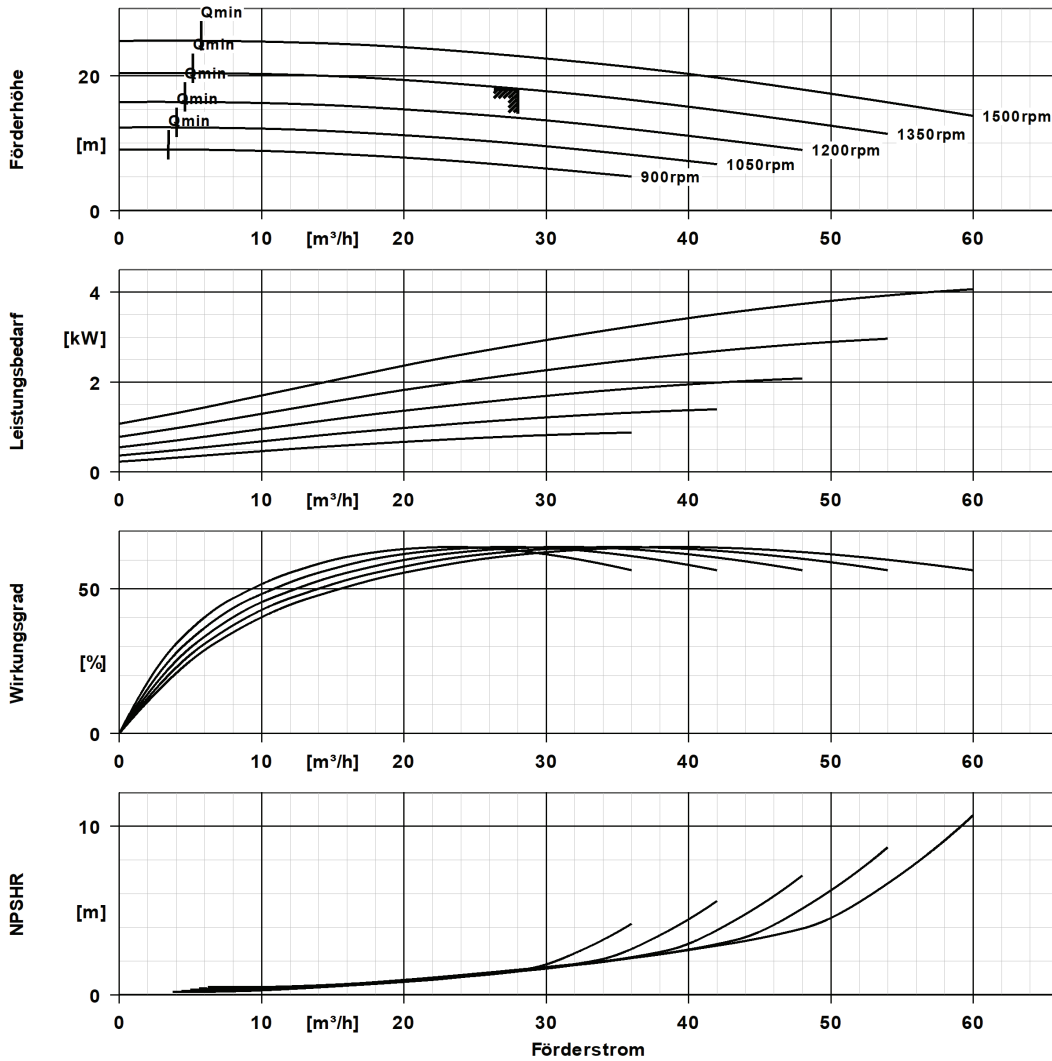
Etaline 050-050-250 GG
 ETL 050-050-250-GGSCV10 WSECD4HCB



Kurven Daten

Pumpendrehzahl	1.347 1/min	Wirkungsgrad Pumpe	63,1 %
Dichte Fördermedium	1.000 kg/m^3	Mindestwirkungsgradindex MEI	0,7
kinematische Viskosität Medium	1,41 mm^2/s	maximal aufgenommene Leistung im Betriebspunkt	2,17 kW
Förderstrom	28 m^3/h	NPSH erforderlich	1,43 m
Förderhöhe	18 m	Hydraulischer Laufraddurchmesser	260 mm
		Hydraulikberechnung gemäß Norm/Klasse	EN ISO 9906 Klasse 3B

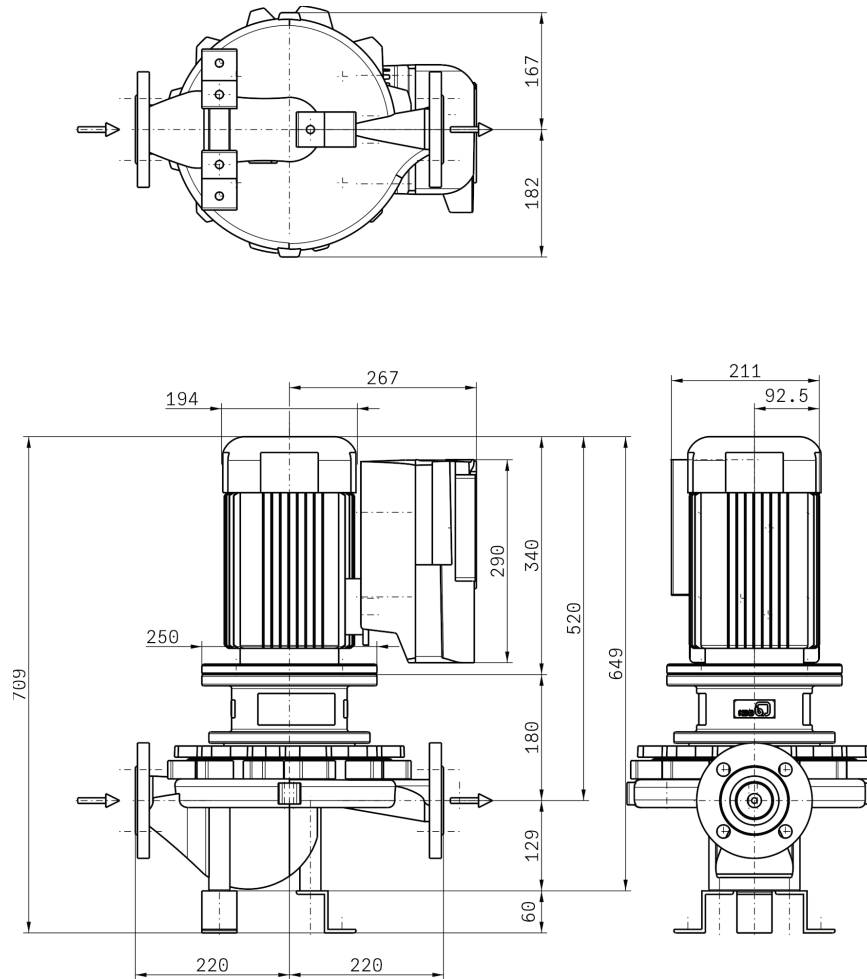
Etaline 050-050-250 GG
 ETL 050-050-250-GGSCV10 WSECD4HCB



Kurven Daten

Dichte Fördermedium	1.000 kg/m^3	Mindestwirkungsgradindex MEI	0,7
kinematische Viskosität Medium	1,41 mm^2/s	Hydraulischer Laufraddurchmesser	260 mm
Förderstrom	28 m^3/h	Förderhöhe	18 m

Etaline 050-050-250 GG
 ETL 050-050-250-GGSCV10 WSECD4HCB



Darstellung ist nicht maßstäblich.

Maße in mm

Motor

Bemessungsleistung Motor 3 kW
 Bemessungsdrehzahl Motor 1.500 1/min

Anschlüsse

Nennweite Saugstutzen	DN 50
Saugflansch gebohrt nach	EN1092-2
Nennweite Druckstutzen	DN 50
Druckflansch gebohrt nach	EN1092-2
Nenndruck Saugstutzen	PN 16
Nenndruck Druckstutzen	PN 16

Etaline 050-050-250 GG

ETL 050-050-250-GGSCV10 WSECD4HCB

Gewicht netto

Gesamtgewicht Pumpe	47,47 kg
Gesamtgewicht Antrieb	26 kg
Gesamtgewicht Regelgerät	0 kg
Gesamtgewicht Aggregat	85,68 kg
Gesamtgewicht Montage-/ Transporthilfsmittel	4,52 kg

Rohrleitungen spannungsfrei anschließen

Zulässige Maßabweichung für Achshöhen: DIN 747

Maße ohne Toleranzangabe, mittel nach: ISO 2768-m

Anschlussmaße für Pumpen: EN735

Maße ohne Toleranzangabe - Schweißteile: ISO 13920-B

Maße ohne Toleranzangabe - Graugussteile: ISO 8062-CT9

Plan für Zusatzanschlüsse siehe extra Zeichnung



Ausführung

Selbstgekühlter Frequenzumrichter (FU) mit modularem Aufbau zur stufenlosen Drehzahlregelung von Asynchron- und Synchron-Reluktanzmotoren.

Ausführungskonzept	Advanced	Gesamtgewicht Regelgerät	0 kg
Displayausführung	mit Grafikbedieneinheit	Maximale Länge	290 mm
Bemessungsleistung	3 kW	Maximal Breite	211 mm
Regelgerät		Maximale Höhe	166 mm
maximaler Ausgangsstrom	8 A		
Regelgerät			
M12 Module	M12 Module PDrv2		
Integrierte	ohne		
Verbindungshardware zur			
Selbstparametrierung			
eingebauter Hauptschalter	Nein		
Feldbusmodul	BACnet MS/TP		
Zusätzliches IO Modul	ohne		
Montageort	Motor		

Antriebs Parameter

Motorhersteller	KSB	Effizienzklasse	IE5 (Ultra Premium)
Baureihe Motorhersteller	SuPremE C2	Motorpolzahl	4
		Gesamtgewicht Antrieb	26 kg

Verpackung

Geeignet für Transport	LKW-Transport
Geeignet für Lagerung	Innenlagerung
Verpackungsklasse	Holzverschlag (A07)
Pflanzengesundheitszeugnis	Nein

PumpDrive 2

PumpDrive2 [A]

Selbstgekühlter Frequenzumrichter (FU) mit modularem Aufbau, der eine stufenlose Drehzahlveränderung von Asynchron- und Synchron-Reluktanzmotoren ermöglicht.

Aufstellungsarten:

Motormontage, Wandmontage oder Schaltschrankmontage von 0,37 bis 11 kW

Schutzfunktionen:

- Antriebsvollschutz durch Überstrombegrenzung und Kaltleiterüberwachung
- Automatische Drehzahlseinkung bei Überlast und Übertemperatur. Schutz bei Phasenausfall motorseitig, Kurzschlussüberwachung motorseitig (Phase-Phase und Phase-Erde), Überspannung/Unterspannung.
- Schutz gegen Motorüberlast
- Ausblenden von Resonanzfrequenzen
- Überwachung auf Kabelbruch (live zero)
- Trockenlaufschutz und Schutz vor hydraulischer Blockade (sensorlos durch Lernfunktion)
- Kennfeldüberwachung

Steuern/Regeln:

- Stellerbetrieb über Analogeingang, Display oder Feldbus
- Regelbetrieb über integrierten PID-Regler
- Regelgrößen sind Druck, Differenzdruck delta-p (konstant) oder delta-p (variabel), Temperatur, Niveau, Durchfluss
- Sensorlose Differenzdruckregelung (?p-const.) im Einzelpumpenbetrieb
- Sensorlose Differenzdruckregelung mit DFS (?p-var.) im Einzelpumpenbetrieb
- Sensorlose Förderstromregelung
- Funktionslauf

Bedienung und Anzeige:

- Display zur Anzeige von Messwerten und Alarmen und zur Parametrierung
- Betriebspunktschätzung (Q, H)
- Optische Service-Schnittstelle zur Anbindung an das KSB Service Tool

Funktionen PumpDrive:

- Einstellbare Anfahr- und Bremsrampen
- Feldorientierte Regelung (Vektorregelung) mit umschaltbarem Motoransteuerungsverfahren (ASM, SuPremE)
- Automatische Motoranpassung (AMA)
- Hand-0-Automatik Betrieb
- Sleep-Modus (Bereitschaftsbetrieb)

Einbauoptionen:

- M12-Modul für die Busanbindung von PumpMeter und zum Mehrpumpenbetrieb mit bis zu 6 Pumpen
- Funkmodul zur Kommunikation mit einem Smartphone
- Feldbusmodul Modbus RTU, als Alternative zum M12-Modul

Funkentstörklasse:

EN61800-3:2005-07 C1 / EN 55011 Klasse B / Leitungslänge < 5 m, Motor <= 11 kW

Gehäuse:

Kühlkörper: Aluminiumdruckguss

Gehäusedeckel: Polyamid, glasfaserverstärkt

Bedieneinheit: Polyamid, glasfaserverstärkt

Netzspannung, 3~380 V AC -10% to 480 V AC +10 %

Netzfrequenz, 50 - 60 Hz ± 2 %

Internes Netzteil, 24 V DC +10 %, max. 600 mA



IP Schutzklasse, IP55 (gemäß EN 60529)

Umgebungstemperatur, -10 bis +50°C

Rel. Luftfeuchtigkeit, 5 bis 85 %, keine Betauung

Hinweis zur Aufstellung im Freien: Bei Aufstellung im Freien zur Vermeidung von Kondenswasserbildung an der Elektronik und zu starker Sonneneinstrahlung den Frequenzumrichter durch einen geeigneten Schutz abschirmen.

Service-Schnittstelle: optisch

Analogeingang: 2x, 0/2-10 V oder 0/4-20 mA

Analogausgang: 1x, 0-10 V oder 4-20 mA

Digitaleingänge:

1 x Freischaltung der Hardware

3 x parametrierbar

Relaisausgang:

2 Schließer, parametrierbar

Hersteller, KSB

PumpMeter

Ausführung

Explosionsschutzausführung Überwachungsgerät	ohne
Explosionsschutzzone	ohne

Allgemeine Beschreibung

PumpMeter

Intelligenter Druckaufnehmer PumpMeter - mit Vor-Ort-Betriebspunktanzeige

Allgemeine Beschreibung:

PumpMeter ist ein intelligenter Druckaufnehmer mit Vor-Ort-Anzeige von Messwerten und Betriebsdaten der Pumpe, der bereits werksseitig komplett montiert und auf Ihre individuelle Pumpe parametrierbar ist. PumpMeter wird über einen M12-Steckverbinder angeschlossen und ist sofort betriebsbereit.

PumpMeter zeichnet das Lastprofil der Pumpe während des Betriebs auf, um gegebenenfalls Optimierungspotentiale zur Steigerung der Energieeffizienz und der Verfügbarkeit Ihres Pumpensystems auszuweisen.

Anzeigeeinheit:

Anzeigeeinheit mit beleuchtetem Display zur Vor-Ort-Anzeige von Messwerten und Betriebsparametern der Pumpe, intuitiv und international verständliche Symbolik, in 90°-Schritten drehbar montierte Anzeige.

Anzeigewerte:

Saugdruck, Druck am Eintritt der Pumpe in bar, Relativdruck
Enddruck, Druck am Austritt der Pumpe in bar, Relativdruck
Differenzdruck zwischen Ein- und Austritt der Pumpe in bar
Qualitative Betriebspunktanzeige

Anschluss der Anzeigeeinheit über Steckverbinder M12 x 1,5-polig zur Energieversorgung und zur Nutzung von Kommunikationsschnittstellen. Bereitstellung wahlweise des Messwertes des Enddrucks oder des berechneten Differenzdrucks der Pumpe über einen Analogausgang 4 ... 20mA oder über eine alternativ verwendbare serielle Schnittstelle RS 485, Modbus RTU.

Kommunikation über RS232-Service-Schnittstelle zur Parametrierung.
Werkseitige Vorparametrierung auf die individuelle Pumpe.

Umgebungsbedingungen:

Schutzart: IP 65

Umgebungstemperatur:

-30°C ... 80°C (Transport, Lagerung)

-10°C ... 60°C (Betrieb)

Medientemperatur: -30°C ... 140°C

Materialbeständigkeit:

UV-beständig (Außenaufstellung möglich)

Beständigkeit gegenüber den meisten üblichen

Reinigungsmitteln

Ölnebelbeständig

Silikonfreiheit:

Frei von lackbenetzungstörenden Substanzen

Elektrische Daten:

Spannungsversorgung:

24V DC \pm 10%, min. 140 mA

Schnittstellen, alternativ nutzbar:

4 ... 20 mA, 3-Leiter (End- oder Differenzdruck)

RS485, Modbus RTU (Slave)

Service-Schnittstelle: RS232

EMV:

EN 61326-1 (Störfestigkeit Industrie, Störaussendung Wohnbereich)

Sensorik:

Zwei Relativdrucktransmitter - jeweils 1 Transmitter werksseitig montiert an Ein- und Austritt der Pumpe und mittels Steckverbinder an die Auswerteeinheit angeschlossen.

Messgenauigkeit (Summe aller Fehler, bezogen auf Messbereichsspanne):

\pm 1% für Medientemperatur -10 ... 100 °C

\pm 2.5% für Medientemperatur -30 ... -10 °C und 100...140 °C

Material der Messzelle: Edelstahl (dichtungsfrei)

Verfügbare Messbereiche:

-1 ...10 bar (Relativdruck)

-1 ...10 bar (Relativdruck)