

**MovitecV F015/05-C1D53E0132B5KW**

Hochdruck Inline Pumpe

**Betriebsdaten**

Angefragter Förderstrom	15,00 m <sup>3</sup> /h	Förderstrom	15,60 m <sup>3</sup> /h
Angefragte Förderhöhe	60,00 m	Förderhöhe	64,91 m
Fördermedium	Wasser sauberes Wasser	Wirkungsgrad	68,4 %
Detaillierte Angaben zum Fördermedium	Chemisch und mechanisch die Werkstoffe nicht angreifend	MEI (Index)	≥ 0,70
Maximale Umgebungslufttemperatur	20,0 °C	Mindestwirkungsgrad)	
Minimale Umgebungslufttemperatur	20,0 °C	Leistungsbedarf	4,03 kW
Temperatur Fördermedium	20,0 °C	Pumpendrehzahl	2954 1/min
		NPSH erforderlich	1,98 m
		zulässiger Betriebsdruck	25,00 bar.r
Mediumdichte	998 kg/m <sup>3</sup>	Enddruck	6,35 bar.r
Viskosität Fördermedium	1,00 mm <sup>2</sup> /s	Nullpunktförderhöhe	79,68 m
Zulaufdruck max.	0,00 bar.r	Min. zul. Förderstrom für stabilen Dauerbetrieb	1,98 m <sup>3</sup> /h
Massenstrom	4,33 kg/s	Min. zul. Massenstrom für stabilen Dauerbetrieb	0,55 kg/s
Max. Leistung für Kennlinie	4,68 kW	Ausführung	Einzelpumpe 1 x 100 % Toleranzen gemäss ISO 9906 Klasse 3B; kleiner 10 kW gemäss § 4.4.2
Max. zul. Massenstrom	6,35 kg/s		

**Ausführung**

Pumpennorm	KSB Hochdruck-Inline-Pumpe, internationale Ausführung	Wellendichtungshersteller	DP
Blockpumpe ohne Motor		Wellendichtungsart	EMG-AC
Ausführung	Blockbauweise	Werkstoffcode	BQ7EGG-Y10-DW001
Aufstellart	Vertikal	Dichtungscode	53
Saugstutzen Nennweite	DN 50	Fahrweise	I Einfachwirkende GLRD (innere Zirkulation)
Saugstutzen Nenndruck	PN 25	Vorausgesetzt wird Medium ohne Feststoffe	
Saugstutzen Stellung	90° (rechts)	Dichtungseinbauraum	Standard Dichtungsraum mit
Flanschnorm Druckstutzen	EN 1092-2	Berührungsschutz	mit
Druckstutzen Nennweite	DN 50	Laufdurchmesser	107,0 mm
Druckstutzen Nenndruck	PN 25	Drehrichtung von Antriebsseite	Rechts im Uhrzeigersinn
Druckstutzen Stellung	270° (links 90°)	Farbe	Graphitschwarz (RAL 9011)
Rundflansch (F)			
Wellendichtung	Einfachwirkende GLRD		

**Antrieb, Zubehör**

Antriebstyp	Elektromotor	Motorbemessungsleist. P2	5,50 kW
Antriebsnorm mech.	IEC	Leistungsgrenze P2max	6,30 kW
Bereitstellung Antrieb durch	ohne Motor	vorhandene Reserve	56,48 %
Bauform	V1	Motorpolzahl	2
Motorgröße	132S	Festlager verstärkt	axial
Frequenz	50 Hz		

**MovitecV F015/05-C1D53E0132B5KW**

Hochdruck Inline Pumpe

**Werkstoffe V**

Pumpenmantel (10-6)	CrNi-Stahl 1.4301	O-Ring (412)	EPDMzugelassen nach WRc / ACS
Pumpengehäuse (101)	CrNi-Stahl 1.4308		
Stufengehäuse (108)	CrNi-Stahl 1.4301	Dichtungsdeckel (471)	CrNi-Stahl 1.4308
Deckel (160)	CrNi-Stahl 1.4301	Lagerhuelse (529)	Wolframkarbid
Leitrad (171)	CrNi-Stahl 1.4301	Flansch (723)	Sphäroguss EN-GJS-400-15
Welle (210)	Chrom-Stahl 1.4057+QT800	Grundplatte (890)	Grauguss EN-GJL-250
Lauftrad (230)	CrNi-Stahl 1.4301	Verschlussschraube (903)	CrNi-Stahl 1.4301
Antriebslaterne (341)	Grauguss EN-GJL-250	Verbindungsschraube (905)	Chrom-Stahl 1.4057+QT800
		Mutter (920)	CrNi-Stahl 1.4301

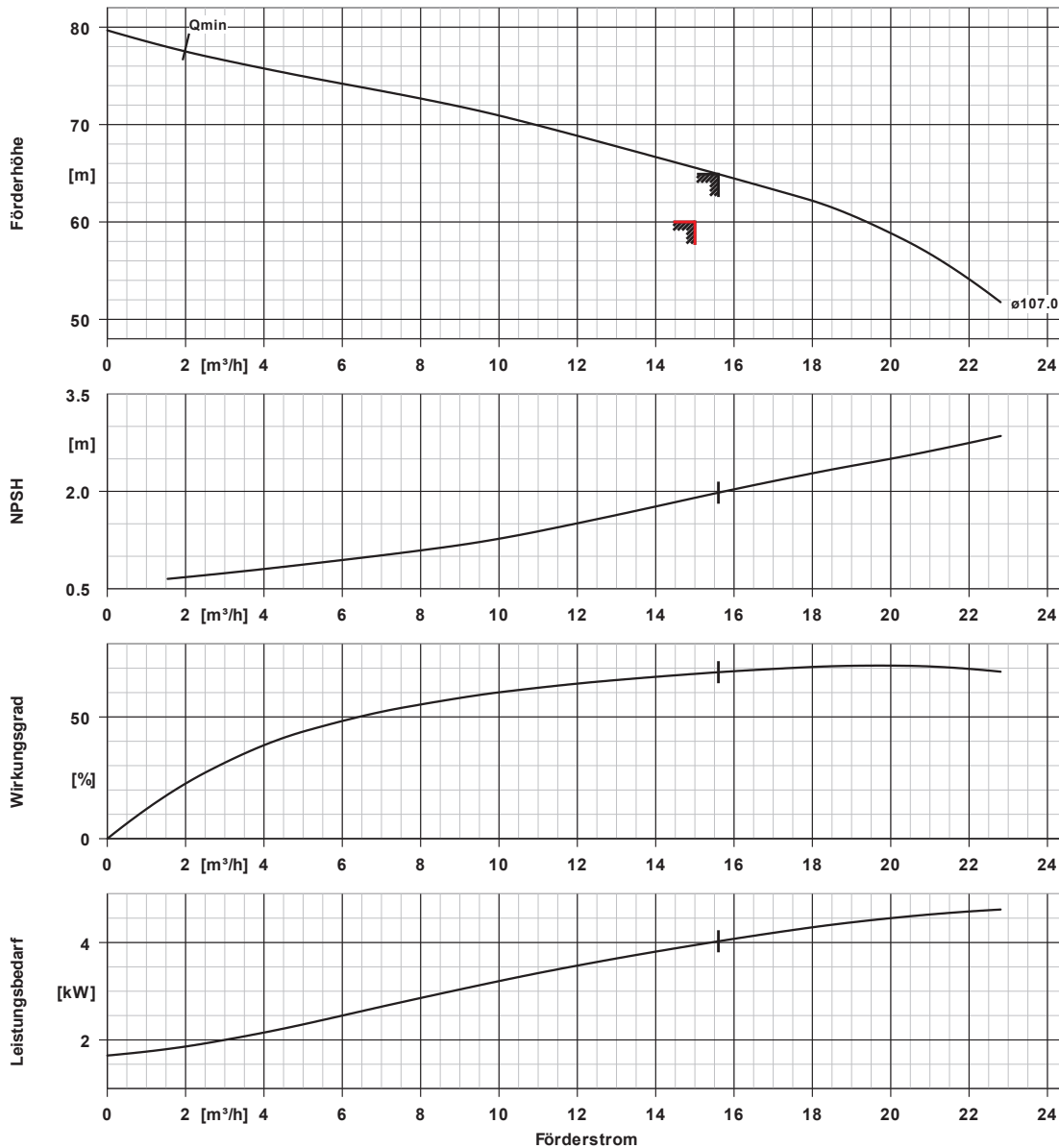
**Verpackung**

Verpackungsklasse	A0 Verpackung nach KSB-Wahl	Verpackung für Transport	LKW
Verpackung für Lagerung	Innen		

**Typenschilder**

Typenschild Sprache	sprachneutral
---------------------	---------------

**MovitecV F015/05-C1D53E0132B5KW**  
Hochdruck Inline Pumpe

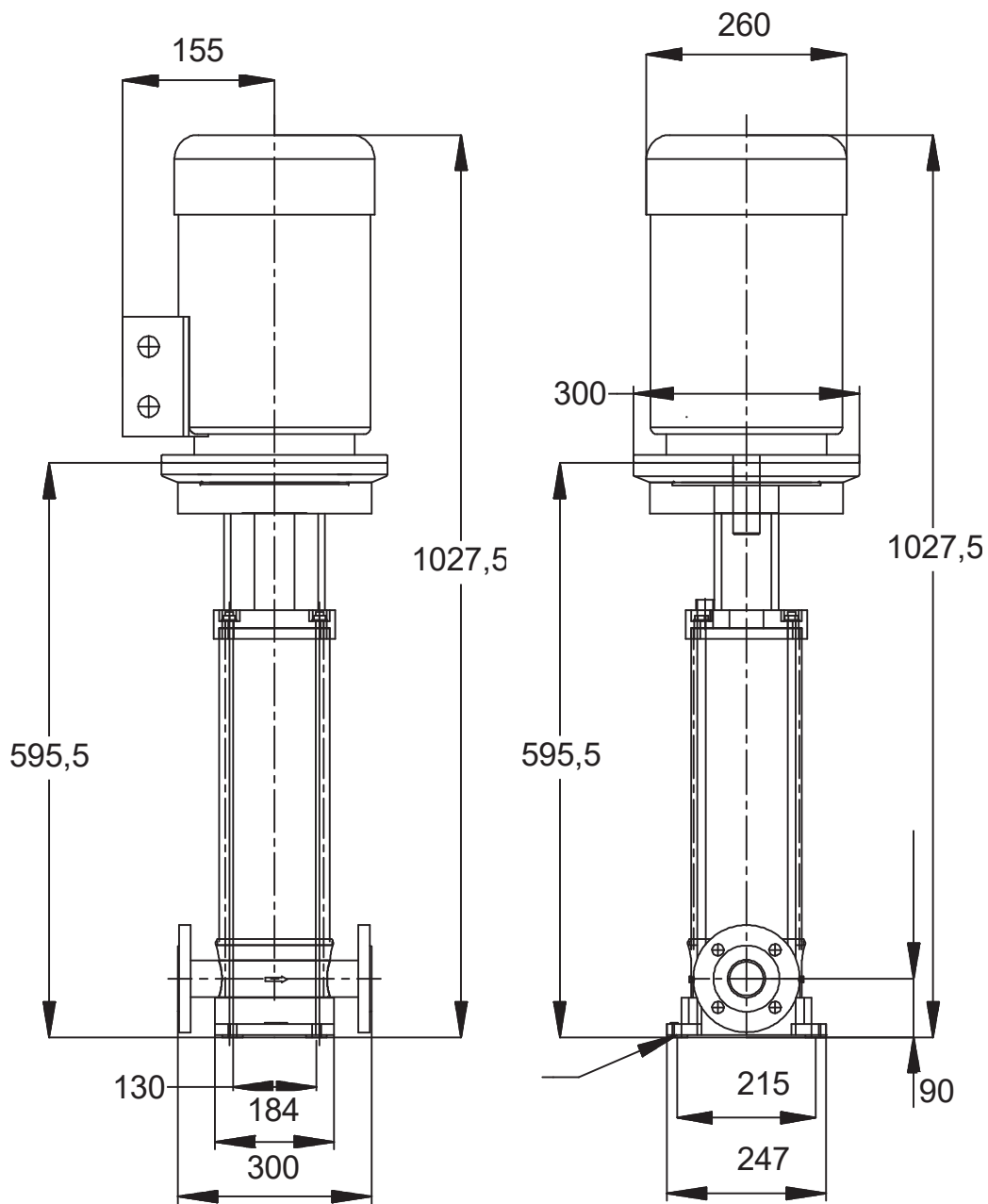


**Kurvendaten**

Drehzahl	2954 1/min	Wirkungsgrad	68,4 %
Mediumdichte	998 $kg/m^3$	MEI (Index)	$\geq 0,70$
Viskosität	1,00 $mm^2/s$	Mindestwirkungsgrad)	
Förderstrom	15,60 $m^3/h$	Leistungsbedarf	4,03 kW
Angefragter Förderstrom	15,00 $m^3/h$	NPSHR	1,98 m
Förderhöhe	64,91 m	Kurvennummer	Mov15CTNG2900/0
Angefragte Förderhöhe	60,00 m	Effektiver	107,0 mm
		Lafraddurchmesser	
		Abnahmenorm	Toleranzen gemäss ISO
			9906 Klasse 3B; kleiner 10
			kW gemäss § 4.4.2

MovitecV F015/05-C1D53E0132B5KW

Hochdruck Inline Pumpe



## MovitecV F015/05-C1D53E0132B5KW Hochdruck Inline Pumpe

### Motor

erforderlich, nicht im Lieferumfang enthalten

Motorgröße	132S
Leistung Motor	5,50 kW
Motorpolzahl	2
Drehzahl	2953 1/min
Axiallagergehäuse	Nein

### Anschlüsse

Saugstutzen Nennweite DN1	DN 50 / EN 1092-2
Druckstutzen Nennweite DN2	DN 50 / EN 1092-2
Nenndruck saugs.	PN 25
Nenndruck drucks.	PN 25
Rundflansch (F)	

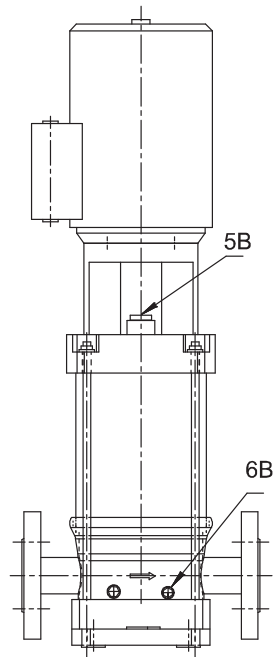
### Gewicht netto

Pumpe	43 kg
Summe	43 kg

Rohrleitungen spannungsfrei anschließen

**Plan für Zusatzanschlüsse siehe extra Zeichnung.**

**MovitecV F015/05-C1D53E0132B5KW**  
Hochdruck Inline Pumpe



**Anschlüsse**

5B Entlüftung  
6B Förderflüssigkeit-Entleerung

G 3/8

Mit Entlüftungstopfen verschlossen.  
Gebohrt und verschlossen.