

ETPL032-032-120 GG ID100112 B
KSB-Normpumpe

Betriebsdaten

Fördermedium	Wasser	Förderstrom	10,22 m³/h
	sauberes Wasser	Förderhöhe	14,73 m
Detaillierte Angaben zum Fördermedium	Chemisch und mechanisch die Werkstoffe nicht angreifend	Wirkungsgrad	51,0 %
Maximale Umgebungslufttemperatur	20,0 °C	Leistungsbedarf	0,80 kW
Minimale Umgebungslufttemperatur	20,0 °C	Pumpendrehzahl	2884 1/min
Temperatur Fördermedium	20,0 °C	NPSH erforderlich	1,91 m
Mediumdichte	998 kg/m³	zulässiger Betriebsdruck	10,00 bar.r
Viskosität Fördermedium	1,00 mm²/s	Enddruck	1,44 bar.r
Zulaufdruck max.	0,00 bar.r	Nullpunktförderhöhe	20,23 m
Massenstrom	2,83 kg/s	Min. zul. Förderstrom für stabilen Dauerbetrieb	1,55 m³/h
Max. Leistung für Kennlinie	0,88 kW	Min. zul. Massenstrom für stabilen Dauerbetrieb	0,43 kg/s
Max. zul. Massenstrom	4,39 kg/s	Ausführung	Einzelpumpe 1 x 100 %

Ausführung

Pumpennorm	Selbstansaugende Pumpe	Dichtungscode	11
Ausführung	Für Montage auf Grundplatte	Fahrweise	I Einfachwirkende GLRD (innere Zirkulation)
Aufstellart	Horizontal	Vorausgesetzt wird Medium ohne Feststoffe	
Saugstutzen Nennweite	Rp 1 1/4	Dichtungseinbauraum	Standard Dichtungsraum mit
Saugstutzen Nenndruck	PN 10	Berührungsschutz	124,0 mm
Saugstutzen Stellung	axial	Lauftraddurchmesser	Rechts im Uhrzeigersinn
Saugflansch gebohrt nach Norm	ISO7-1	Drehrichtung von Antriebsseite	
Druckstutzen Nennweite	Rp 1 1/4	Silikonfreie Ausführung	Ja
Druckstutzen Nenndruck	PN 10	Lagerträgerausführung	Standard (normal)
Druckstutzen Stellung	oben (0°/360°)	Lagerträgergröße	WE17
Druckflansch gebohrt nach Norm	ISO7-1	Lagerdichtung	V-Ring
Wellendichtung	Einfachwirkende GLRD	Lagerart	Wälzlager
Wellendichtungshersteller	Burgmann	Schmierart Antriebsseite	Fett
Wellendichtungsart	EMG12-G6	Farbe	Ultramarinblau (RAL 5002)
Werkstoffcode	BQ7EGG-Y10-DW001		KSB-Blau

ETPL032-032-120 GG ID100112 B
KSB-Normpumpe

Antrieb, Zubehör

Kupplungshersteller	Flender	Motorbemessungsleist. P2	1,10 kW
Kupplungstyp	Eupex N	vorhandene Reserve	37,08 %
Nenngröße	58	Motornennstrom	2,5 A
Kupplungsschutztyp	Leicht, nicht trittfest (ZN79)	Anlaufstromverhältnis I _A /I _N	7,8
Kupplungsschutzgröße	DC01A	Isolierstoffklasse	F nach IEC 34-1
Kupplungsschutzwerkstoff	ST TZN	Motorschutzart	IP55
Grundplattentyp	U-Profil/Abkantplatte	Cosphi bei 4/4 Last	0,74
Grundplattengröße	1X	Motorwirkungsgrad bei 4/4 Last	82,7 %
Antriebstyp	Elektromotor	Temperaturfühler	1 PTC-Widerstand
Antriebsnorm mech.	IEC	Klemmenkastenstellung	0°/360° (oben) vom Antrieb aus gesehen
Motorfabrikat	KSB-Motor	Wicklung	230 / 400 V
Bereitstellung Antrieb durch	Standardmotor liefert KSB - montiert KSB	Motorpolzahl	2
Bauform	B3	Schaltart	Stern
Motorgröße	080M	Motor Kühlmethode	Oberflächenkühlung
Effizienzklasse	Effizienzklasse IE3 gem. IEC60034-30-1	Motorwerkstoff	Aluminium
Motordrehzahl	2881 1/min	Fu-Betrieb zugelassen	geeignet für FU-Betrieb
Frequenz	50 Hz	Schalldruckpegel des Motors	63 dBa
Bemessungsspannung	400 V	Motordaten können von Typenschilddaten abweichen. Die Motordaten beschreiben die von KSB gewählte funktionale Spezifikation und werden für die Pumpenauslegung verwendet.	
		EAC-Zulassung	Ja

Werkstoffe G

Hinweise 1

Allgemeine Beurteilungskriterien bei Vorliegen einer Wasseranalyse: pH-Wert >= 6,5; Gehalt an Chloriden (Cl) <=250 mg/kg. Chlor (Cl₂) <=0,6 mg/kg.

Spiralgehäuse (102)	Grauguss EN-GJL-250/A48CL35B
Gehäusedeckel (161)	Grauguss EN-GJL-250/A48CL35B

Welle (210)	CrNiMo-Stahl 1.4571
Lauftrad (230)	Grauguss EN-GJL-250
Lagergehäuse (350)	Grauguss EN-GJL-250
O-Ring (412)	EPDM 80

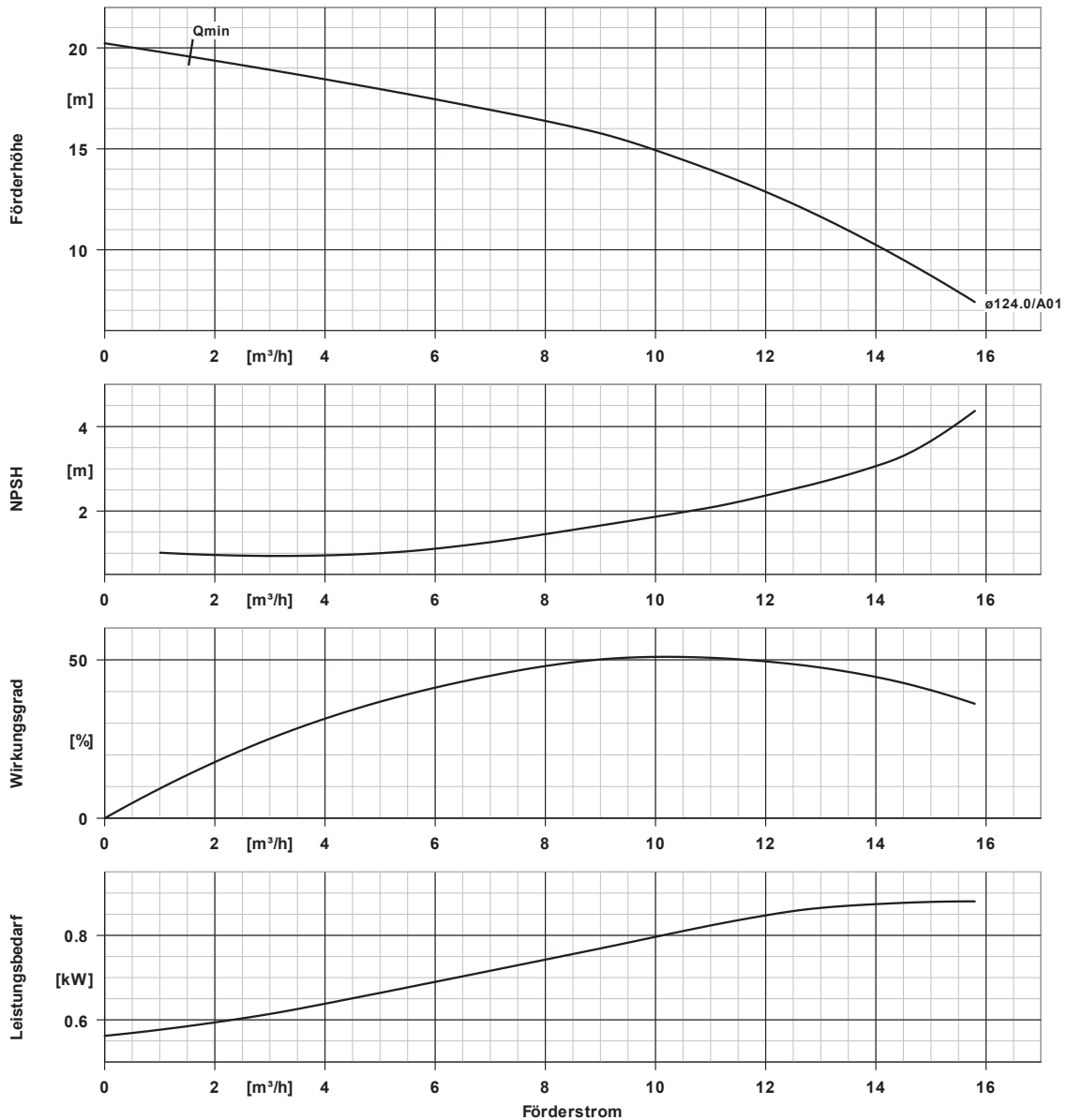
Verpackung

Verpackungsklasse	A0 Verpackung nach KSB-Wahl	Verpackung für Transport	LKW
Verpackung für Lagerung	Innen		

Typenschilder

Typenschild Sprache	sprachneutral
---------------------	---------------

ETPL032-032-120 GG ID100112 B
KSB-Normpumpe

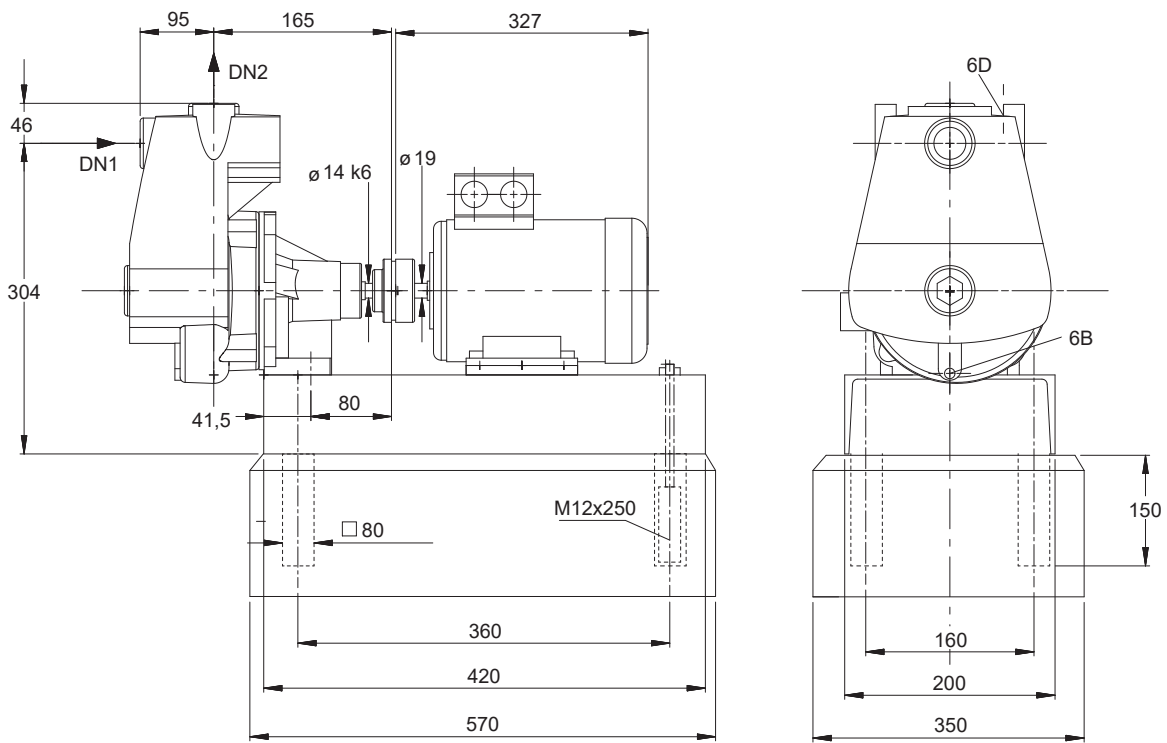


Kurvendaten

Drehzahl	2884 1/min	Wirkungsgrad	51,0 %
Mediumdichte	998 kg/m^3	Leistungsbedarf	0,80 kW
Viskosität	1,00 mm^2/s	NPSHR	1,91 m
Förderstrom	10,22 m^3/h	Kurvenummer	K2745.V124724
Förderhöhe	14,73 m	Effektiver Laufreddurchmesser	124,0 mm

ETPL032-032-120 GG ID100112 B

KSB-Normpumpe



Darstellung ist nicht maßstäblich

Maße in mm

ETPL032-032-120 GG ID100112 B
KSB-Normpumpe

Motor

Motorfabrikat	KSB-Motor
Motorgröße	080M
Leistung Motor	1,10 kW
Motorpolzahl	2
Drehzahl	2881 1/min
Lage Klemmenkasten	0°/360° (oben) vom Antrieb aus gesehen

Grundplatte

Ausführung	U-Profil/Abkantplatte
Größe	1X
Werkstoff	Stahl ST
Leckablass Grundplatte (8B)	Rp1, ohne
Ausführung	ohne
Grundplattenentleerungsleitung	
Befestigung	(erforderlich, nicht im Lieferumfang enthalten)

Anschlüsse

Saugstutzen Nennweite DN1	Rp 1 1/4 / ISO7-1
Druckstutzen Nennweite DN2	Rp 1 1/4 / ISO7-1
Nenndruck saugs.	PN 10
Nenndruck drucks.	PN 10

Kupplung

Kupplungshersteller	Flender
Kupplungstyp	Eupex N
Kupplungsgröße	58
Ausbaustück	0,0 mm

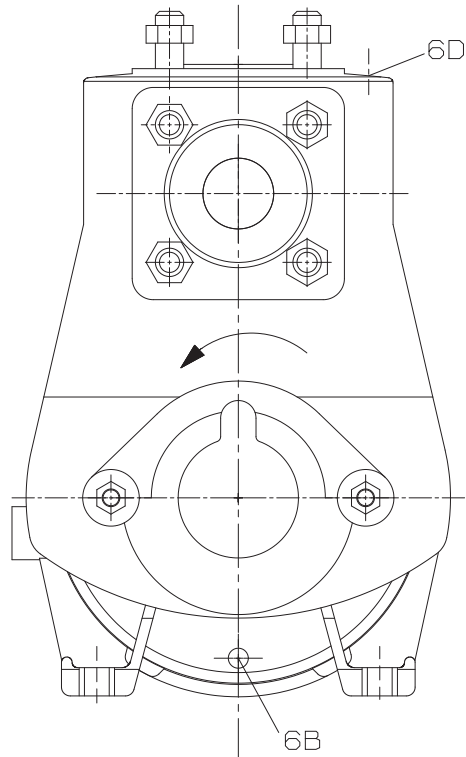
Gewicht netto

Pumpe	16 kg
Grundplatte	11 kg
Kupplung	1 kg
Kupplungsschutz	2 kg
Motor	14 kg
Summe	44 kg

Rohrleitungen spannungsfrei anschließen

Plan für Zusatzanschlüsse siehe extra Zeichnung.

ETPL032-032-120 GG ID100112 B
KSB-Normpumpe



Anschlüsse

6B Förderflüssigkeit-Entleerung

G 1/8

Gebohrt und verschlossen.

6D Förderflüssigkeit- Auffüllen/Entlüften

G 3/8

Gebohrt und verschlossen.