

Etanorm GPV - W 150-315 SP

Betriebsdaten

Angefragter Förderstrom	550,00 m³/h	Förderstrom	550,28 m³/h
Angefragte Förderhöhe	25,00 m	Förderhöhe ohne Druckrohr-Verlust	27,15 m
Fördermedium	Wasser sauberes Wasser Chemisch und mechanisch die Werkstoffe nicht angreifend	Wirkungsgrad ohne Druckrohr-Verlust	83,2 %
Temperatur Fördermedium	60,0 °C	Leistungsbedarf	48,03 kW
Mediumdichte	983 kg/m³	Pumpendrehzahl	1482 1/min
Viskosität Fördermedium	0,48 mm²/s	Max. Leistung für Kennlinie	48,47 kW
		Min. zul. Förderstrom für stabilen Betrieb	65,60 m³/h
		Min. zul. Massenstrom für stabilen Betrieb	17,91 kg/s
Förderhöhe mit Druckrohr-Verlust	25,03 m	Nullpunktförderhöhe	39,17 m
Massenstrom	150,26 kg/s	Ausführung	Einzelpumpe 1 x 100 %

Ausführung

Pumpennorm	EN 733	Spaltring	Spaltring
Ausführung	Blockbauweise	Laufraddurchmesser	332,0 mm
Aufstellart	Vertikal	Freier Durchgang	32,0 mm
Einbautiefe	2000,0 mm	Drehrichtung von Antriebsseite	Rechts im Uhrzeigersinn
Saugstutzen Nennweite	DN 200	Silikonfreie Ausführung	Ja
Saugstutzen Nenndruck	PN 10	Lagerträgerausführung	Standard (normal)
Saugstutzen Stellung	axial	Lagerträgergröße	WE55
Anschlussnorm, Saugstutzen	EN 1092-2	Lagerdichtung	glatter Spalt
Druckstutzen Nennweite	DN 150	Lagerart	Gleitlager
Druckstutzen Nenndruck	PN 16	Schmierart Antriebsseite	fördermediumgeschmiert
Druckstutzen Stellung	radial	Farbe	Ultramarinblau (RAL 5002)
Flanschnorm Druckstutzen	EN 1092-2		KSB-Blau
Berührungsschutz	mit	Druckrohr	mit

Durch die besondere Aufstellungsart bei Tauchpumpen ergeben sich im Vergleich zum Einbau in einem Rohrleitungssystem Verluste im Einlauf und im Druckrohr. Diese Verluste sind bei der Berechnung des Laufraddurchmessers und den hydraulischen Daten (Förderhöhe, Leistungsbedarf, Wirkungsgrad) bereits berücksichtigt.

Etanorm GPV - W 150-315 SP

Antrieb, Zubehör

Antriebstyp	Elektromotor	Motorschutzart	IP55
Motorfabrikat	Siemens	Cosphi bei 4/4 Last	0,87
Bereitstellung Antrieb durch	Standardmotor liefert KSB - montiert KSB	Temperaturfühler	3 Kaltleiter
Bauform	V1	Klemmenkastenstellung	0° gleiche Ausrichtung vom Antrieb aus gesehen
Motorgröße	250M	Wicklung	400 / 690 V
Effizienzklasse	IE3 gemäß IEC 60034-30	Motorpolzahl	4
Betrieb am	Ja	Isolierte Lager	Ja
Frequenzumrichter		Schaltart	Dreieck
Frequenz	50 Hz	Motor Kühlmethode	Oberflächenkühlung
Betriebsspannung	400 V	Motorwerkstoff	Grauguss GG/Gusseisen geeignet für FU-Betrieb
Motorbemessungsleist. P2	55,00 kW	Fu-Betrieb zugelassen	
Motor-nennstrom	96,5 A		
Anlaufstromverhältnis IA/IN	6,8		
Wärme-kategorie	F nach IEC 34-1		

Werkstoffe G

Hinweise		Gleitlager (310)	Keramik SSiC
Allgemeine Beurteilungskriterien bei vorliegen einer Wasseranalyse: pH-Wert >= 7; Gehalt an Chloriden (Cl) <=250 mg/kg. Chlor (Cl2) <=0,6 mg/kg.		Spaltring (502.1)	Grauguss GG/Gusseisen
Spiralgehäuse (102)	Grauguss JL1040	Spaltring (502.2)	CrNiMo-Stahl 1.4408
Druckdeckel (163)	Grauguss JL1040	Abdeckplatte (68-3)	Stahl ST
Welle (210)	Vergütungsstahl C45+N	Druckrohr (711)	Stahl ST
Lauf-rad (230)	CrNiMo-Stahl 1.4408	Verbindungsschraube (905)	Stahl 8.8

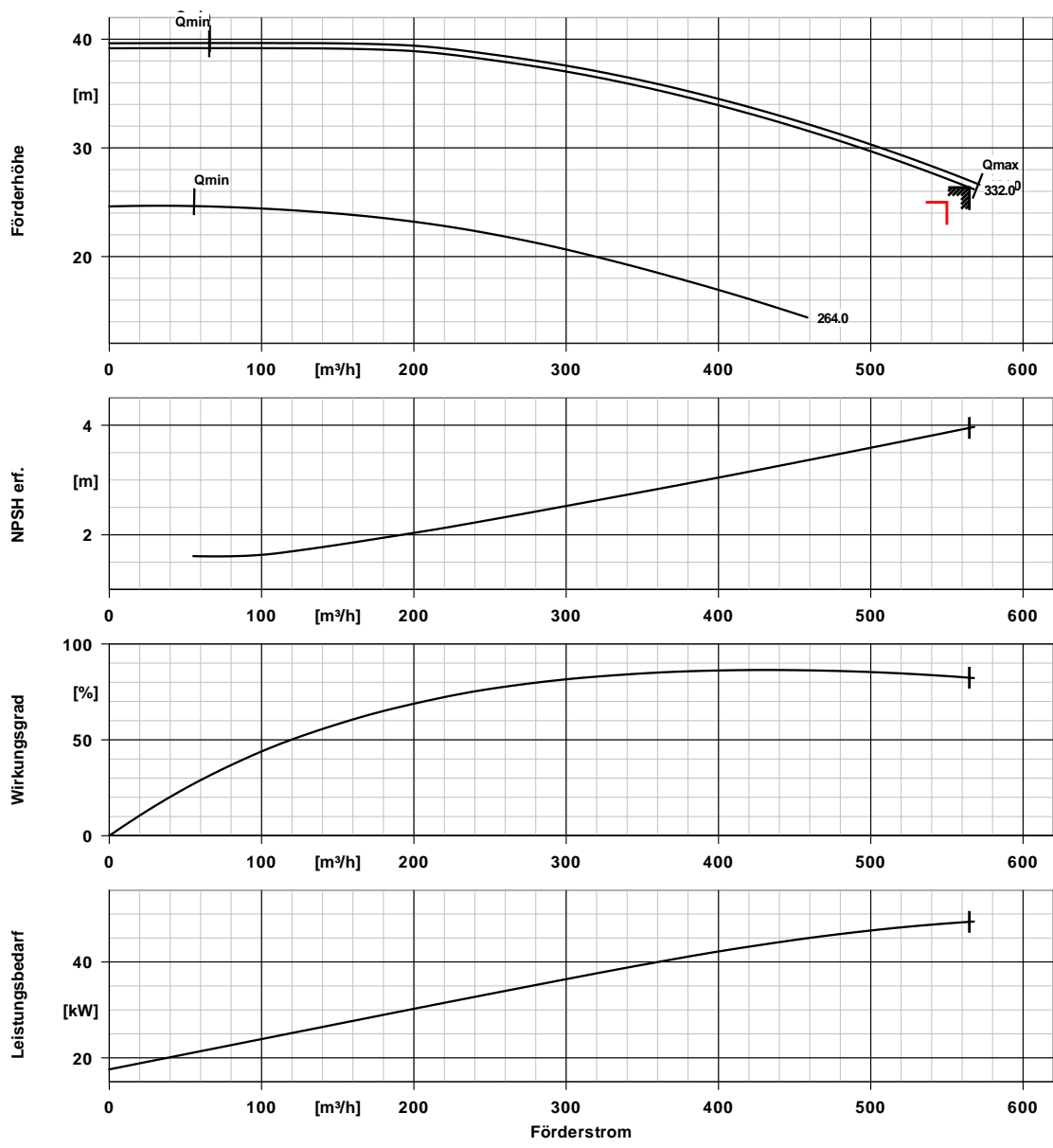
Auftragsdokumentation

Folgende Dokumente werden im Auftragsfall bereitgestellt: Hersteller- bzw. Konformitätserklärung Drehzahlkennfeld Aufstellungsplan / Maßbild Betriebsanleitung	Ersatzteilliste Hydraulische Kennlinie Technisches Datenblatt Sprachen	Deutsch
--	---	---------

Anschrift

Anlagenbauer	Betreiber	
	Anz. Kopien 1	Deutsch
	Anz. Kopien 1	Deutsch

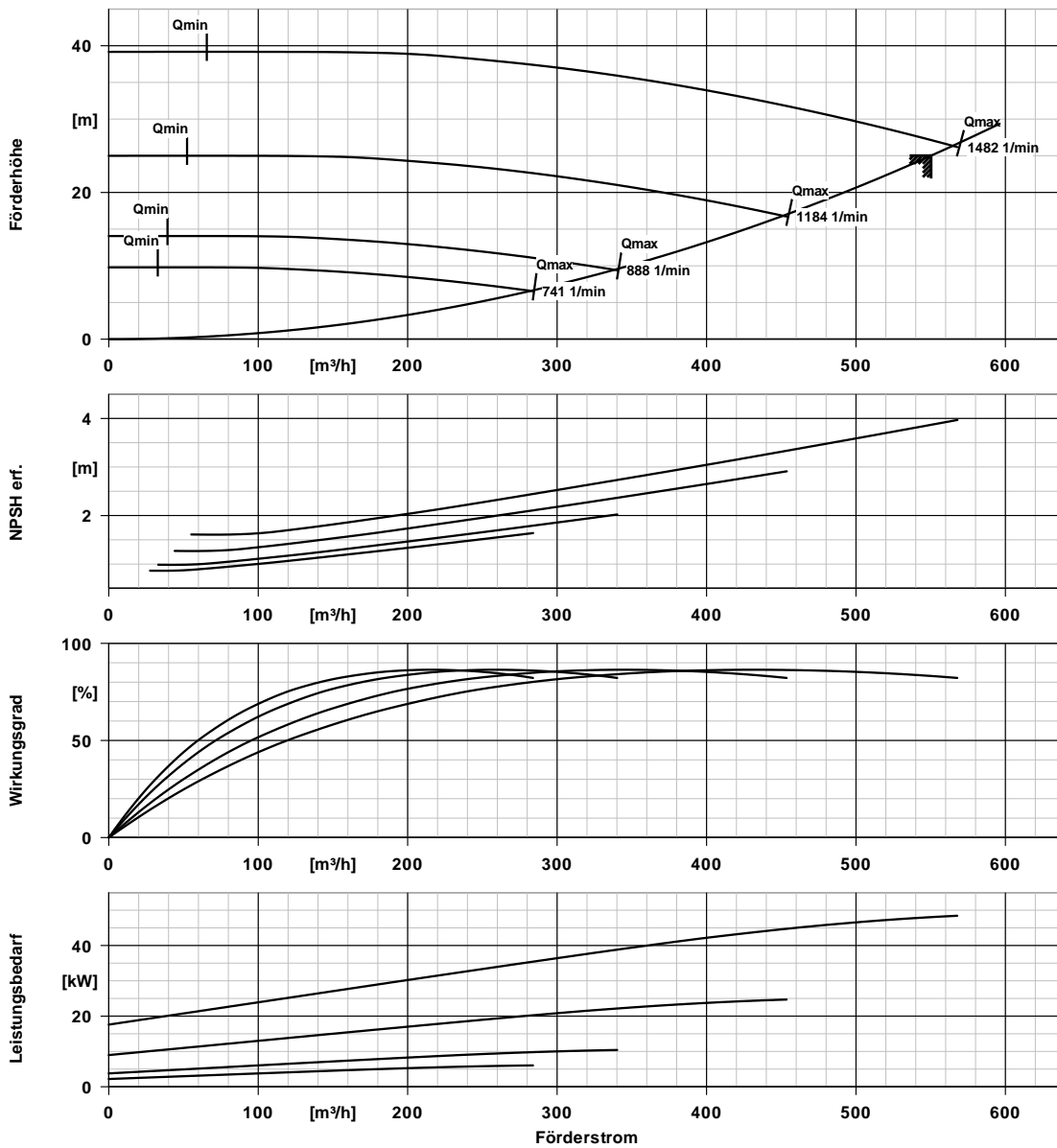
Etanorm GPV - W 150-315 SP



Kurven Daten

Drehzahl	1482 1/min	Förderhöhe ohne Druckrohr-Verlust	27,15 m
Mediumdichte	983 kg/m^3	Wirkungsgrad ohne Druckrohr-Verlust	83,2 %
Viskosität	0,48 mm^2/s	Leistungsbedarf	48,03 kW
Förderstrom	550,28 m^3/h	NPSH erforderlich	3,87 m
Angefragter Förderstrom	550,00 m^3/h	Kurvennummer	K1211.454/495
Angefragte Förderhöhe	25,00 m	Effektiver Laufraddurchmesser	332,0 mm

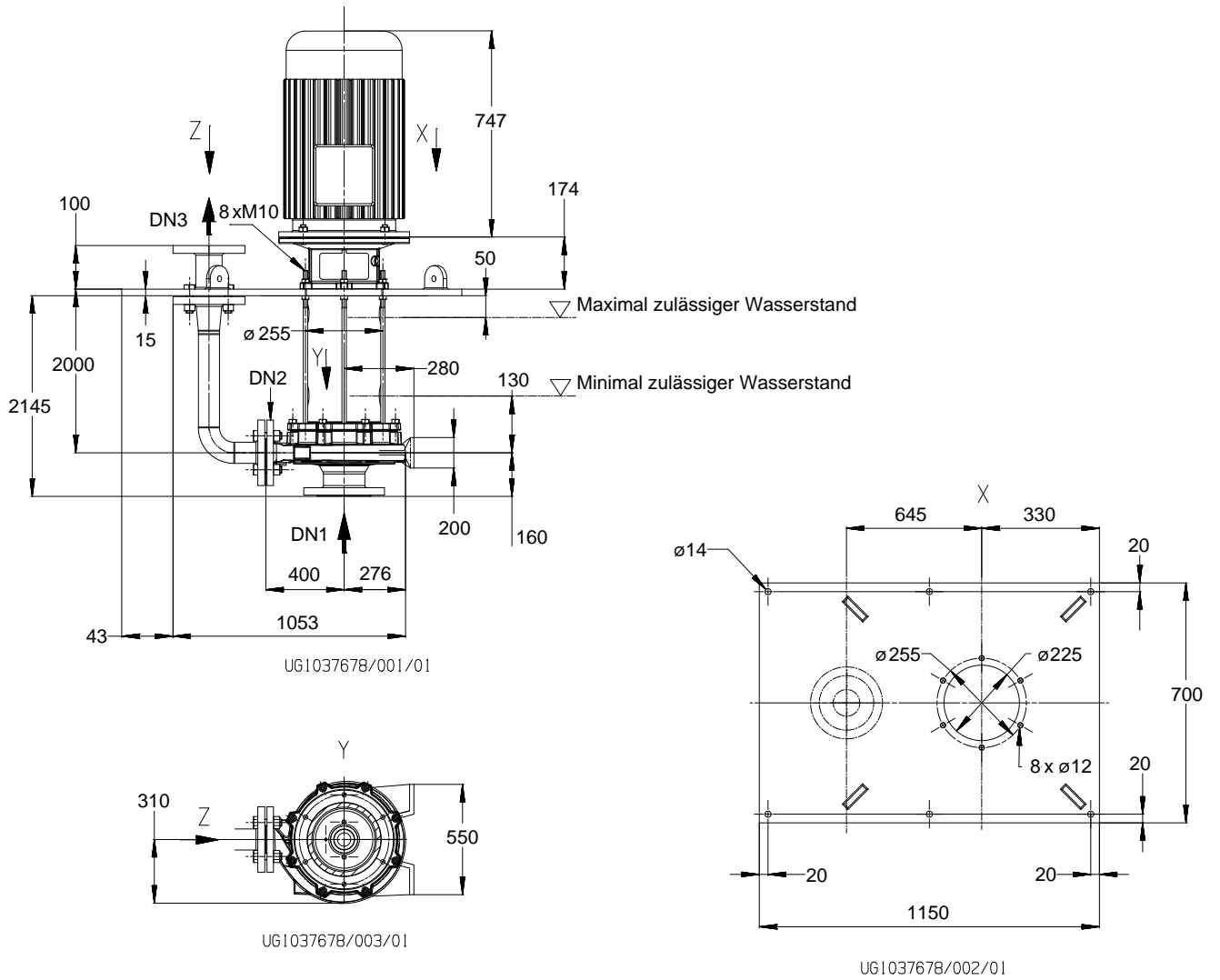
Etanorm GPV - W 150-315 SP



Kurvendaten

Mediumdichte	983 kg/m ³	Angefragte Förderhöhe	25,00 m
Viskosität	0,48 mm ² /s	Effektiver	332,0 mm
Angefragter Förderstrom	550,00 m ³ /h	Laufreddurchmesser	

Etanorm GPV - W 150-315 SP



Darstellung ist nicht maßstäblich

Maße in mm

Etanorm GPV - W 150-315 SP

Motor

Motorfabrikat	Siemens
Motorgröße	250M
Leistung Motor	55,00 kW
Motorpolzahl	4
Drehzahl	1482 1/min
Lage Klemmenkasten	0° gleiche Ausrichtung vom Antrieb aus gesehen

Anschlüsse

Saugstutzen Nennweite DN1	DN 200 / EN 1092-2
Druckstutzen Nennweite DN2	DN 150 / EN 1092-2
Nennweite DN3	DN 200 / EN 1092-1
Nenndruck saugs.	PN 10
Nenndruck drucks.	PN 16

Gewicht netto

Pumpe	369 kg
Motor	420 kg
Abdeckplatte	98 kg
Druckrohr	54 kg
Summe	941 kg

Leitungen spannungsfrei anschließen!