

Sewatec K 80-315G V

Betriebsdaten

Angefragter Förderstrom		Förderstrom	1100,000 l/min
Angefragte Förderhöhe		Förderhöhe	55,00 m
Fördermedium	Abwasser, kommunal ungereinigt Chemisch und mechanisch die Werkstoffe nicht angreifend	Wirkungsgrad	54,2 %
		Leistungsbedarf	18,77 kW
		Pumpendrehzahl	2972 1/min
Umgebungslufttemperatur	20,0 °C	NPSH erforderlich	2,45 m
Temperatur Fördermedium	20,0 °C	zulässiger Betriebsdruck	10,00 bar.r
Mediumdichte	1030 kg/m³	Enddruck	6,06 bar.r
Viskosität Fördermedium	1,00 mm²/s	Min. zul. Massenstrom	12,71 kg/s
Zulaufdruck max.	0,50 bar.r	Nullpunktförderhöhe	65,26 m
Massenstrom	18,88 kg/s	Max. zul. Massenstrom	47,43 kg/s
Max. Leistung für Kennlinie	27,26 kW	Ausführung	Einzelpumpe 1 x 100 %
Min. zul. Förderstrom	740,397 l/min	Hydraulischer Probelauf	Ja

Ausführung

Pumpennorm	KSB-Aggregat, internationale Ausführung	Hersteller	KSB
Ausführung	Vertikal mit freiem Wellenende	Typ	MG
Aufstellart	Vertikal	Werkstoffcode	SIC/SIC/NBR
Saugstutzen Nennweite	DN 100	Lauftradform	Radiales geschl. Mehrkanalrad (K)
Saugstutzen Nenndruck	PN 16	Spaltring	Spaltring
Saugstutzen Stellung	axial	Lauftraddurchmesser	219,0 mm
Druckstutzen Nennweite	DN 80	Freier Durchgang	33,0 mm
Druckstutzen Nenndruck	PN 16	Drehrichtung von Antriebsseite	Rechts im Uhrzeigersinn
Druckstutzen Stellung	oben (0°/360°)	Lagerträgergröße	S03
Druckflansch gebohrt nach Norm	EN 1092-2	Lagerart	Wälzlager
Saugstutzen gebohrt nach DIN2501 mit Gewindefacklöchern		Schmierart Antriebsseite	Fett
Wellendichtung	2 GLRD in Tandemanordnung mit Ölvorlage	Farbe	Ultramarinblau (RAL 5002) KSB-Blau

Antrieb, Zubehör

Grundplattentyp	Sewatec Aufsetzplatte	Bereitstellung Antrieb durch	ohne Motor
Grundplattengröße	s21b	Bauform	V1
Motorseitig bohren	Nein	Motorgröße	200L
Umfang Aufstellteile: Aufsetzplatte		Frequenz	50 Hz
Antriebstyp	Elektromotor	Motorbemessungsleist. P2	30,00 kW
Antriebsnorm mech.	IEC	vorhandene Reserve	59,84 %
		Motorpolzahl	2

Werkstoffe G

Pumpengehäuse (101)	Grauguss EN-GJL-250	O-Ring (412)	Nitrilkautschuk NBR
Druckdeckel (163)	Grauguss EN-GJL-250	Spaltring (502.1)	Grauguss EN-GJL-250
Welle (210)	Chrom-Stahl 1.4021+QT800	Verschlussschraube (903)	Stahl ST
Lauftrad (230)	Grauguss EN-GJL-250	Zylinderschraube mit innen- 6kt (914)	Chromstahl CrSt

Sewatec K 80-315G V

Abnahmen

Hydraulischer Probelauf

Abnahmenorm	ISO 9906 Klasse 1B
Anzahl Messpunkte Q-H	5
Bescheinigung	Prüfzeugnis 3.1 nach EN 10204
Prüfteilnahme	ohne Kunde

Prüfstückzahl ohne Kunde	3
Prüfstückzahl mit Kunde	0

Werkstoffzeugnisse: (101, 163, 210, 230)

Bescheinigung	Werkszeugnis 2.2 nach EN 10204
---------------	--------------------------------

Auftragsdokumentation

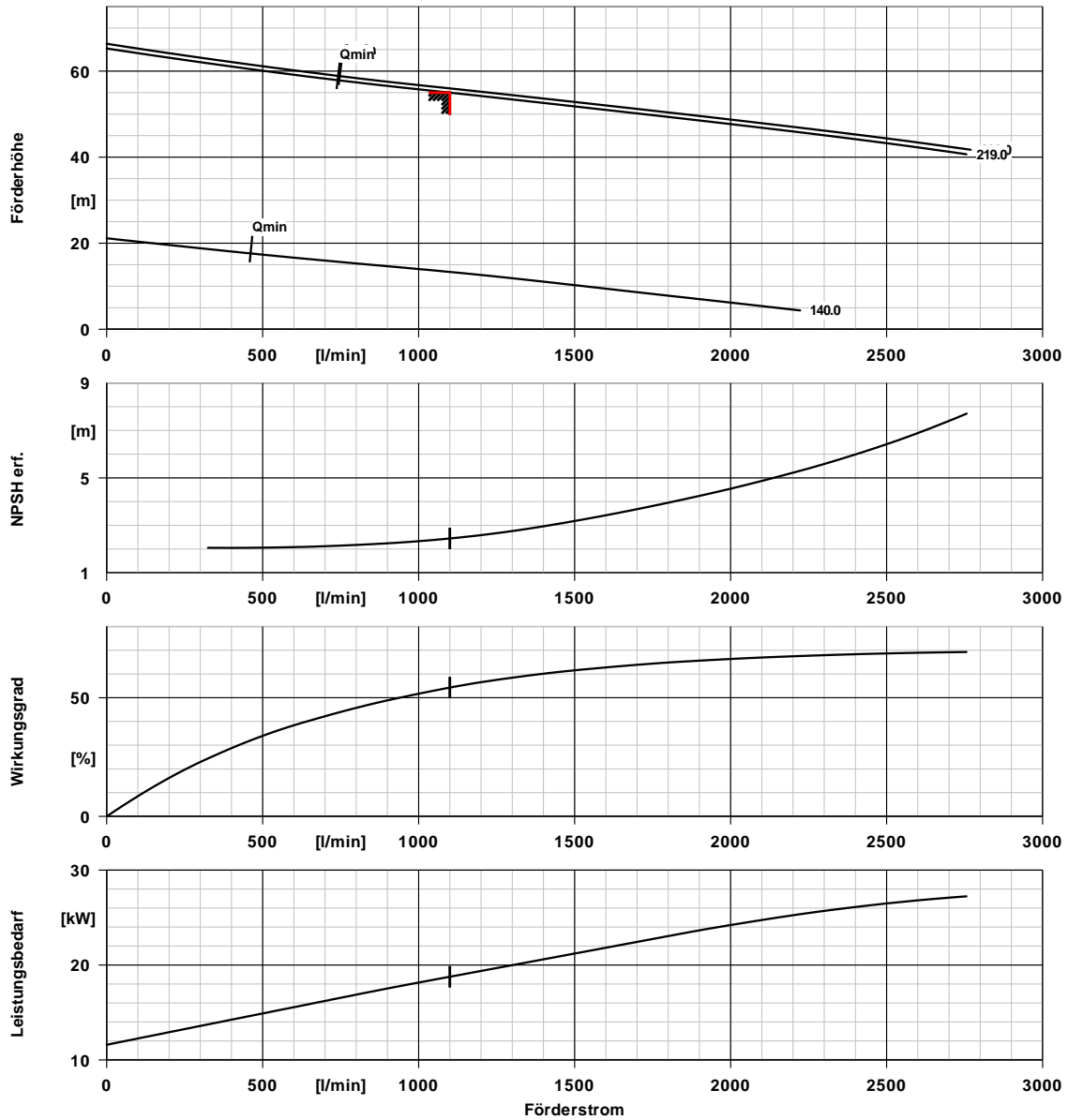
Folgende Dokumente werden im Auftragsfall bereitgestellt:

- Technisches Datenblatt
- Werkstoffzeugnisse
- Bauprüfprotokolle/-zeugnisse

- Betriebsanleitung
- Hydraulische Kennlinie
- Aufstellungsplan / Maßbild
- Sprachen

Englisch, Deutsch

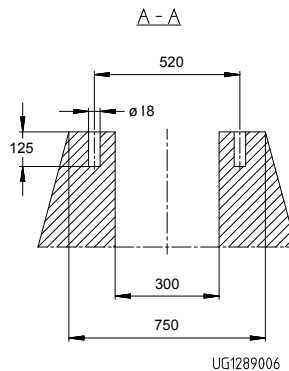
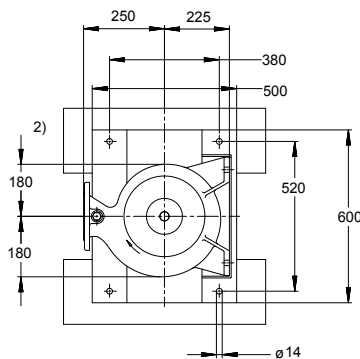
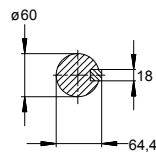
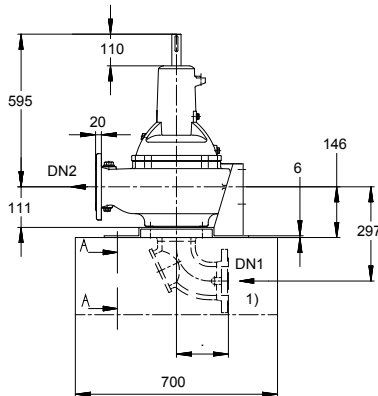
Sewatec K 80-315G V



Kurvendaten

Drehzahl	2972 1/min	Wirkungsgrad	54,2 %
Mediumdichte	1030 kg/m ³	Leistungsbedarf	18,77 kW
Viskosität	1,00 mm ² /s	NPSH erforderlich	2,45 m
Förderstrom	1100,000 l/min	Kurvennummer	K42433
Angefragter Förderstrom	1100,000 l/min	Effektiver	219,0 mm
Förderhöhe	55,00 m	Laufreddurchmesser	
Angefragte Förderhöhe	55,00 m	Abnahmenorm	ISO 9906 Klasse 1B

Sewatec K 80-315G V



1) Einlaufkrümmer als Zubehör verfügbar.

2) Die Aufsetzplatte kann nicht in Relation zum Fundament gedreht werden.

Darstellung ist nicht maßstäblich

Maße in mm

Motor

Nicht in Lieferumfang enthalten

Motorgröße	200L
Leistung Motor	30,00 kW
Motorpolzahl	2
Drehzahl	2972 1/min

Anschlüsse

Saugstutzen Nennweite DN1	DN 100 / EN 1092-2
Druckstutzen Nennweite DN2	DN 80 / EN 1092-2
Nenndruck saugs.	PN 16
Nenndruck drucks.	PN 16
Saugstutzen gebohrt nach DIN2501 mit Gewindegewindesacklöchern	

Grundplatte

Ausführung	Sewatec Aufsetzplatte
Größe	s21b
Werkstoff	Stahl ST
Leckablass Grundplatte (8B)	Rp1, ohne
Befestigung	M16x200 (Nicht in Lieferumfang enthalten)

Gewicht netto

Pumpe	132 kg
Grundplatte	21 kg
Summe	153 kg

Rohrleitungen spannungsfrei anschließen

Zulässige Maßabweichung für Achshöhen:

Maße ohne Toleranzangabe, mittel nach:

Anschlussmaße für Pumpen:

Maße ohne Toleranzangabe - Schweißteile:

DIN 747
ISO 2768-m
EN735
ISO 13920-B

Plan für Zusatzanschlüsse siehe extra Zeichnung.

Sewatec K 80-315G V

Maße ohne Toleranzangabe - Graugussteile:

ISO 8062-CT9