

**ETL 032-032-160 GB AA11D200222 BKSBI E4**  
 Inline-Pumpe

**Betriebsdaten**

Fördermedium	Wasser, Trinkwasser/ Leitungswasser ohne weitere Spezifikation Chemisch und mechanisch die Werkstoffe nicht angreifend	Förderstrom	8,00 m³/h
		Förderhöhe	32,00 m
		Wirkungsgrad	44,7 %
		MEI (Index Mindestwirkungsgrad)	≥ 0,70
		Leistungsbedarf	1,56 kW
		Pumpendrehzahl	3000 1/min
		NPSH erforderlich	2,54 m
		zulässiger Betriebsdruck	16,00 bar.r
Umgebungslufttemperatur	20,0 °C		
Temperatur Fördermedium	20,0 °C		
Mediumdichte	998 kg/m³		
Viskosität Fördermedium	1,00 mm²/s	Enddruck	3,13 bar.r
Zulaufdruck max.	0,00 bar.r	Min. zul. Massenstrom für stabilen Dauerbetrieb	0,83 kg/s
Massenstrom	2,22 kg/s	Nullpunktförderhöhe	32,99 m
Max. Leistung für Kennlinie	2,95 kW	Max. zul. Massenstrom	8,99 kg/s
Min. zul. Förderstrom für stabilen Dauerbetrieb	2,99 m³/h	Ausführung	Einzelpumpe 1 x 100 %

**Ausführung**

Pumpennorm	EN 733	Dichtungscode	11
Achtung: Die Baulänge dieser Pumpe ist 20mm länger als die der alten Etaline-Generation		Fahrweise	A Einfachwirkende GLRD (A- Deckel, konisch)
Ausführung	Inline-Pumpe in Blockbauweise	Vorausgesetzt wird Medium ohne Feststoffe	
Aufstellart	Horizontal	Dichtungseinbauraum	Konischer Dichtungsraum (A- Deckel)
Saugstutzen Nennweite	DN 32	Berührungsschutz	mit
Saugstutzen Nenndruck	PN 16	Spaltring	Spaltring
Saugstutzen Stellung	180° (unten)	Laufreddurchmesser	152,0 mm
Saugflansch gebohrt nach Norm	EN1092-2	Freier Durchgang	5,4 mm
Druckstutzen Nennweite	DN 32	Drehrichtung von Antriebsseite	Rechts im Uhrzeigersinn
Druckstutzen Nenndruck	PN 16	Silikonfreie Ausführung	Ja
Druckstutzen Stellung	oben (0°/360°)	Lagerträgerausführung	Blockbauweise
Druckflansch gebohrt nach Norm	EN1092-2	Lagerträgergröße	25
Wellendichtung	Einfachwirkende GLRD	Lagerart	Wälzlager
Hersteller	KSB	Schmierart Antriebsseite	Fett
Typ	1	Farbe	Blutorange (RAL 2002)
Werkstoffcode	BQ1EGG-WA		

**ETL 032-032-160 GB AA11D200222 BKSBIE4**  
 Inline-Pumpe

**Antrieb, Zubehör**

Antriebstyp	Elektromotor	Motornennstrom	5,6 A
Antriebsnorm mech.	IEC	Wärmeklasse	F nach IEC 34-1
Motorfabrikat	KSB SuPremE®	Motorschutzart	IP55
Baureihe Motorhersteller	SuPremE B1	Cosphi bei 4/4 Last	0,71
Bereitstellung Antrieb durch	Standardmotor liefert KSB - montiert KSB	Motorwirkungsgrad bei 4/4 Last	88,9 %
Bauform	V1	Temperaturfühler	3 Kaltleiter
Motorgröße	90L	Klemmenkastenstellung	0°/360° (oben)
Effizienzklasse	IE4 gem. IEC 60034-30 Ed.2, magnetfrei	Wicklung	400 V
Ausgelegt für den Betrieb am Frequenzumrichter	Ja	Schaltart	Stern
Motordrehzahl	3000 1/min	Motor Kühlmethode	Oberflächenkühlung
Frequenz	100 Hz	Motorwerkstoff	Aluminium
Bemessungsspannung	400 V	Schalldruckpegel des Motors	70 dBa
Motorbemessungsleist. P2 vorhandene Reserve	2,20 kW 40,93 %		

**Werkstoffe G**

**Hinweise 2**

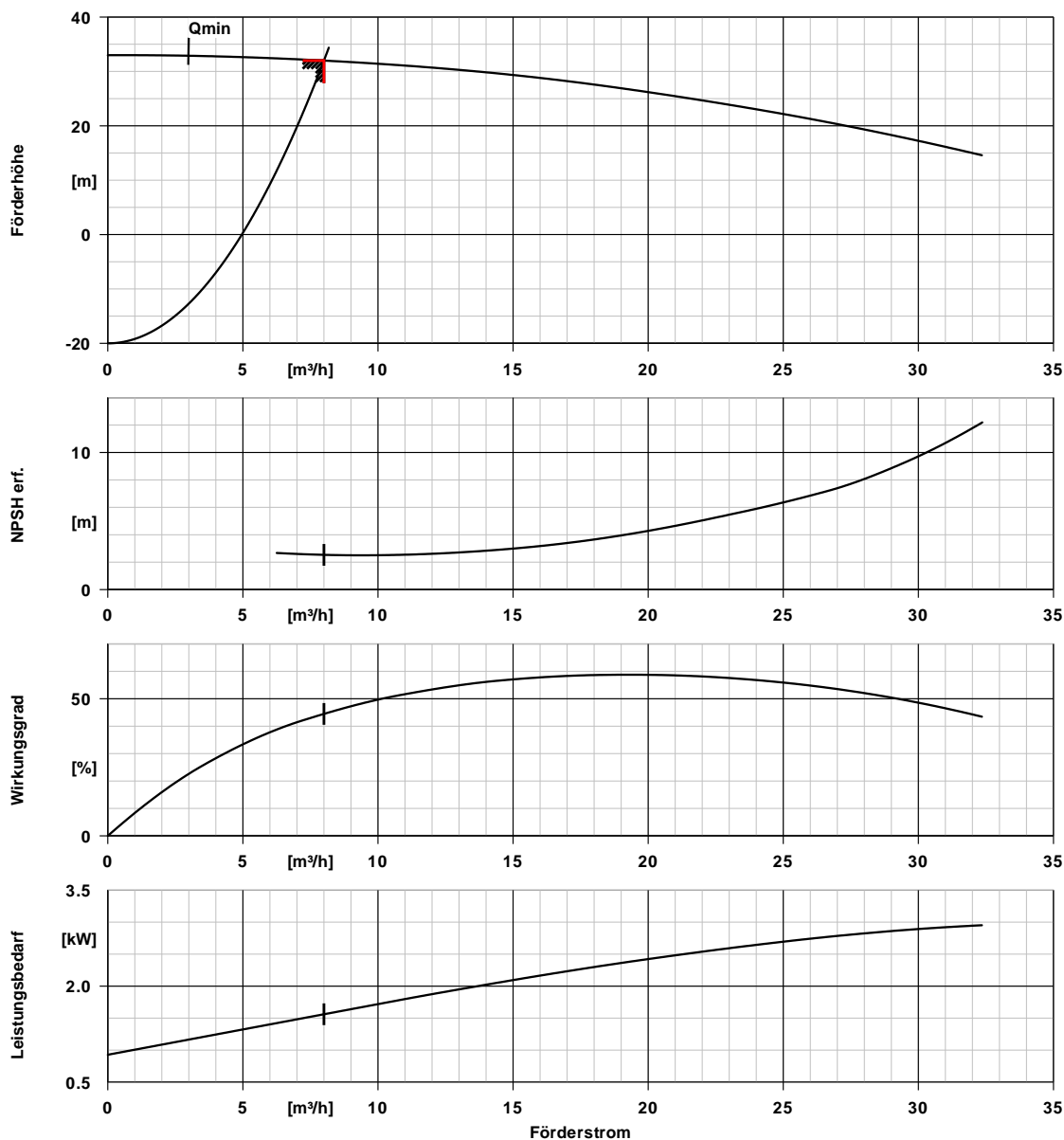
**Hinweise 1**

Ammonium (NH4+) <= 2 mg/kg, frei von Schwefelwasserstoff (H2S); Chlor (Cl2) <=0,6 mg/kg.  
 Allgemeine Beurteilungskriterien bei Vorliegen einer Wasseranalyse: pH-Wert >= 7; Gehalt an Chloriden (Cl) <=250 mg/kg. Chlor (Cl2) <=0,6 mg/kg.

Spiralgehäuse (102)	Grauguss EN-GJL-250/A48CL35B
Gehäusedeckel (161)	Grauguss EN-GJL-250/A48CL35B
Welle (210)	Vergütungsstahl C45+N
Laufgrad (230)	Zinnbronze CC480K-GS / B30 C90700
Antriebslaterne (341)	Grauguss EN-GJL-250/A48CL35B

Flachdichtung (400)	DPAF Dichtungsplatte asbestfrei
Dichtring (411)	Stahl ST
Spaltring (502.1)	Zinnbronze CC495K-GS
Spaltring (502.2)	Zinnbronze CC495K-GS
Wellenhülse (523)	CrNiMo-Stahl
Stiftschraube (902)	Stahl 8.8
Verschlussschraube (903)	Stahl ST
Laufgradmutter (922)	Stahl 8
Passfeder (940)	Stahl C45+C / A311 GR 1045 Klasse A

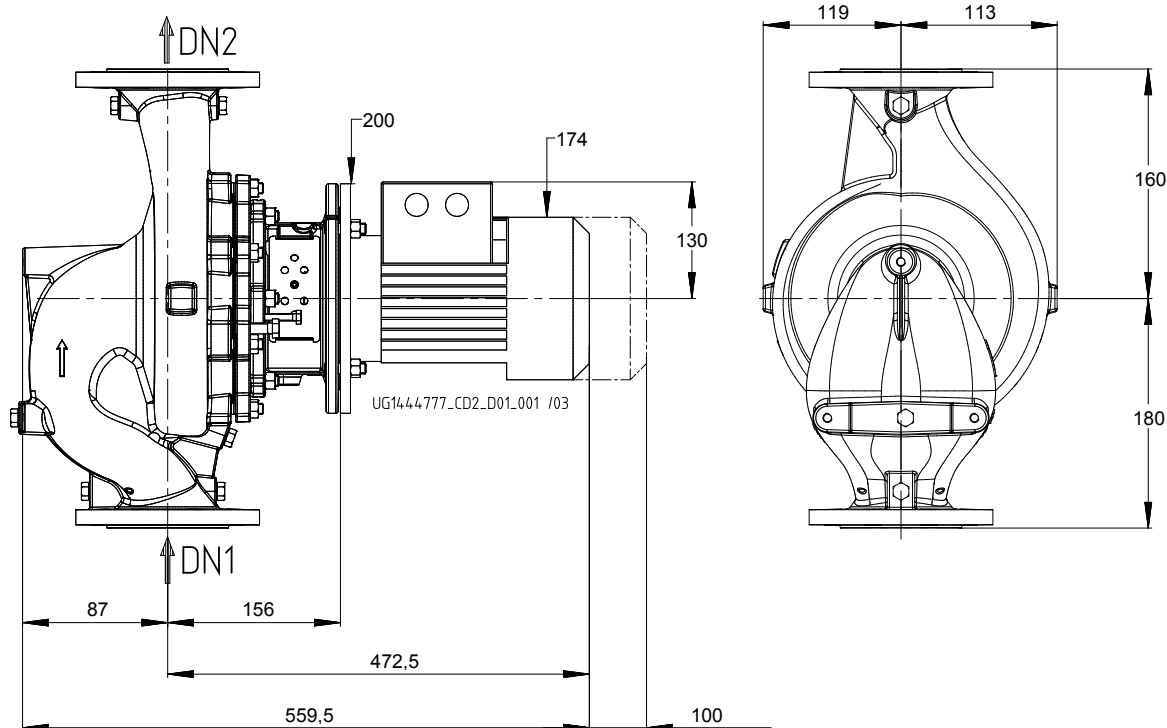
**ETL 032-032-160 GB AA11D200222 BKSBI4**  
 Inline-Pumpe



**Kurven Daten**

Drehzahl	3000 1/min	Wirkungsgrad	44,7 %
Mediumdichte	998 $kg/m^3$	MEI (Index Mindestwirkungsgrad)	$\geq 0,70$
Viskosität	1,00 $mm^2/s$	Leistungsbedarf	1,56 kW
Förderstrom	8,00 $m^3/h$	NPSH erforderlich	2,54 m
Angefragter Förderstrom	8,00 $m^3/h$	Kurvenummer	K1159.452/18
Förderhöhe	32,00 m	Effektiver Laufreddurchmesser	152,0 mm
Angefragte Förderhöhe	32,00 m	Abnahmenorm	Toleranzen gemäss ISO 9906 Klasse 3B; kleiner 10 kW gemäss § 4.4.2

**ETL 032-032-160 GB AA11D200222 BKSBI E4**  
 Inline-Pumpe



Darstellung ist nicht maßstäblich

Maße in mm

**Motor**

Motorfabrikat	KSB
Motorgröße	90L
Leistung Motor	2,20 kW
Motorpolzahl	2
Drehzahl	3000 1/min
Lage Klemmenkasten	0°/360° (oben)
	vom Antrieb aus gesehen

Für Abmessungen von PumpDrive siehe Baureihenheft.

**Anschlüsse**

Saugstutzen Nennweite DN1	DN 32 / EN1092-2
Druckstutzen Nennweite DN2	DN 32 / EN1092-2
Nenndruck saugs.	PN 16
Nenndruck drucks.	PN 16

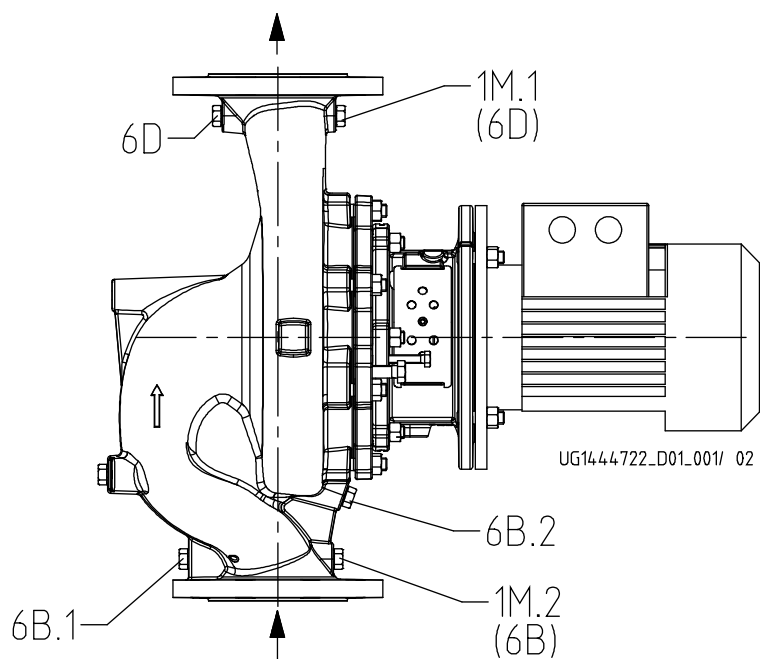
**Gewicht netto**

Pumpe	20 kg
Motor	18 kg
Summe	38 kg

Rohrleitungen spannungsfrei anschließen

Plan für Zusatzanschlüsse siehe extra Zeichnung.

**ETL 032-032-160 GB AA11D200222 BKSBI E4**  
 Inline-Pumpe



**Anschlüsse**

Pumpengehäusevariante		XX36
1M.1 Druckmessgerät-Anschluss	Rc 1/4	Drucksensor für PumpMeter montiert
1M.2 Druckmessgerät-Anschluss	Rc 1/4	Drucksensor für PumpMeter montiert
6B.1 Förderflüssigkeit-Entleerung	Rc 1/4	Nicht ausgeführt
6B.2 Förderflüssigkeit-Entleerung	Rc 1/4	Gebohrt und verschlossen.
6D Förderflüssigkeit-Auffüllen/Entlüften	Rc 1/4	Nicht ausgeführt
5B Entlüftung	G 1/4	Nicht ausgeführt