

**ETN 050-032-125 GG AA11GD200222B**

Niederdruckkreiselpumpe Etanorm

**Betriebsdaten**

Angefragter Förderstrom		Förderstrom	18,00 m³/h
Fördermedium	Wasser sauberes Wasser Chemisch und mechanisch die Werkstoffe nicht angreifend	Förderhöhe	21,56 m
		Wirkungsgrad	64,4 %
		MEI (Index)	≥ 0,70
Umgebungslufttemperatur	50,0 °C	Mindestwirkungsgrad)	
Temperatur Fördermedium	58,0 °C	Leistungsbedarf	1,62 kW
Mediumdichte	984 kg/m³	Pumpendrehzahl	2920 1/min
Viskosität Fördermedium	0,49 mm²/s	NPSH erforderlich	1,82 m
		zulässiger Betriebsdruck	16,00 bar.r
Zulaufdruck max.	0,00 bar.r	Enddruck	2,08 bar.r
Massenstrom	4,92 kg/s	Min. zul. Massenstrom für stabilen Dauerbetrieb	1,02 kg/s
Max. Leistung für Kennlinie	2,02 kW	Max. zul. Massenstrom	8,28 kg/s
Min. zul. Förderstrom für stabilen Dauerbetrieb	3,73 m³/h	Ausführung	Einzelpumpe 1 x 100 % Toleranzen gemäss ISO 9906 Klasse 3B
Nullpunktförderhöhe	23,67 m		

**Ausführung**

Pumpennorm	EN 733	Dichtungscode	11
Ausführung	Für Montage auf Grundplatte	Fahrweise	A Einfachwirkende GLRD (A- Deckel, konisch)
Aufstellart	Horizontal	Vorausgesetzt wird Medium ohne Feststoffe	
Saugstutzen Nennweite	DN 50	Dichtungseinbauraum	Konischer Dichtungsraum (A- Deckel)
Saugstutzen Nenndruck	PN 16	Berührungsschutz	mit
Saugstutzen Stellung	axial	Spaltring	Spaltring
Saugflanschabmessung gemäß Norm	EN1092-2	Lafraddurchmesser	128,0 mm
Saugflansch gebohrt nach Norm	EN1092-2	Freier Durchgang	5,7 mm
Druckstutzen Nennweite	DN 32	Drehrichtung von Antriebsseite	Rechts im Uhrzeigersinn
Druckstutzen Nenndruck	PN 16	Silikonfreie Ausführung	Ja
Druckstutzen Stellung	oben (0°/360°)	Lagerträgerausführung	Wassernorm Standard
Druckflanschabmessung gemäß Norm	EN1092-2	Lagerträgergröße	25
Druckflansch gebohrt nach Norm	EN1092-2	Lagerdichtung	V-Ring
Wellendichtung	Einfachwirkende GLRD	Lagerart	Wälzlager
Hersteller	KSB	Schmierart Antriebsseite	Fett
Typ	1	Farbe	Ultramarinblau (RAL 5002)
Werkstoffcode	BQ1EGG-WA		KSB-Blau

**ETN 050-032-125 GG AA11GD200222B**

Niederdruckkreiselpumpe Etanorm

**Antrieb, Zubehör**

Hersteller	Flender	Frequenz	50 Hz
Kupplungstyp	Eupex NH	Bemessungsspannung	400 V
Nenngröße	80	Motorbemessungsleist. P2	2,20 kW
Zwischenhülsenlänge	100,0 mm	vorhandene Reserve	35,86 %
Kupplungsschutztyp	Leicht, nicht trittfest (ZN79)	Motornennstrom	4,5 A
Kupplungsschutzgröße	A148	Anlaufstromverhältnis IA/IN	7,1
Kupplungsschutzwerkstoff	ST TZN	Isolierstoffklasse	F nach IEC 34-1
Grundplattentyp	U-Profil/Abkantplatte	Motorschutzart	IP55
Grundplattengröße	1A	Cosphi bei 4/4 Last	0,86
Antriebstyp	Elektromotor	Motorwirkungsgrad bei 4/4 Last	83,2 %
Antriebsnorm mech.	IEC	Temperaturfühler	3 Kaltleiter
Motorfabrikat	Siemens	Klemmenkastenstellung	0°/360° (oben)
Bereitstellung Antrieb durch	Standardmotor liefert KSB - montiert KSB	Wicklung	Blick auf den Saugstutzen
Bauform	B3	Motorpolzahl	230 / 400 V
Motorgröße	90L	Schaltart	2
Effizienzklasse	Effizienzklasse IE2 gem. IEC60034-30-1	Motor Kühlmethode	Stern
Motordrehzahl	2920 1/min	Motorwerkstoff	Oberflächenkühlung
		Fu-Betrieb zugelassen	Aluminium
		Schalldruckpegel des Motors	geeignet für FU-Betrieb
			65 dBa

**Werkstoffe G**

**Hinweise 1**

Allgemeine Beurteilungskriterien bei Vorliegen einer Wasseranalyse: pH-Wert  $\geq 7$ ; Gehalt an Chloriden (Cl)  $\leq 250$  mg/kg. Chlor (Cl<sub>2</sub>)  $\leq 0,6$  mg/kg.

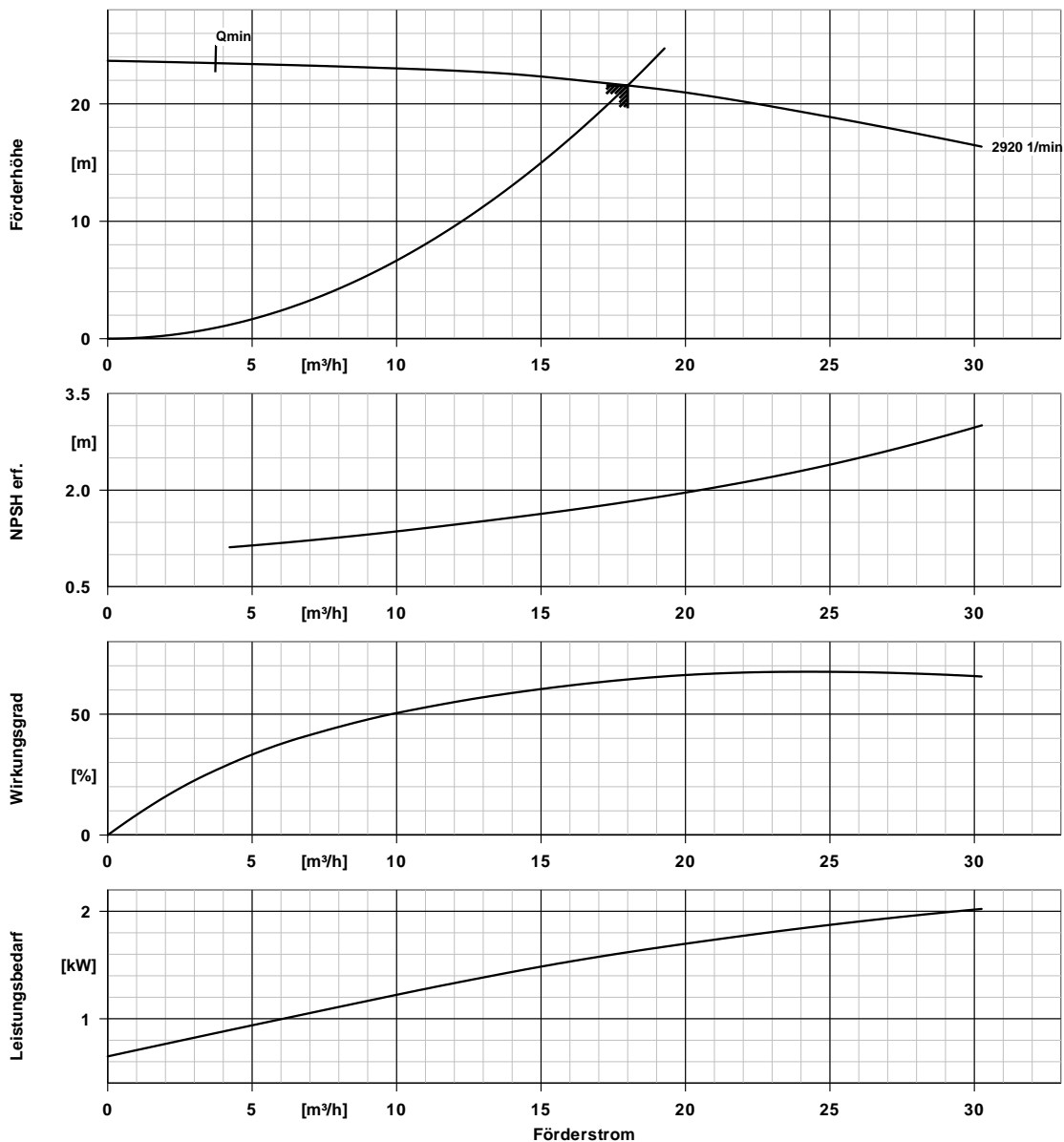
Spiralgehäuse (102)	Grauguss EN-GJL-250/A48CL35B	Spaltring (502.1)	Grauguss GG/Gusseisen
Gehäusedeckel (161)	Grauguss EN-GJL-250/A48CL35B	Wellenhülse (523)	CrNiMo-Stahl
Welle (210)	Vergütungsstahl C45+N	Wellenschutzhülse (524)	ohne
LaufRad (230)	Grauguss EN-GJL-250/A48CL35B	Stiftschraube (902)	Stahl 8.8
Lagerträger (330)	Grauguss EN-GJL-250/A48CL35B	Verschlussschraube (903)	Stahl ST
Flachdichtung (400)	DPAF Dichtungsplatte asbestfrei	Mutter (920.01)	8+A2A/ 8+B633 SC1 TP3
		Mutter (920.95)	Stahl 8

**Typenschilder**

Typenschild Sprache	sprachneutral	Zusatztext	Q = 5.0 l/s H = 20 m
Neutrales Typenschild	mit	Einzeltexte pro Stück	ohne

ETN 050-032-125 GG AA11GD200222B

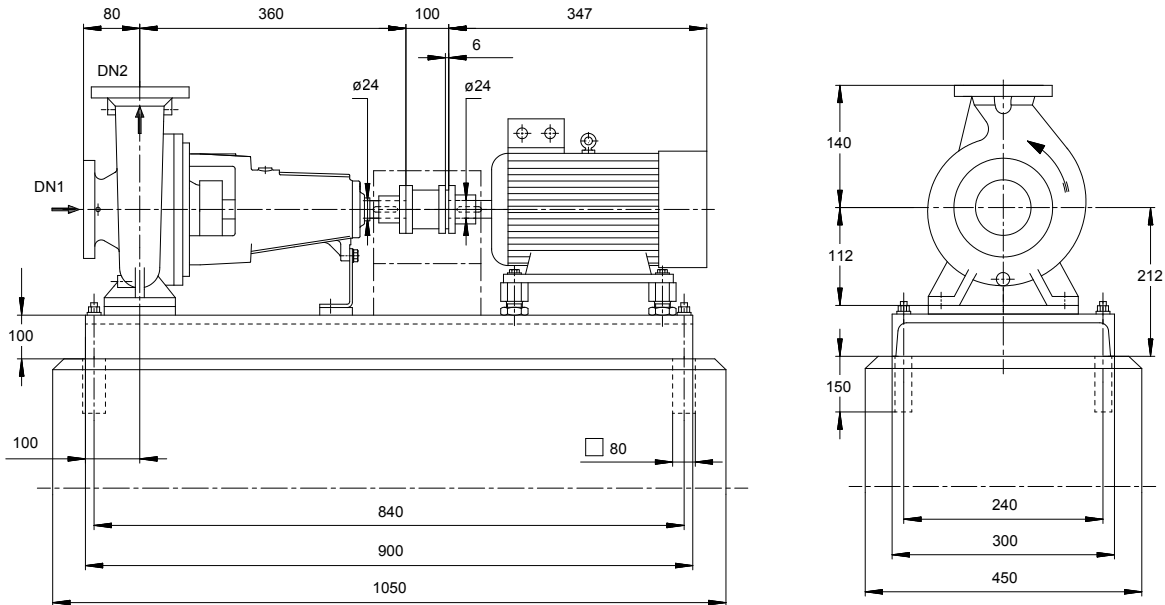
Niederdruckkreiselpumpe Etanorm



**Kurvendaten**

Mediumdichte	984 kg/m³	Förderhöhe	21,56 m
Viskosität	0,49 mm²/s	MEI (Index	≥ 0,70
Förderstrom	18,00 m³/h	Mindestwirkungsgrad)	
Angefragter Förderstrom	18,00 m³/h	Effektiver	128,0 mm
		Laufreddurchmesser	

**ETN 050-032-125 GG AA11GD200222B**  
 Niederdruckkreiselpumpe Etanorm



Darstellung ist nicht maßstäblich

Maße in mm

**Motor**

Motorfabrikat	Siemens
Motorgröße	90L
Leistung Motor	2,20 kW
Motorpolzahl	2
Drehzahl	2920 1/min
Lage Klemmenkasten	0°/360° (oben)
	Blick auf den Saugstutzen

**Grundplatte**

Ausführung	U-Profil/Abkantplatte
Größe	1A
Werkstoff	Stahl ST
Leckablass Grundplatte (8B)	Rp1, ohne
Befestigung	M16x250 (Nicht in Lieferumfang enthalten)

**Anschlüsse**

Saugstutzen Nennweite DN1	DN 50 / EN1092-2
Druckstutzen Nennweite DN2	DN 32 / EN1092-2
Nenndruck saugs.	PN 16
Nenndruck drucks.	PN 16

**Kupplung**

Kupplungshersteller	Flender
Kupplungstyp	Eupex NH
Kupplungsgröße	80
Ausbaustück	100,0 mm

**Gewicht netto**

Pumpe	30 kg
Grundplatte	43 kg
Kupplung	3 kg
Kupplungsschutz	2 kg
Motor	15 kg
Summe	93 kg

Rohrleitungen spannungsfrei anschließen

**Plan für Zusatzanschlüsse siehe extra Zeichnung.**