

Etaprime GL 040-140 G11

Betriebsdaten

Angefragter Förderstrom		Förderstrom	8,12 m³/h
Angefragte Förderhöhe		Förderhöhe	25,78 m
Fördermedium	Wasser	Wirkungsgrad	33,6 %
	sauberes Wasser	Leistungsbedarf	1,70 kW
	Chemisch und mechanisch	Pumpendrehzahl	2931 1/min
	die Werkstoffe nicht	NPSH erforderlich	1,35 m
	angreifend	zulässiger Betriebsdruck	10,00 bar.r
Umgebungslufttemperatur	20,0 °C	Enddruck	2,52 bar.r
Temperatur Fördermedium	25,0 °C		
Mediumdichte	997 kg/m³		
Viskosität Fördermedium	0,89 mm²/s	Min. zul. Massenstrom für	0,80 kg/s
Zulaufdruck max.	0,00 bar.r	stabilen Dauerbetrieb	
Massenstrom	2,25 kg/s	Max. zul. Massenstrom	8,48 kg/s
Max. Leistung für Kennlinie	2,33 kW	Ausführung	Einzelpumpe 1 x 100 %
Min. zul. Förderstrom für	2,88 m³/h	Ansaughöhe	
stabilen Dauerbetrieb		max. Ansaughöhe	8,00 m
Nullpunktförderhöhe	28,73 m	Ansaugzeit	30 s

Ausführung

Pumpennorm	Selbstansaugende Pumpe	Dichtungscode	11
Ausführung	Für Montage auf Grundplatte	Fahrweise	I Einfachwirkende GLRD
Aufstellart	Horizontal		(innere Zirkulation)
Saugstutzen Nennweite	DN 40	Vorausgesetzt wird Medium ohne	Feststoffe
Saugstutzen Nenndruck	PN 16	Dichtungseinbauraum	Standard Dichtungsraum
Saugstutzen Stellung	axial	Berührungsschutz	mit
Saugflansch gebohrt nach	EN 1092-2	Laufraddurchmesser	144,0 mm
Norm		Drehrichtung von	Rechts im Uhrzeigersinn
Druckstutzen Nennweite	DN 40	Antriebsseite	
Druckstutzen Nenndruck	PN 16	Silikonfreie Ausführung	Ja
Druckstutzen Stellung	oben (0°/360°)	Lagerträgerausführung	Standard (normal)
Druckflansch gebohrt nach	EN 1092-2	Lagerträgergröße	WE25
Norm		Lagerdichtung	V-Ring
Wellendichtung	Einfachwirkende GLRD	Lagerart	Wälzlager
Hersteller	KSB	Schmierart Antriebsseite	Fett
Typ	1	Farbe	Ultramarinblau (RAL 5002)
Werkstoffcode	BQ1EGG		KSB-Blau

Etaprime GL 040-140 G11

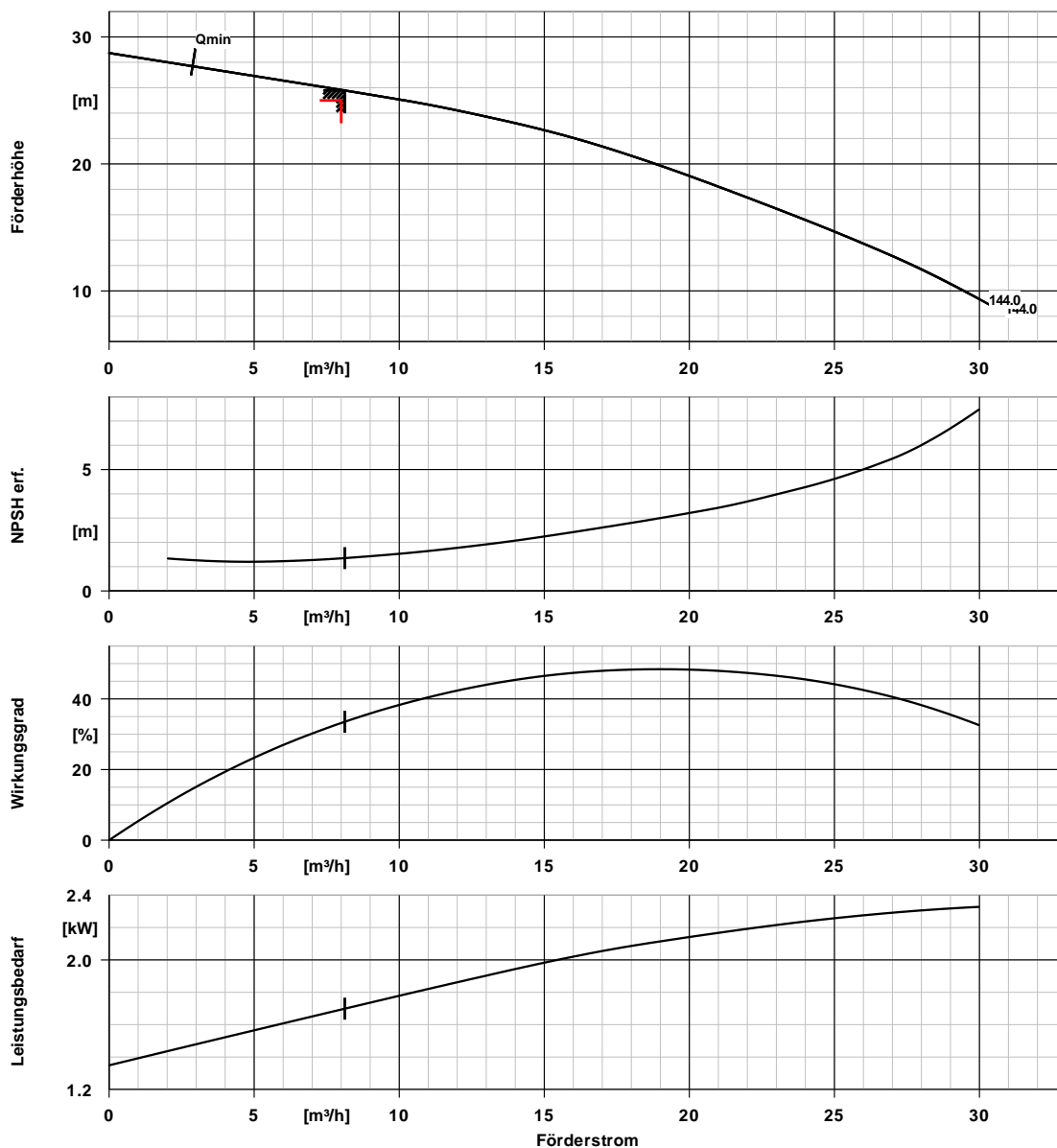
Antrieb, Zubehör

Hersteller	Flender	Bemessungsspannung	400 V
Kupplungstyp	Eupex N	Motorbemessungsleist. P2	2,20 kW
Nenngröße	68	vorhandene Reserve	29,49 %
Kupplungsschutztyp	Leicht, nicht trittfest (ZN79)	Motornennstrom	4,2 A
Kupplungsschutzgröße	A148	Anlaufstromverhältnis IA/IN	8,3
Kupplungsschutzwerkstoff	ST TZN	Wärmeklasse	F nach IEC 34-1
Grundplattentyp	U-Profil/Abkantplatte	Motorschutzart	IP55
Grundplattengröße	14A	Cosphi bei 4/4 Last	0,88
Antriebstyp	Elektromotor	Motorwirkungsgrad bei 4/4 Last	85,9 %
Antriebsnorm mech.	IEC	Temperaturfühler	3 Kaltleiter
Motorfabrikat	KSB-Wahl	Klemmenkastenstellung	0°/360° (oben)
Bereitstellung Antrieb durch	Standardmotor liefert KSB - montiert KSB	Wicklung	vom Antrieb aus gesehen
Bauform	B3	Motorpolzahl	230 / 400 V
Motorgröße	90L	Schaltart	2
Effizienzklasse	Effizienzklasse IE3 gem. IEC60034-30-1	Motor Kühlmethode	Stern
Motordrehzahl	2931 1/min	Motorwerkstoff	Oberflächenkühlung
Frequenz	50 Hz	Fu-Betrieb zugelassen	Aluminium
		Schalldruckpegel des Motors	geeignet für FU-Betrieb
			65 dBa

Werkstoffe GL

Hinweise		Laufrad (230)	Grauguss EN-GJL-250
Allgemeine Beurteilungskriterien bei Vorliegen einer Wasseranalyse: pH-Wert ≥ 7 ; Gehalt an Chloriden (Cl) ≤ 250 mg/kg. Chlor (Cl2) $\leq 0,6$ mg/kg.		Lagerträger (330)	Grauguss EN-GJL-250
Pumpengehäuse (101)	Grauguss EN-GJL-250	O-Ring (412)	EPDM 80
Gehäusedeckel (161)	Grauguss EN-GJL-250	Wellenhülse (523)	CrNiMo-Stahl 1.4571
Welle (210)	Vergütungsstahl C45+N		

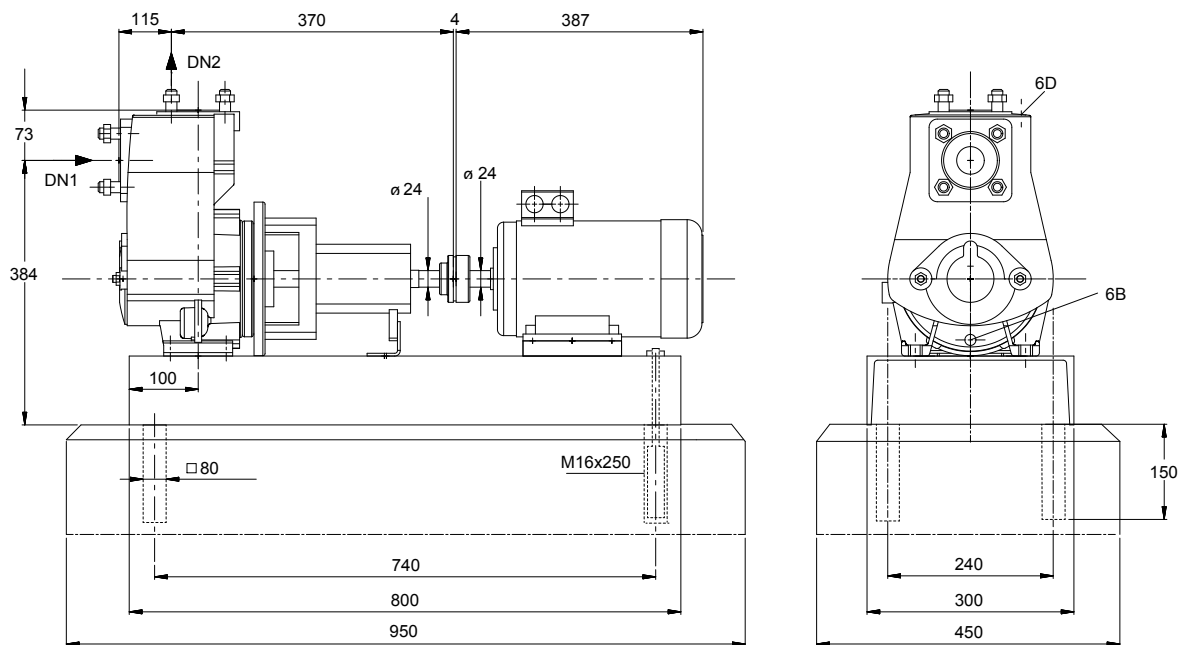
Etapprime GL 040-140 G11



Kurvendaten

Drehzahl	2931 1/min	Angefragte Förderhöhe	25,00 m
Mediumdichte	997 kg/m^3	Wirkungsgrad	33,6 %
Viskosität	0,89 mm^2/s	Leistungsbedarf	1,70 kW
Förderstrom	8,12 m^3/h	NPSH erforderlich	1,35 m
Angefragter Förderstrom	8,00 m^3/h	Kurvennummer	K2745.V124730
Förderhöhe	25,78 m	Effektiver Laufreddurchmesser	144,0 mm

Etapprime GL 040-140 G11



Darstellung ist nicht maßstäblich

Maße in mm

Motor

Motorfabrikat	KSB-Wahl
Motorgröße	90L
Leistung Motor	2,20 kW
Motorpolzahl	2
Drehzahl	2931 1/min
Lage Klemmenkasten	0°/360° (oben) vom Antrieb aus gesehen

Grundplatte

Ausführung	U-Profil/Abkantplatte
Größe	14A
Werkstoff	Stahl ST
Leckablass Grundplatte (8B)	Rp1, ohne
Befestigung	M16x250 (Nicht in Lieferumfang enthalten)

Anschlüsse

Saugstutzen Nennweite DN1	DN 40 / EN 1092-2
Druckstutzen Nennweite DN2	DN 40 / EN 1092-2
Nenndruck saugs.	PN 16
Nenndruck drucks.	PN 16

Kupplung

Kupplungshersteller	Flender
Kupplungstyp	Eupex N
Kupplungsgröße	68
Ausbaustück	0,0 mm

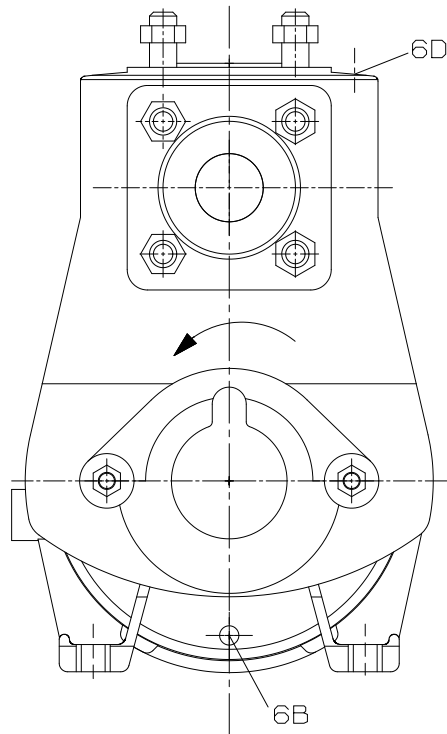
Gewicht netto

Pumpe	39 kg
Grundplatte	37 kg
Kupplung	1 kg
Kupplungsschutz	2 kg
Motor	19 kg
Summe	98 kg

Rohrleitungen spannungsfrei anschließen

Plan für Zusatzanschlüsse siehe extra Zeichnung.

Etapprime GL 040-140 G11



Anschlüsse

6B Förderflüssigkeit-
Entleerung

Rc 3/8

Gebohrt und verschlossen.

6D Förderflüssigkeit-
Auffüllen/Entlüften

Rc 3/4

Gebohrt und verschlossen.