

**ETL 032-032-160 GG AA11D200064exBSIE**  
 Inline-Pumpe

**Betriebsdaten**

Fördermedium	Frostschutzmittel auf Ethylenglykolbasis, inhibiert, geschlossenes System, z.B. Antifrogen N oder vergleichbare Produkte Konzentration 40% Chemisch und mechanisch die Werkstoffe nicht angreifend	Förderstrom Förderhöhe Wirkungsgrad MEI (Index Mindestwirkungsgrad) Leistungsbedarf Pumpendrehzahl NPSH erforderlich zulässiger Betriebsdruck	8,71 m³/h 4,90 m 57,3 % ≥ 0,70 0,22 kW 1457 1/min 1,23 m 16,00 bar.r
Umgebungslufttemperatur	20,0 °C		
Temperatur Fördermedium	20,0 °C		
Mediumdichte	1069 kg/m³		
Viskosität Fördermedium	3,27 mm²/s		
Zulaufdruck max.	3,00 bar.r		
Massenstrom	2,59 kg/s	Enddruck	3,51 bar.r
Max. Leistung für Kennlinie	0,25 kW	Min. zul. Massenstrom für stabilen Dauerbetrieb	0,39 kg/s
Min. zul. Förderstrom für stabilen Dauerbetrieb	1,32 m³/h	Max. zul. Massenstrom	4,24 kg/s
Nullpunktförderhöhe	6,37 m	Ausführung	Einzelpumpe 1 x 100 %

**Ausführung**

Pumpennorm	EN 733	Dichtungscode	11
Achtung: Die Baulänge dieser Pumpe ist 20mm länger als die der alten Etaline-Generation		Fahrweise	A Einfachwirkende GLRD (A-Deckel, konisch)
Ausführung	Inline-Pumpe in Blockbauweise	Fördermedium ohne Silikate	
Aufstellart	Horizontal	Dichtungseinbauraum	Konischer Dichtungsraum (A-Deckel)
Saugstutzen Nennweite	DN 32	Berührungsschutz	mit
Saugstutzen Nenndruck	PN 16	Spaltring	Spaltring
Saugstutzen Stellung	180° (unten)	Lauftraddurchmesser	136,0 mm
Saugflansch gebohrt nach Norm	EN1092-2	Freier Durchgang	5,4 mm
Druckstutzen Nennweite	DN 32	Drehrichtung von	Rechts im Uhrzeigersinn
Druckstutzen Nenndruck	PN 16	Antriebsseite	
Druckstutzen Stellung	oben (0°/360°)	Silikonfreie Ausführung	Ja
Druckflansch gebohrt nach Norm	EN1092-2	Ex-Schutz	Nach RL94/9EG: Ex II 2 G c T3
Wellendichtung	Einfachwirkende GLRD	Lagerträgersausführung	Blockbauweise
Hersteller	KSB	Lagerträgergröße	25
Typ	1	Lagerart	Wälzlager
Werkstoffcode	BQ1EGG-WA	Schmierart Antriebsseite	Fett
		Farbe	Blutorange (RAL 2002)

**ETL 032-032-160 GG AA11D200064exBSIE**

Inline-Pumpe

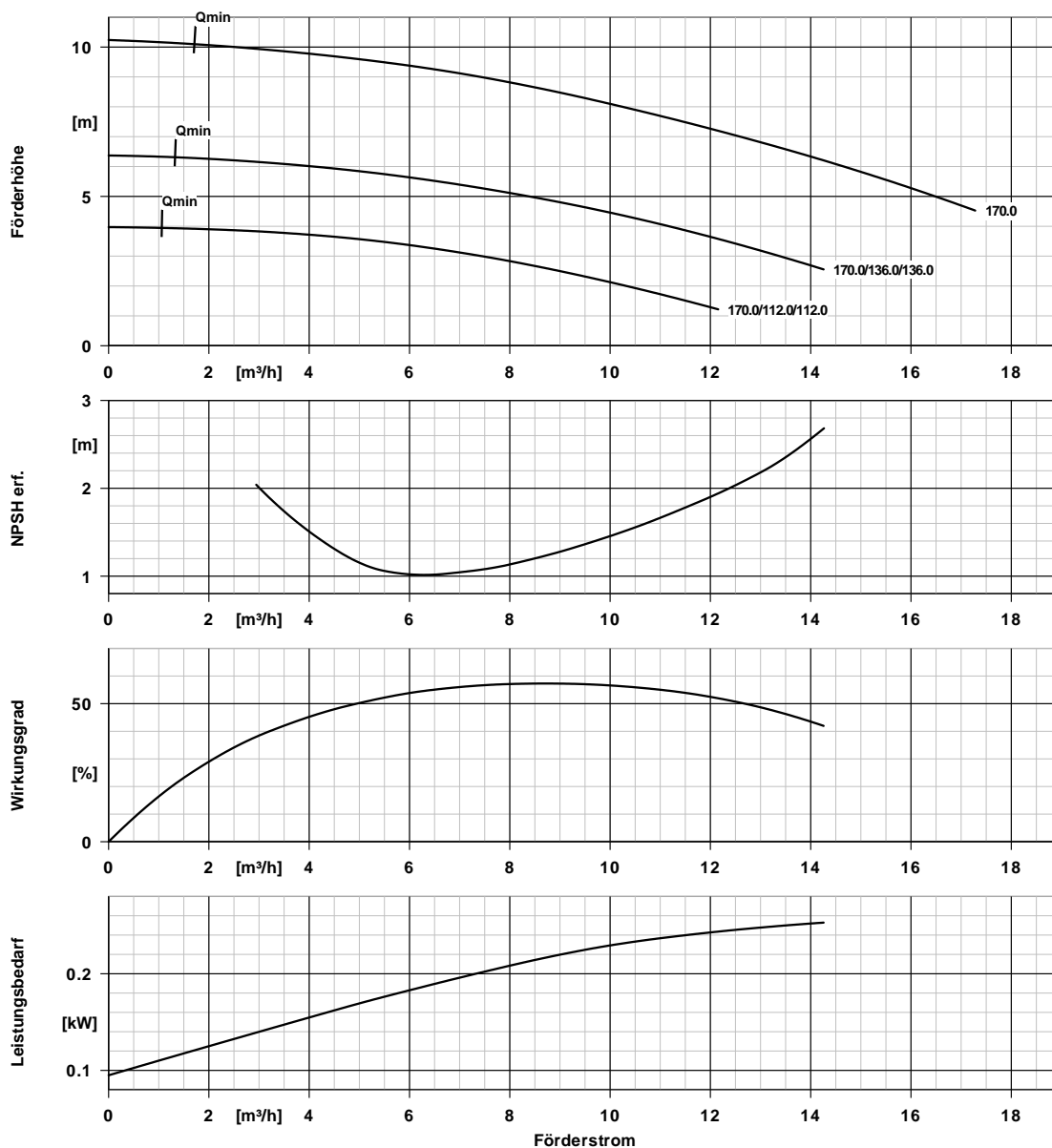
**Antrieb, Zubehör**

Antriebstyp	Elektromotor	Motorschutzart	IP55
Antriebsnorm mech.	IEC	Cosphi bei 4/4 Last	0,73
Motorfabrikat	Siemens	Motorwirkungsgrad bei 4/4 Last	73,3 %
Bereitstellung Antrieb durch	Standardmotor liefert KSB - montiert KSB	Temperaturklasse Aggregat	T3
Bauform	V1	Temperaturklasse Motor	T3
Motorgröße	080M	VIK-Zulassung	Ja
Motordrehzahl	1457 1/min	Temperaturfühler	ohne
Frequenz	50 Hz	Klemmenkastenstellung	0°/360° (oben)
Bemessungsspannung	400 V		vom Antrieb aus gesehen
Motorbemessungsleist. P2	0,55 kW	Wicklung	230 / 400 V
vorhandene Reserve	153,87 %	Motorpolzahl	4
Motornennstrom	1,6 A	Schaltart	Stern
Anlaufstromverhältnis IA/IN	4,6	Motor Kühlmethode	Oberflächenkühlung
Wärmeklasse	F nach IEC 34-1	Motorwerkstoff	Aluminium
Explosionsschutz	Exe II	Schalldruckpegel des Motors	47 dBa

**Werkstoffe G**

Spiralgehäuse (102)	Grauguss EN-GJL-250/A48CL35B	Spaltring (502.1)	Grauguss GG/Gusseisen
Gehäusedeckel (161)	Grauguss EN-GJL-250/A48CL35B	Spaltring (502.2)	Grauguss GG/Gusseisen
Welle (210)	Vergütungsstahl C45+N	Wellenhülse (523)	CrNiMo-Stahl
Laufgrad (230)	Grauguss EN-GJL-250/A48CL35B	Stiftschraube (902)	Stahl 8.8
Antriebslaterne (341)	Grauguss EN-GJL-250/A48CL35B	Verschlussschraube (903)	Stahl ST
Flachdichtung (400)	DPAF Dichtungsplatte asbestfrei	Laufgradmutter (922)	Stahl 8
Dichtring (411)	Stahl ST	Passfeder (940)	Stahl C45+C / A311 GR 1045 Klasse A

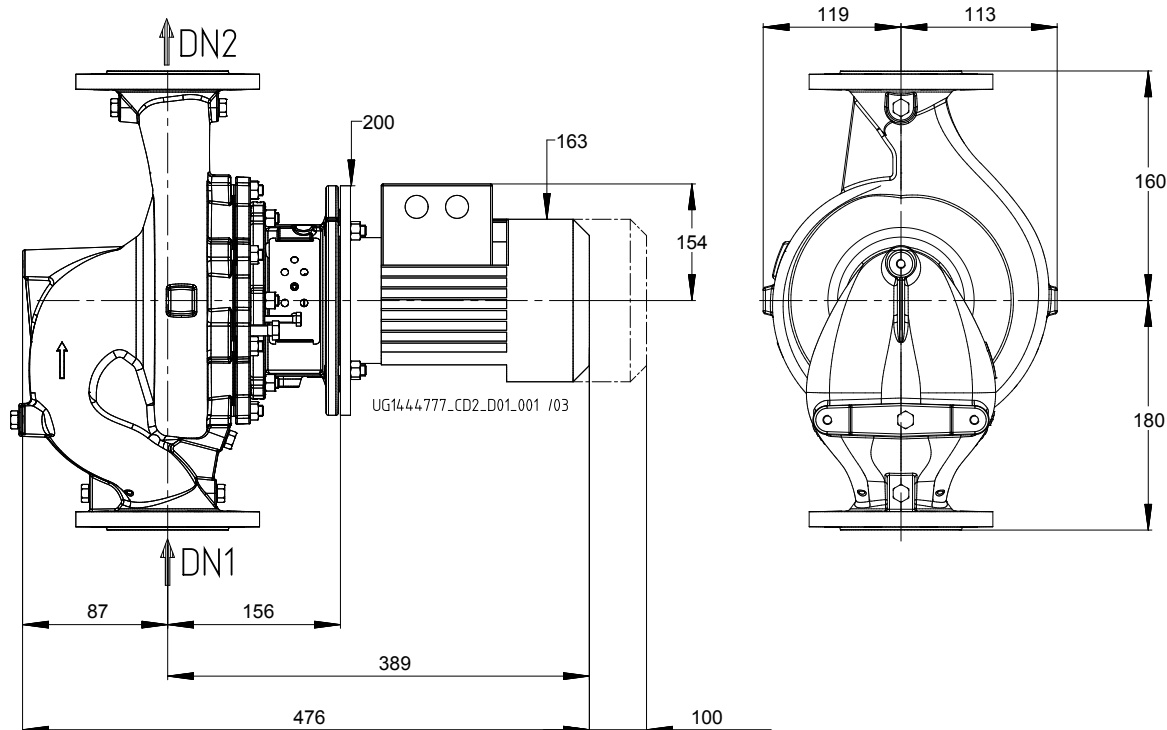
## ETL 032-032-160 GG AA11D200064exBSIE Inline-Pumpe



### Kurven Daten

Drehzahl	1457 1/min	MEI (Index	≥ 0,70
Mediumdichte	1069 kg/m <sup>3</sup>	Mindestwirkungsgrad)	
Viskosität	3,27 mm <sup>2</sup> /s	Leistungsbedarf	0,22 kW
Förderstrom	8,71 m <sup>3</sup> /h	NPSH erforderlich	1,23 m
Förderhöhe	4,90 m	Kurvennummer	K1159.454/18
Wirkungsgrad	57,3 %	Effektiver	136,0 mm
		Laufreddurchmesser	
		Abnahmenorm	Toleranzen gemäss ISO
			9906 Klasse 3B; kleiner 10
			kW gemäss § 4.4.2

**ETL 032-032-160 GG AA11D200064exBSIE**  
 Inline-Pumpe



Darstellung ist nicht maßstäblich

Maße in mm

**Motor**

Motorfabrikat	Siemens
Motorgröße	080M
Leistung Motor	0,55 kW
Motorpolzahl	4
Drehzahl	1457 1/min
Motorschutzart	IP55
Lage Klemmenkasten	0°/360° (oben)
	vom Antrieb aus gesehen

**Anschlüsse**

Saugstutzen Nennweite DN1	DN 32 / EN1092-2
Druckstutzen Nennweite DN2	DN 32 / EN1092-2
Nenndruck saugs.	PN 16
Nenndruck drucks.	PN 16

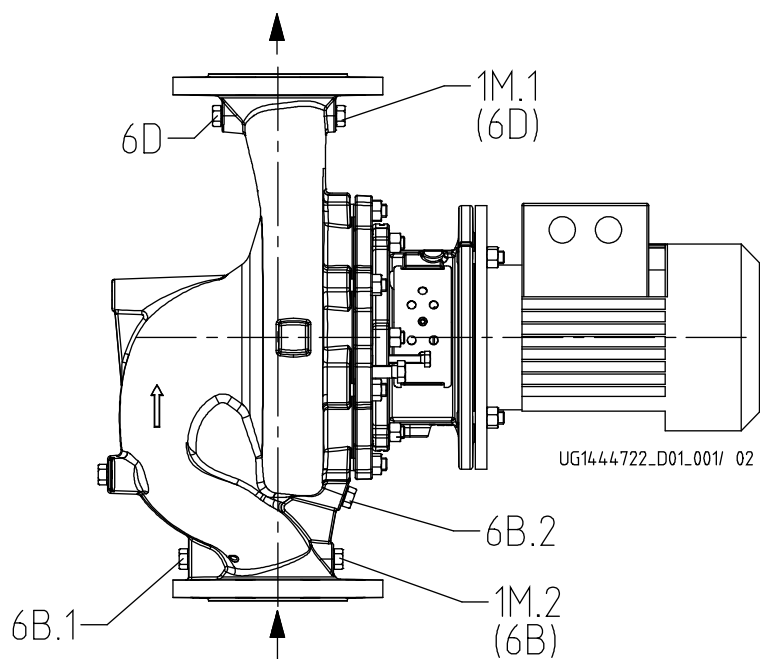
**Gewicht netto**

Pumpe	20 kg
Motor	8 kg
Summe	29 kg

**Rohrleitungen spannungsfrei anschließen**

**Plan für Zusatzanschlüsse siehe extra Zeichnung.**

**ETL 032-032-160 GG AA11D200064exBSIE**  
 Inline-Pumpe



**Anschlüsse**

Pumpengehäusevariante		XX36
1M.1 Druckmessgerät-Anschluss	Rc 1/4	Gebohrt und verschlossen.
1M.2 Druckmessgerät-Anschluss	Rc 1/4	Gebohrt und verschlossen.
6B.1 Förderflüssigkeit-Entleerung	Rc 1/4	Nicht ausgeführt
6B.2 Förderflüssigkeit-Entleerung	Rc 1/4	Gebohrt und verschlossen.
6D Förderflüssigkeit-Auffüllen/Entlüften	Rc 1/4	Nicht ausgeführt
5B Entlüftung	G 1/4	Nicht ausgeführt