

ETL 032-032-160 GG AV11D200074 BKSBI3M
 Inline-Pumpe

Betriebsdaten

Angefragter Förderstrom		Förderstrom	9,09 m³/h
Angefragte Förderhöhe		Förderhöhe	2,80 m
Fördermedium	Wasser, Heizungswasser Heizungswasser bis max. 100°C, gemäß VDI 2035 Chemisch und mechanisch die Werkstoffe nicht angreifend	Wirkungsgrad	52,0 %
		MEI (Index Mindestwirkungsgrad)	≥ 0,70
Umgebungslufttemperatur	20,0 °C	Leistungsbedarf	0,13 kW
Temperatur Fördermedium	70,0 °C	Pumpendrehzahl	1485 1/min
Mediumdichte	978 kg/m³	NPSH erforderlich	1,30 m
		zulässiger Betriebsdruck	16,00 bar.r
Viskosität Fördermedium	0,42 mm²/s	Enddruck	0,27 bar.r
Zulaufdruck max.	0,00 bar.r	Min. zul. Massenstrom für stabilen Dauerbetrieb	0,30 kg/s
Massenstrom	2,47 kg/s	Nullpunktförderhöhe	4,26 m
Max. Leistung für Kennlinie	0,14 kW	Max. zul. Massenstrom	3,41 kg/s
Min. zul. Förderstrom für stabilen Dauerbetrieb	1,09 m³/h	Ausführung	Einzelpumpe 1 x 100 %

Ausführung

Pumpennorm	ohne	Dichtungscode	11
Achtung: Die Baulänge dieser Pumpe ist 20mm länger als die der alten Etaline-Generation		Fahrweise	Einfachwirkende Gleitringdichtung mit belüftetem Einbauraum (A- Deckel, konisch)
Ausführung	Inline-Pumpe in Blockbauweise	Mindestanforderung an die Heisswasserqualität: Aufbereitung nach VdTÜV-Richtlinie TCH 1466 bis max. 5 mg/l Feststoffgehalt.	
Aufstellart	Vertikal	Dichtungseinbauraum	Konischer Dichtungsraum (A- Deckel)
Saugstutzen Nennweite	DN 32	Berührungsschutz	mit
Saugstutzen Nenndruck	PN 16	Spaltring	Spaltring
Saugstutzen Stellung	180° (unten)	Lafraddurchmesser	115,0 mm
Saugflansch gebohrt nach Norm	EN1092-2	Freier Durchgang	5,4 mm
Druckstutzen Nennweite	DN 32	Drehrichtung von Antriebsseite	Rechts im Uhrzeigersinn
Druckstutzen Nenndruck	PN 16	Silikonfreie Ausführung	Ja
Druckstutzen Stellung	oben (0°/360°)	Lagerträgerausführung	Blockbauweise
Druckflansch gebohrt nach Norm	EN1092-2	Lagerträgergröße	25
Wellendichtung	Einfachwirkende GLRD	Lagerart	Wälzlager
Hersteller	KSB	Schmierart Antriebsseite	Fett
Typ	1	Farbe	Blutorange (RAL 2002)
Werkstoffcode	BQ1EGG-WA		

ETL 032-032-160 GG AV11D200074 BKSBIE3M
 Inline-Pumpe

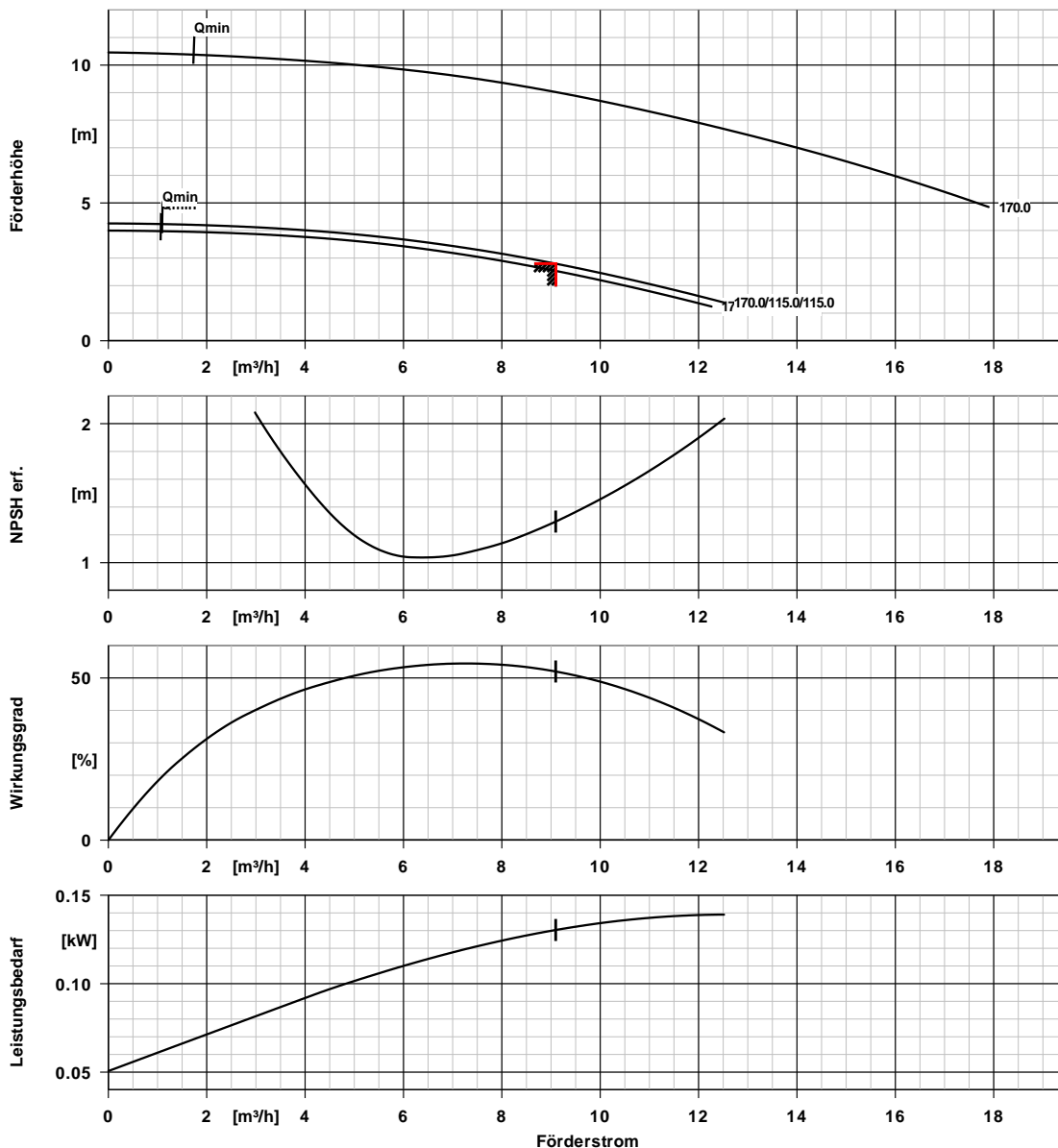
Antrieb, Zubehör

Antriebstyp	Elektromotor	Isolierstoffklasse	F nach IEC 34-1
Antriebsnorm mech.	IEC	Motorschutzart	IP55
Motorfabrikat	KSB-Motor	Cosphi bei 4/4 Last	0,81
Bereitstellung Antrieb durch	Standardmotor liefert KSB - montiert KSB	Motorwirkungsgrad bei 4/4 Last	82,5 %
Bauform	V1	Temperaturfühler	3 Kaltleiter
Motorgröße	080M	Klemmenkastenstellung	0° gleiche Ausrichtung vom Antrieb aus gesehen
Effizienzklasse	Effizienzklasse IE3 gem. IEC60034-30-1	Wicklung	230 / 400 V
Ausgelegt für den Betrieb am Frequenzumrichter	Ja	Motorpolzahl	4
Motordrehzahl	1486 1/min	Schaltart	Stern
Frequenz	50 Hz	Motor Kühlmethode	Oberflächenkühlung
Bemessungsspannung	400 V	Motorwerkstoff	Aluminium
Motorbemessungsleist. P2	0,75 kW	Fu-Betrieb zugelassen	geeignet für FU-Betrieb
vorhandene Reserve	475,30 %	Schalldruckpegel des Motors	56 dBa
Motornennstrom	1,9 A		
Anlaufstromverhältnis IA/IN	7,5		

Werkstoffe G

Hinweise 1		Dichtring (411)	Stahl ST
Unlegierte Grauguss-Bauteile: pH = 9 - 10,5 und O2-Gehalt <= 0,02 mg/kg.		Spaltring (502.1)	Grauguss GG/Gusseisen
Spiralgehäuse (102)	Grauguss EN-GJL-250/A48CL35B	Spaltring (502.2)	Grauguss GG/Gusseisen
Gehäusedeckel (161)	Grauguss EN-GJL-250/A48CL35B	Wellenhülse (523)	CrNiMo-Stahl
Welle (210)	Vergütungsstahl C45+N	Stiftschraube (902)	Stahl 8.8
Laufrad (230)	Grauguss EN-GJL-250/A48CL35B	Verschlussschraube (903)	Stahl ST
Antriebslaterne (341)	Grauguss EN-GJL-250/A48CL35B	Lauf radmutter (922)	Stahl 8
Flachdichtung (400)	DPAF Dichtungsplatte asbestfrei	Passfeder (940)	Stahl C45+C / A311 GR 1045 Klasse A

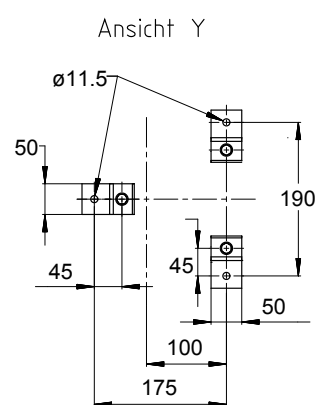
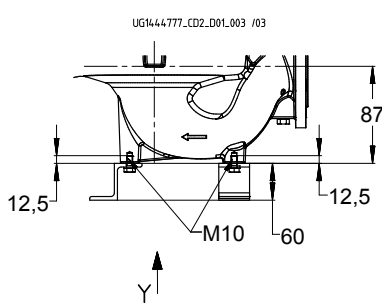
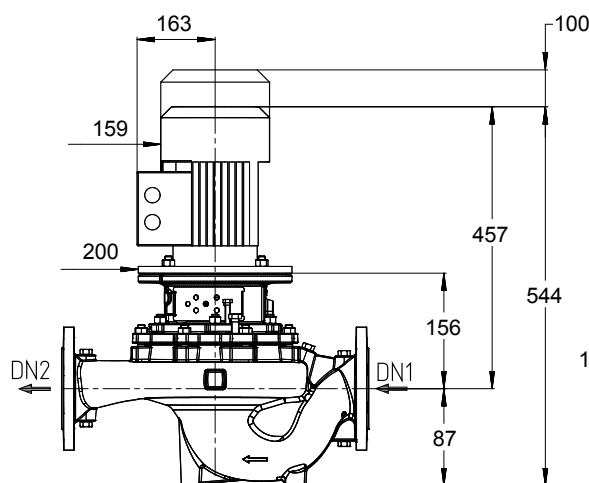
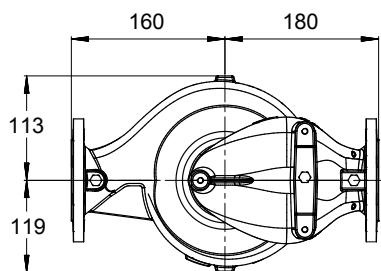
ETL 032-032-160 GG AV11D200074 BKSBI3M
 Inline-Pumpe



Kurvendaten

Drehzahl	1485 1/min	Wirkungsgrad	52,0 %
Mediumdichte	978 kg/m^3	MEI (Index	$\geq 0,70$
Viskosität	0,42 mm^2/s	Mindestwirkungsgrad)	
Förderstrom	9,09 m^3/h	Leistungsbedarf	0,13 kW
Angefragter Förderstrom	9,10 m^3/h	NPSH erforderlich	1,30 m
Förderhöhe	2,80 m	Kurvennummer	K1159.454/18
Angefragte Förderhöhe	2,80 m	Effektiver	115,0 mm
		Laufreddurchmesser	
		Abnahmenorm	
			Toleranzen gemäss ISO
			9906 Klasse 3B; kleiner 10
			kW gemäss § 4.4.2

ETL 032-032-160 GG AV11D200074 BKSBI3M
 Inline-Pumpe



Darstellung ist nicht maßstäblich

Maße in mm

Motor

Motorfabrikat	KSB-Motor
Motorgröße	080M
Leistung Motor	0,75 kW
Motorpolzahl	4
Drehzahl	1486 1/min
Lage Klemmenkasten	0° gleiche Ausrichtung vom Antrieb aus gesehen

Anschlüsse

Saugstutzen Nennweite DN1	DN 32 / EN1092-2
Druckstutzen Nennweite DN2	DN 32 / EN1092-2
Nenndruck saugs.	PN 16
Nenndruck drucks.	PN 16

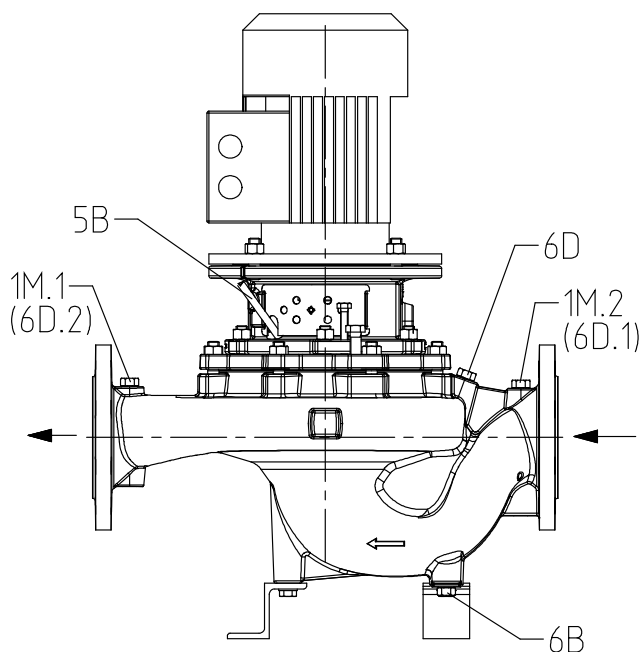
Gewicht netto

Pumpe	20 kg
Motor	15 kg
Summe	35 kg

Rohrleitungen spannungsfrei anschließen

Plan für Zusatzanschlüsse siehe extra Zeichnung.

ETL 032-032-160 GG AV11D200074 BKSBI3M
 Inline-Pumpe



UG1444722_D01.003/ 02

Anschlüsse

Pumpengehäusevariante		XX36
1M.1 Druckmessgerät-Anschluss	Rc 1/4	Drucksensor für PumpMeter montiert
1M.2 Druckmessgerät-Anschluss	Rc 1/4	Drucksensor für PumpMeter montiert
6B Förderflüssigkeit-Entleerung	Rc 1/4	Gebohrt und verschlossen.
6D Förderflüssigkeit-Auffüllen/Entlüften	Rc 1/4	Gebohrt und verschlossen.
5B Entlüftung	G 1/4	Mit Entlüftungsstopfen verschlossen.

PumpMeter

Intelligenter Druckaufnehmer PumpMeter - mit Vor-Ort-Betriebspunktanzeige

Allgemeine Beschreibung:

PumpMeter ist ein intelligenter Druckaufnehmer mit Vor-Ort-Anzeige von Messwerten und Betriebsdaten der Pumpe, der bereits werksseitig komplett montiert und auf Ihre individuelle Pumpe parametriert ist. PumpMeter wird über einen M12-Steckverbinder angeschlossen und ist sofort betriebsbereit. PumpMeter zeichnet das Lastprofil der Pumpe während des Betriebs auf, um gegebenenfalls Optimierungspotentiale zur Steigerung der Energieeffizienz und der Verfügbarkeit Ihres Pumpensystems auszuweisen.

Anzeigeeinheit:

Anzeigeeinheit mit beleuchtetem Display zur Vor-Ort-Anzeige von Messwerten und Betriebsparametern der Pumpe, intuitiv und international verständliche Symbolik, in 90°-Schritten drehbar montierte Anzeige.

Anzeigewerte:

Saugdruck, Druck am Eintritt der Pumpe in bar, Relativdruck
Enddruck, Druck am Austritt der Pumpe in bar, Relativdruck
Differenzdruck zwischen Ein- und Austritt der Pumpe in bar
Qualitative Betriebspunktanzeige

Anschluss der Anzeigeeinheit über Steckverbinder M12 x 1, 5-polig zur Energieversorgung und zur Nutzung von Kommunikationsschnittstellen. Bereitstellung wahlweise des Messwertes des Enddrucks oder des berechneten Differenzdrucks der Pumpe über einen Analogausgang 4 ... 20 mA oder über eine alternativ verwendbare serielle Schnittstelle RS 485, Modbus RTU.

Kommunikation über RS232-Service-Schnittstelle zur Parametrierung.

Werkseitige Vorparametrierung auf die individuelle Pumpe.

Sensorik:

Zwei Relativdrucktransmitter - jeweils 1 Transmitter werksseitig montiert an Ein- und Austritt der Pumpe und mittels Steckverbinder an die Auswerteeinheit angeschlossen.

Messgenauigkeit (Summe aller Fehler, bezogen auf Messbereichsspanne):

±1% für Medientemperatur -10 ... 100 °C
±2.5% für Medientemperatur -30 ... -10 °C und 100...140 °C

Material der Messzelle: Edelstahl (dichtungsfrei)

Verfügbare Messbereiche:

-1 ...10 bar (Relativdruck)

-1 ...10 bar (Relativdruck)

Umgebungsbedingungen:

Schutzart: IP 65

Umgebungstemperatur:

-30°C ... 80°C (Transport, Lagerung)

-10°C ... 60°C (Betrieb)

Medientemperatur: -30°C ... 140°C

Materialbeständigkeit:

UV-beständig (Außenaufstellung möglich)

Beständigkeit gegenüber den meisten üblichen

Reinigungsmitteln

Önebelbeständig

Silikonfreiheit:

Frei von lackbenetzungstörenden Substanzen

Elektrische Daten:**Spannungsversorgung:**

24V DC ± 10%, min. 140 mA

Schnittstellen, alternativ nutzbar:

4 ... 20 mA, 3-Leiter (End- oder Differenzdruck)

RS485, Modbus RTU (Slave)

Service-Schnittstelle: RS232

EMV:

EN 61326-1 (Störfestigkeit Industrie, Störaussendung Wohnbereich)