

ETN 050-032-200 GC AA10GA200862B
 Niederdruckkreiselpumpe Etanorm

Betriebsdaten

| | | | |
|-----------------------------|-------------------------|---------------------------|-----------------------|
| Angefragter Förderstrom | | Förderstrom | 6,310 l/s |
| Angefragte Förderhöhe | | Förderhöhe | 60,00 m |
| Fördermedium | Wasser | Wirkungsgrad | 51,7 % |
| | sauberes Wasser | Leistungsbedarf | 7,13 kW |
| | Chemisch und mechanisch | Pumpendrehzahl | 3480 1/min |
| | die Werkstoffe nicht | NPSH erforderlich | 3,20 m |
| | angreifend | zulässiger Betriebsdruck | 16,00 bar.r |
| Umgebungslufttemperatur | 40,0 °C | Enddruck | 5,84 bar.r |
| Temperatur Fördermedium | 40,0 °C | | |
| Mediumdichte | 992 kg/m³ | | |
| Viskosität Fördermedium | 0,66 mm²/s | Min. zul. Massenstrom für | 1,14 kg/s |
| Zulaufdruck max. | 0,00 bar.r | stabilen Dauerbetrieb | |
| Massenstrom | 6,26 kg/s | Nullpunktförderhöhe | 62,85 m |
| Max. Leistung für Kennlinie | 8,74 kW | Max. zul. Massenstrom | 9,62 kg/s |
| Min. zul. Förderstrom für | 1,154 l/s | Ausführung | Einzelpumpe 1 x 100 % |
| stabilen Dauerbetrieb | | Hydraulischer Probelauf | Ja |

Ausführung

| | | | |
|----------------------------|-----------------------------|--------------------------|--|
| Pumpennorm | EN 733 | Werkstoffcode | Q1Q1X4GG |
| Pumpe ohne Antriebszubehör | | Dichtungscode | 10 |
| Ausführung | Für Montage auf Grundplatte | Fahrweise | A Einfachwirkende GLRD (A-Deckel, konisch) |
| Aufstellart | Horizontal | Dichtungseinbauraum | Konischer Dichtungsraum (A-Deckel) |
| Saugstutzen Nennweite | DN 50 | Berührungsschutz | mit |
| Saugstutzen Nenndruck | PN 16 | Spaltring | Spaltring |
| Saugstutzen Stellung | axial | Laufreddurchmesser | 184,0 mm |
| Saugflanschabmessung | EN1092-2 | Freier Durchgang | 6,7 mm |
| gemäß Norm | | Drehrichtung von | Rechts im Uhrzeigersinn |
| Saugflansch gebohrt nach | EN1092-2 | Antriebsseite | |
| Norm | | Silikonfreie Ausführung | Ja |
| Druckstutzen Nennweite | DN 32 | Lagerträgerausführung | Wassernorm Standard |
| Druckstutzen Nenndruck | PN 16 | Lagerträgergröße | 25 |
| Druckstutzen Stellung | oben (0°/360°) | Lagerdichtung | V-Ring |
| Druckflanschabmessung | EN1092-2 | Lagerart | Wälzlager |
| gemäß Norm | | Schmierart Antriebsseite | Fett |
| Druckflansch gebohrt nach | EN1092-2 | Farbe | Ultramarinblau (RAL 5002) |
| Norm | | | KSB-Blau |
| Wellendichtung | Einfachwirkende GLRD | | |
| Hersteller | KSB | | |
| Typ | 1 | | |

Antrieb, Zubehör

| | | | |
|------------------------------|--------------|--------------------------|----------------|
| Antriebstyp | Elektromotor | Drehzahlauswahl | feste Drehzahl |
| Antriebsnorm mech. | IEC | Frequenz | 50 |
| Antriebsnorm elek. | IEC | Motorbemessungsleist. P2 | |
| Bereitstellung Antrieb durch | ohne Motor | vorhandene Reserve | |
| Bauform | B3 | Motorpolzahl | 2 |
| Motorgröße | 132S | | |

ETN 050-032-200 GC AA10GA200862B

Niederdruckkreiselpumpe Etanorm

Werkstoffe GC

Hinweise 1

Allgemeine Beurteilungskriterien bei Vorliegen einer Wasseranalyse: pH-Wert ≥ 7 ; Gehalt an Chloriden (Cl) ≤ 250 mg/kg. Chlor (Cl₂) $\leq 0,6$ mg/kg.

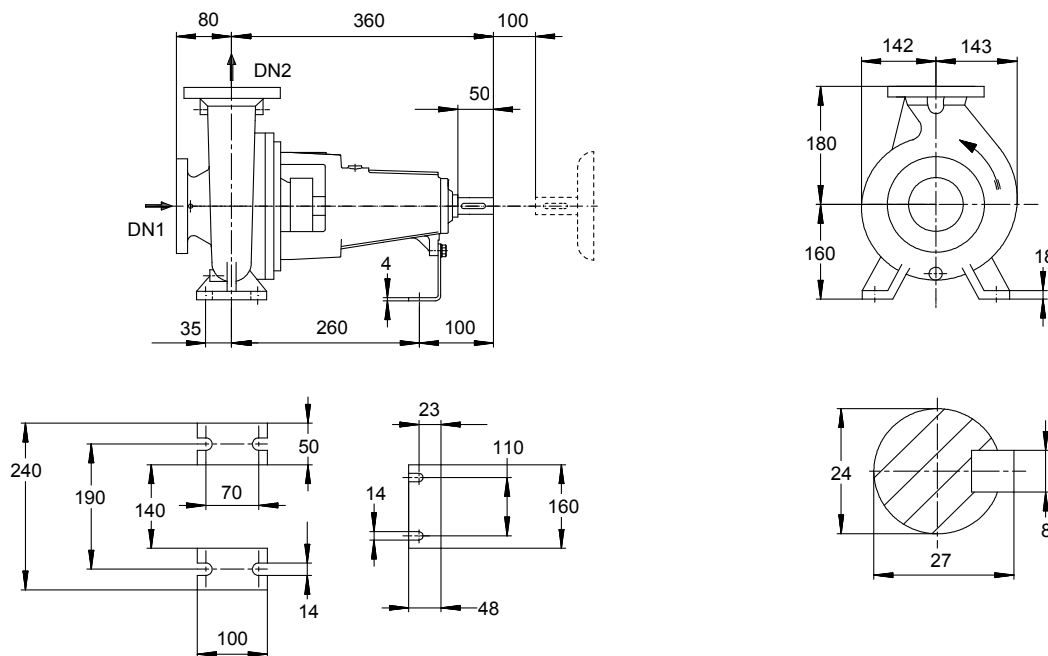
| | | | |
|---------------------|---------------------------------|--------------------------|----------------------------|
| Spiralgehäuse (102) | Grauguss EN-GJL-250/A48CL35B | Spaltring (502.1) | Grauguss GG/Gusseisen |
| Gehäusedeckel (161) | Grauguss EN-GJL-250/A48CL35B | Spaltring (502.2) | Grauguss GG/Gusseisen |
| Welle (210) | Chrom-Stahl 1.4057+QT800 | Wellenhülse (523) | CrNiMo-Stahl |
| Laufrad (230) | Edelstahl 1.4408 / A743 GR CF8M | Wellenschutzhuelse (524) | ohne |
| Lagerträger (330) | Grauguss EN-GJL-250/A48CL35B | Stiftschraube (902) | Stahl 8.8 |
| Flachdichtung (400) | DPAF Dichtungsplatte asbestfrei | Verschlussschraube (903) | Stahl ST |
| | | Mutter (920.01) | 8+A2A/ 8+B633 SC1 TP3 |
| | | Mutter (920.95) | CrNiMo-Stahl A4 / AISI 316 |

Abnahmen

Hydraulischer Probelauf

| | | | |
|-----------------------|--|--------------------------|------------|
| Abnahmenorm | ISO 9906 Klasse 2B; kleiner 10 kW gemäss § 4.4.2 | Prüfteilnahme | ohne Kunde |
| Anzahl Messpunkte Q-H | 5 | Prüfstückzahl ohne Kunde | 1 |
| Bescheinigung | Prüfzeugnis 3.1 nach EN 10204 | Prüfstückzahl mit Kunde | 0 |

ETN 050-032-200 GC AA10GA200862B
 Niederdruckkreiselpumpe Etanorm



Darstellung ist nicht maßstäblich

Maße in mm

Motor

Nicht in Lieferumfang enthalten
 Motorgröße 132S
 Leistung Motor
 Motorpolzahl 2
 Drehzahl 2900 1/min

Anschlüsse

| | |
|----------------------------|------------------|
| Saugstutzen Nennweite DN1 | DN 50 / EN1092-2 |
| Druckstutzen Nennweite DN2 | DN 32 / EN1092-2 |
| Nenndruck saugs. | PN 16 |
| Nenndruck drucks. | PN 16 |

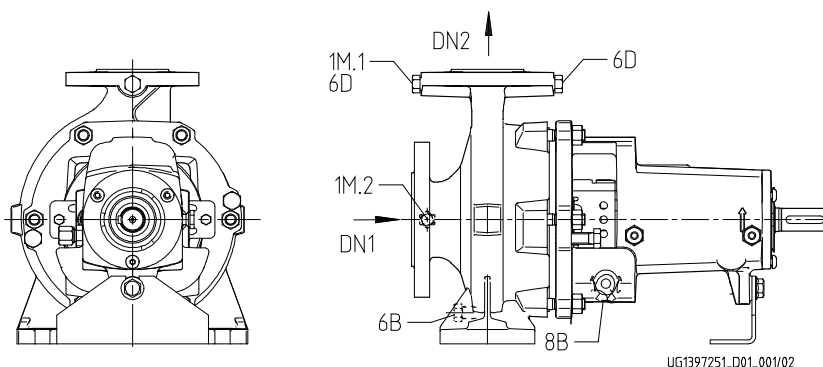
Gewicht netto

| | |
|-------|-------|
| Pumpe | 42 kg |
| Summe | 42 kg |

Rohrleitungen spannungsfrei anschließen

Plan für Zusatzanschlüsse siehe extra Zeichnung.

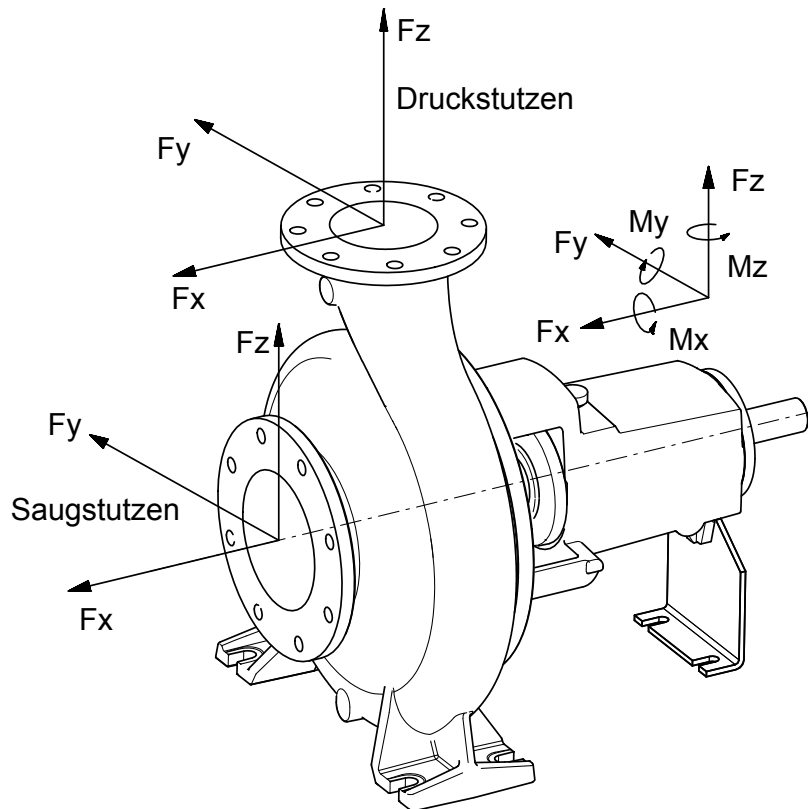
ETN 050-032-200 GC AA10GA200862B
 Niederdruckkreiselpumpe Etanorm



Anschlüsse

| | | |
|--|--------|---------------------------|
| Pumpengehäusevariante | | XX36 |
| 6B Förderflüssigkeit-Entleerung | Rc 1/4 | Gebohrt und verschlossen. |
| 6D Förderflüssigkeit-Auffüllen/Entlüften | | Nicht ausgeführt |
| 8B Leckflüssigkeit-Entleerung | G 1/2 | Gebohrt |
| 1M.1 / 6D Manometeranschluss bzw. Auffüllen/Entlüftung | Rc 1/4 | Gebohrt und verschlossen. |
| 1M.2 Druckmessgerät-Anschluss | | Nicht ausgeführt |

ETN 050-032-200 GC AA10GA200862B
 Niederdruckkreiselpumpe Etanorm




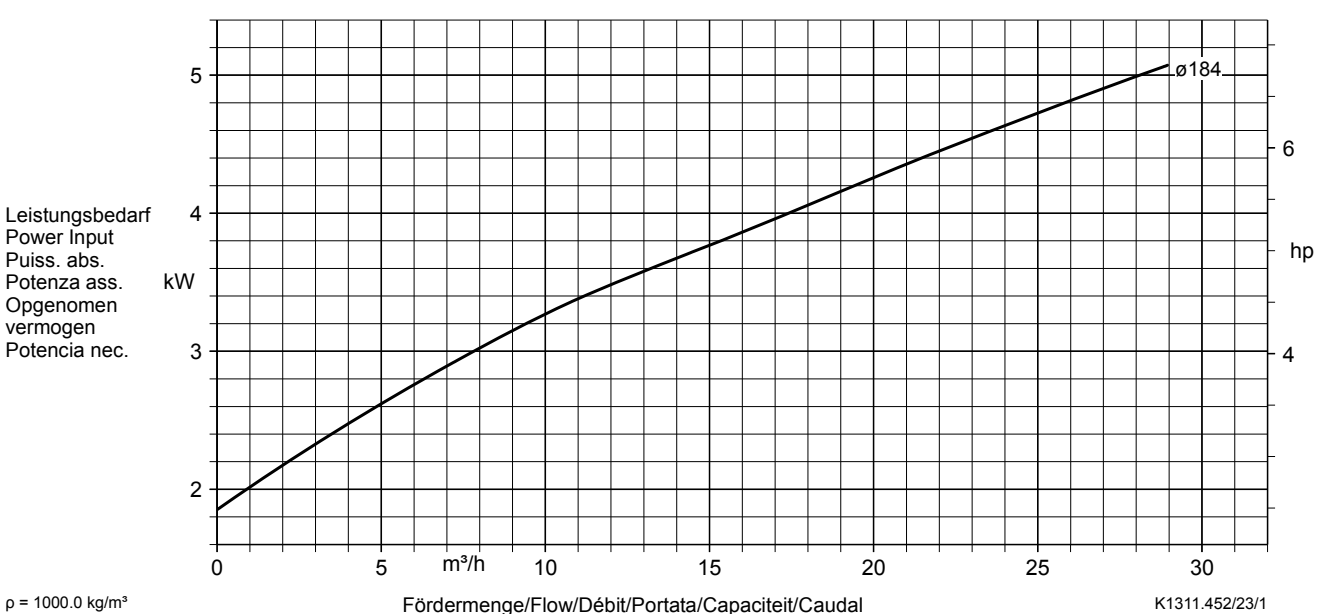
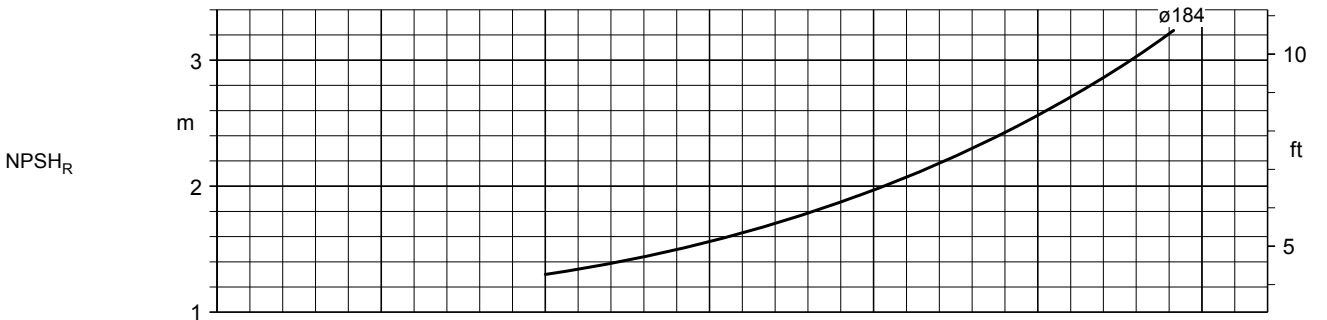
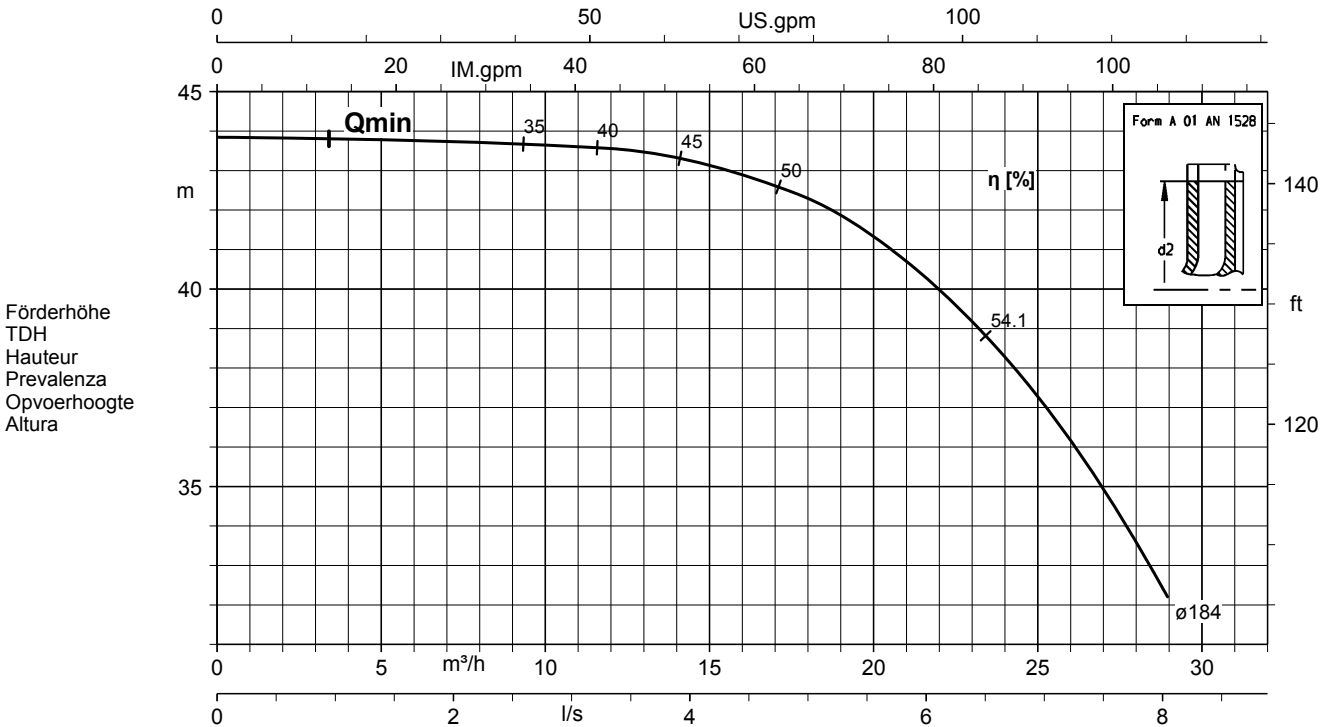
Darstellung ist nicht maßstäblich

Kräfte- und Momentengrenzen

| | | | |
|--------------------|--------|-------------------------------|--------|
| Saugstutzen | | Druckstutzen | |
| Fx s | 579 N | Fx d | 319 N |
| Fy s | 529 N | Fy d (+) | 299 N |
| Fz s | 469 N | Fz d | 369 N |
| Fres s | 914 N | Fres d | 573 N |
| Mx s | 499 Nm | Mx d | 389 Nm |
| My s | 349 Nm | My d | 264 Nm |
| Mz s | 399 Nm | Mz d | 299 Nm |
| | | gültig für Temperatur 40,0 °C | |

Die Angaben für Kräfte und Momente gelten nur für statische Rohrleitungslasten. Bei Überschreitung ist Nachprüfung erforderlich. Falls rechnerischer Festigkeitsnachweis erforderlich - Werte nur auf Rückfrage!
 Die Angaben gelten für Aufstellung mit vollkommen vergossener Grundplatte, verschraubt auf starrem, ebenen Fundament.

| | | | | | | |
|---------------------------------------|---------------------------------|---|---|---|------------------------------------|---|
| Baureihe-Größe Type-Size Modèle | Tipo Serie Tipo | Nenn Drehzahl Nom. speed Vitesse nom. | Velocità di rotazione nom. Nominaal toerental Revoluciones nom. | Lauf rad-Ø Impeller Dia. Diamètre de roue | Ø Girante Ø Waaier Ø Rodete |  KSB Aktiengesellschaft Johann-Klein-Straße 9 67227 Frankenthal |
| Etanorm (Generation B) 50-32-200 | | 2900 1/min | | 184 mm | | |
| Projekt Project Projet | Progetto Projekt Projecto | Angebots-Nr. Project No. No. de l'offre | Offerta-No. Offertenr. Offerta-No. | Pos.-Nr. Item No. No. de pos. | Pos.Nr. Positiernr. Pos.-Nr. | |



$\rho = 1000.0 \text{ kg/m}^3$

Fördermenge/Flow/Débit/Portata/Capaciteit/Caudal

K1311.452/23/1

Dörr, Jessica
 Abacus Resale
 2016-02-02