

ETN 050-032-200 GC AA10GA200862B
 Niederdruckkreiselpumpe Etanorm

Betriebsdaten

Angefragter Förderstrom		Förderstrom	
Angefragte Förderhöhe		Förderhöhe	
Fördermedium	Wasser	Wirkungsgrad	
	sauberes Wasser	Leistungsbedarf	
	Chemisch und mechanisch	Pumpendrehzahl	2900 1/min
	die Werkstoffe nicht	NPSH erforderlich	2,46 m
	angreifend	zulässiger Betriebsdruck	16,00 bar.r
Umgebungslufttemperatur	40,0 °C	Enddruck	5,84 bar.r
Temperatur Fördermedium	40,0 °C		
Mediumdichte	992 kg/m³		
Viskosität Fördermedium	0,66 mm²/s	Min. zul. Massenstrom für	1,11 kg/s
Zulaufdruck max.	0,00 bar.r	stabilen Dauerbetrieb	
Massenstrom	3,76 kg/s	Nullpunktförderhöhe	60,44 m
Max. Leistung für Kennlinie	8,23 kW	Max. zul. Massenstrom	9,41 kg/s
Min. zul. Förderstrom für	1,124 l/s	Ausführung	Einzelpumpe 1 x 100 %
stabilen Dauerbetrieb		Hydraulischer Probelauf	Ja

Ausführung

Pumpennorm	EN 733	Werkstoffcode	Q1Q1X4GG
Pumpe ohne Antriebszubehör		Dichtungscode	10
Ausführung	Für Montage auf Grundplatte	Fahrweise	A Einfachwirkende GLRD (A-Deckel, konisch)
Aufstellart	Horizontal	Dichtungseinbauraum	Konischer Dichtungsraum (A-Deckel)
Saugstutzen Nennweite	DN 50	Berührungsschutz	mit
Saugstutzen Nenndruck	PN 16	Spaltring	Spaltring
Saugstutzen Stellung	axial	Laufreddurchmesser	182,0 mm
Saugflanschabmessung	EN1092-2	Freier Durchgang	6,7 mm
gemäß Norm		Drehrichtung von	Rechts im Uhrzeigersinn
Saugflansch gebohrt nach	EN1092-2	Antriebsseite	
Norm		Silikonfreie Ausführung	Ja
Druckstutzen Nennweite	DN 32	Lagerträgerausführung	Wassernorm Standard
Druckstutzen Nenndruck	PN 16	Lagerträgergröße	25
Druckstutzen Stellung	oben (0°/360°)	Lagerdichtung	V-Ring
Druckflanschabmessung	EN1092-2	Lagerart	Wälzlager
gemäß Norm		Schmierart Antriebsseite	Fett
Druckflansch gebohrt nach	EN1092-2	Farbe	Ultramarinblau (RAL 5002)
Norm			KSB-Blau
Wellendichtung	Einfachwirkende GLRD		
Hersteller	KSB		
Typ	1		

Antrieb, Zubehör

Antriebstyp	Elektromotor	Drehzahlauswahl	feste Drehzahl
Antriebsnorm mech.	IEC	Frequenz	50 Hz
Antriebsnorm elek.	IEC	Motorbemessungsleist. P2	
Bereitstellung Antrieb durch	ohne Motor	vorhandene Reserve	
Bauform	B3	Motorpolzahl	2
Motorgröße	132S		

ETN 050-032-200 GC AA10GA200862B

Niederdruckkreiselpumpe Etanorm

Werkstoffe GC

Hinweise 1

Allgemeine Beurteilungskriterien bei Vorliegen einer Wasseranalyse: pH-Wert ≥ 7 ; Gehalt an Chloriden (Cl) ≤ 250 mg/kg. Chlor (Cl₂) $\leq 0,6$ mg/kg.

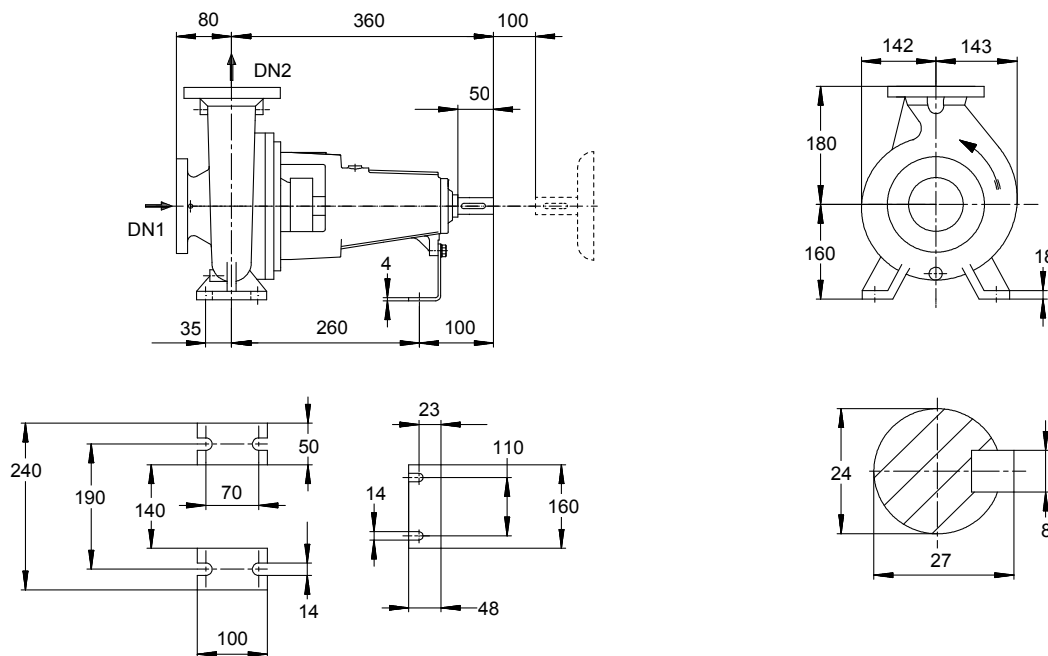
Spiralgehäuse (102)	Grauguss EN-GJL-250/A48CL35B	Spaltring (502.1)	Grauguss GG/Gusseisen
Gehäusedeckel (161)	Grauguss EN-GJL-250/A48CL35B	Spaltring (502.2)	Grauguss GG/Gusseisen
Welle (210)	Chrom-Stahl 1.4057+QT800	Wellenhülse (523)	CrNiMo-Stahl
Laufgrad (230)	Edelstahl 1.4408 / A743 GR CF8M	Wellenschutzhuelse (524)	ohne
Lagerträger (330)	Grauguss EN-GJL-250/A48CL35B	Stiftschraube (902)	Stahl 8.8
Flachdichtung (400)	DPAF Dichtungsplatte asbestfrei	Verschlussschraube (903)	Stahl ST
		Mutter (920.01)	8+A2A/ 8+B633 SC1 TP3
		Mutter (920.95)	CrNiMo-Stahl A4 / AISI 316

Abnahmen

Hydraulischer Probelauf

Abnahmenorm	ISO 9906 Klasse 2B; kleiner 10 kW gemäss § 4.4.2	Prüfteilnahme	ohne Kunde
Anzahl Messpunkte Q-H	5	Prüfstückzahl ohne Kunde	1
Bescheinigung	Prüfzeugnis 3.1 nach EN 10204	Prüfstückzahl mit Kunde	0

ETN 050-032-200 GC AA10GA200862B
 Niederdruckkreiselpumpe Etanorm



Darstellung ist nicht maßstäblich

Maße in mm

Motor

Nicht in Lieferumfang enthalten
 Motorgröße 132S
 Leistung Motor
 Motorpolzahl 2
 Drehzahl 2900 1/min

Anschlüsse

Saugstutzen Nennweite DN1	DN 50 / EN1092-2
Druckstutzen Nennweite DN2	DN 32 / EN1092-2
Nenndruck saugs.	PN 16
Nenndruck drucks.	PN 16

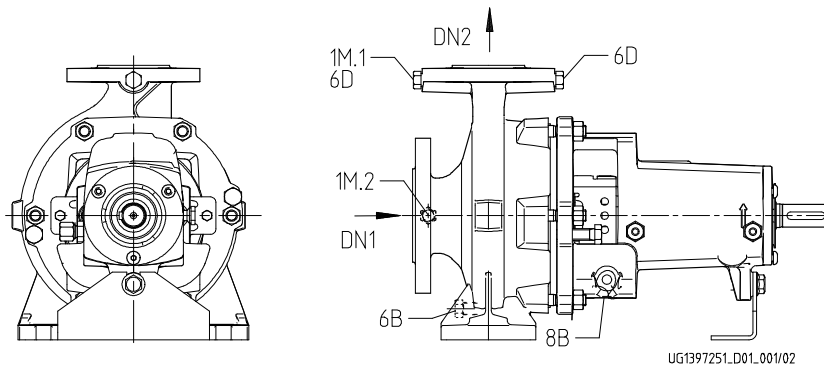
Gewicht netto

Pumpe	42 kg
Summe	42 kg

Rohrleitungen spannungsfrei anschließen

Plan für Zusatzanschlüsse siehe extra Zeichnung.

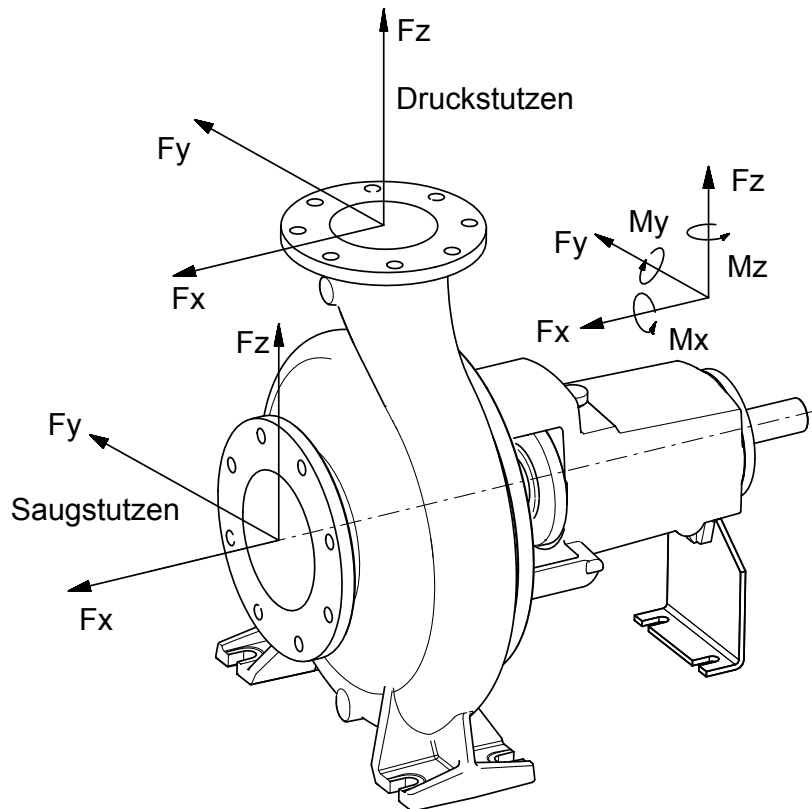
ETN 050-032-200 GC AA10GA200862B
 Niederdruckkreiselpumpe Etanorm



Anschlüsse

Pumpengehäusevariante		XX36
6B Förderflüssigkeit-Entleerung	Rc 1/4	Gebohrt und verschlossen.
6D Förderflüssigkeit-Auffüllen/Entlüften		Nicht ausgeführt
8B Leckflüssigkeit-Entleerung	G 1/2	Gebohrt
1M.1 / 6D	Rc 1/4	Gebohrt und verschlossen.
Manometeranschluss bzw. Auffüllen/Entlüftung		
1M.2 Druckmessgerät-Anschluss		Nicht ausgeführt

ETN 050-032-200 GC AA10GA200862B
 Niederdruckkreiselpumpe Etanorm




Darstellung ist nicht maßstäblich

Kräfte- und Momentengrenzen

Saugstutzen		Druckstutzen	
Fx s	579 N	Fx d	319 N
Fy s	529 N	Fy d (+)	299 N
Fz s	469 N	Fz d	369 N
Fres s	914 N	Fres d	573 N
Mx s	499 Nm	Mx d	389 Nm
My s	349 Nm	My d	264 Nm
Mz s	399 Nm	Mz d	299 Nm
		gültig für Temperatur 40,0 °C	

Die Angaben für Kräfte und Momente gelten nur für statische Rohrleitungslasten. Bei Überschreitung ist Nachprüfung erforderlich. Falls rechnerischer Festigkeitsnachweis erforderlich - Werte nur auf Rückfrage!
 Die Angaben gelten für Aufstellung mit vollkommen vergossener Grundplatte, verschraubt auf starrem, ebenen Fundament.

Baureihe-Größe Type-Size Modèle	Tipo Serie Tipo	Nenn Drehzahl Nom. speed Vitesse nom.	Velocità di rotazione nom. Nominaal toerental Revoluciones nom.	Lauf rad-Ø Impeller Dia. Diamètre de roue	Ø Girante Ø Waaier Ø Rodete	 KSB Aktiengesellschaft Johann-Klein-Straße 9 67227 Frankenthal
Etanorm (Generation B) 50-32-200		2900 1/min		182 mm		
Projekt Project Projet	Progetto Projekt Proyecto	Angebots-Nr. Project No. No. de l'offre	Offerta-No. Offertenr. Offerta-No.	Pos.-Nr. Item No. No. de pos.	Pos.Nr. Positiernr. Pos.-Nr.	

