

ETB 065-050-160 GG CT19D200752 B'fel bY AclcfL

Niederdruckkreiselpumpe Etabloc

Betriebsdaten

Angefragter Förderstrom		Förderstrom	69,98 m³/h
Angefragte Förderhöhe		Förderhöhe	21,99 m
Fördermedium	Wasser sauberes Wasser	Wirkungsgrad	72,7 %
	Chemisch und mechanisch die Werkstoffe nicht angreifend	MEI (Index Mindestwirkungsgrad)	≥ 0,70
Umgebungslufttemperatur	20,0 °C	Leistungsbedarf	5,67 kW
Temperatur Fördermedium	55,0 °C	Pumpendrehzahl	2955 1/min
Mediumdichte	985 kg/m³	NPSH erforderlich	3,32 m
		zulässiger Betriebsdruck	16,00 bar.r
Viskosität Fördermedium	0,52 mm²/s	Enddruck	2,13 bar.r
Zulaufdruck max.	0,00 bar.r	Min. zul. Massenstrom für stabilen Dauerbetrieb	2,75 kg/s
Massenstrom	19,16 kg/s	Max. zul. Massenstrom	24,54 kg/s
Max. Leistung für Kennlinie	6,24 kW	Ausführung	Einzelpumpe 1 x 100 % Toleranzen gemäss ISO 9906 Klasse 3B
Min. zul. Förderstrom für stabilen Dauerbetrieb	10,04 m³/h		
Nullpunktförderhöhe	28,26 m		

Ausführung

Pumpennorm	EN 733	Typ atm. Seite	MG12G6-E1
Ausführung	Blockbauweise	Werkstoff-Code atm. Seite	Q1Q1EGG/G
Aufstellart	Horizontal	Dichtungscode	19
Saugstutzen Nennweite	DN 65	Fahrweise	Mechanische Tandem-GLRD mit innerer Zirkulation
Saugstutzen Nenndruck	PN 16	Quenchflüssigkeit: geeignetes Wasser verwenden	
Saugstutzen Stellung	axial	Dichtungseinbauraum	Standard Dichtungsraum
Saugflansch gebohrt nach Norm	EN1092-2	Spaltring	Spaltring
Druckstutzen Nennweite	DN 50	Lauftraddurchmesser	138,0 mm
Druckstutzen Nenndruck	PN 16	Freier Durchgang	11,6 mm
Druckstutzen Stellung	oben (0°/360°)	Drehrichtung von Antriebsseite	Rechts im Uhrzeigersinn
Druckflansch gebohrt nach Norm	EN1092-2	Silikonfreie Ausführung	Ja
Wellendichtung	Doppeltwirkende GLRD	Lagerträgerausführung	Blockbauweise
Hersteller	Hecker	Lagerträgergröße	25
Typ	HN400N	Lagerart	Wälzlager
Werkstoffcode	Q1Q1M1GG	Schmierart Antriebsseite	Fett
Hersteller atm. Seite	Burgmann	Farbe	Ultramarinblau (RAL 5002) KSB-Blau

ETB 065-050-160 GG CT19D200752 B

Niederdruckkreiselpumpe Etabloc

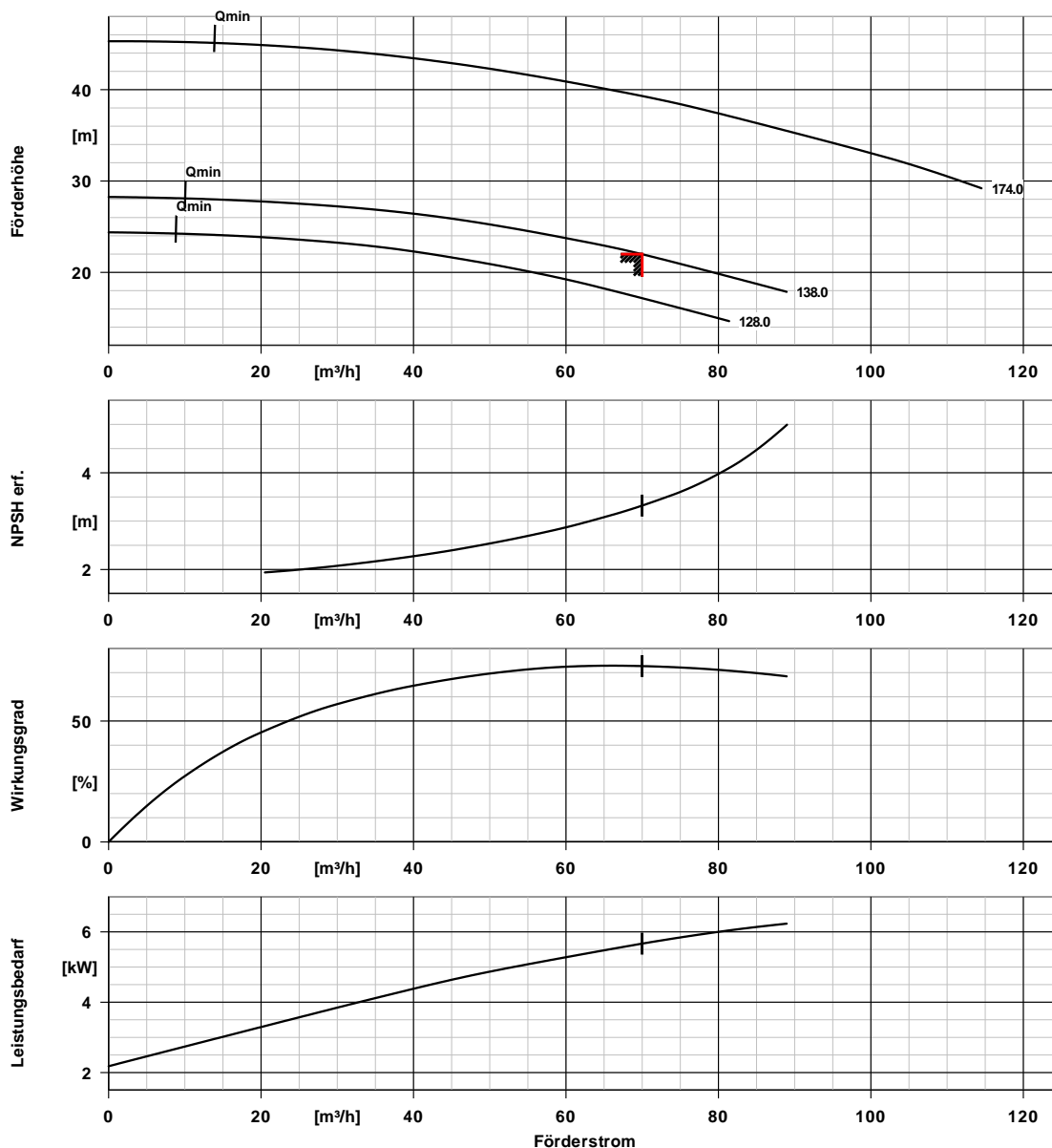
Antrieb, Zubehör

Antriebstyp	Elektromotor ohne	Isolierstoffklasse	F nach IEC 34-1
Antriebsnorm mech.		Motorschutzart	IP55
Motorfabrikat		Cosphi bei 4/4 Last	0,83
Bereitstellung Antrieb durch	SNicht im Lieferumfang enthalten	Motorwirkungsgrad bei 4/4 Last	90,1 %
Bauform	V15	Temperaturfühler	3 Kaltleiter
Motorgröße	132S	Klemmenkastenstellung	0°/360° (oben)
Effizienzklasse			Blick auf den Saugstutzen
Ausgelegt für den Betrieb am Frequenzumrichter		Wicklung	400 / 690 V
Motordrehzahl	2955 1/min	Motorpolzahl	2
Frequenz		Schaltart	Dreieck
Bemessungsspannung		Motor Kühlmethode	Oberflächenkühlung
Motorbemessungsleist. P2	7,50 kW	Motorwerkstoff	Aluminium
vorhandene Reserve	32,36 %	Fu-Betrieb zugelassen	geeignet für FU-Betrieb
Motornennstrom		Schalldruckpegel des Motors	71 dBa
Anlaufstromverhältnis IA/IN			

Werkstoffe G

Spiralgehäuse (102)	Grauguss EN-GJL-250/A48CL35B	Spaltring (502.1)	Grauguss GG/Gusseisen
Gehäusedeckel (161)	Grauguss EN-GJL-250/A48CL35B	Spaltring (502.2)	Grauguss GG/Gusseisen
Stützfuß (183)	ohne	Wellenhülse (523)	CrNiMo-Stahl
Welle (210)	CrNiMo-Stahl 1.4571	Stiftschraube (902)	Stahl 8.8
Laufgrad (230)	Grauguss EN-GJL-250/A48CL35B	Verschlussschraube (903)	Stahl ST
Antriebslaterne (341)	Grauguss EN-GJL-250/A48CL35B	Mutter (920.01)	8+A2A/ 8+B633 SC1 TP3
Flachdichtung (400)	DPAF Dichtungsplatte asbestfrei	Mutter (920.95)	Stahl 8

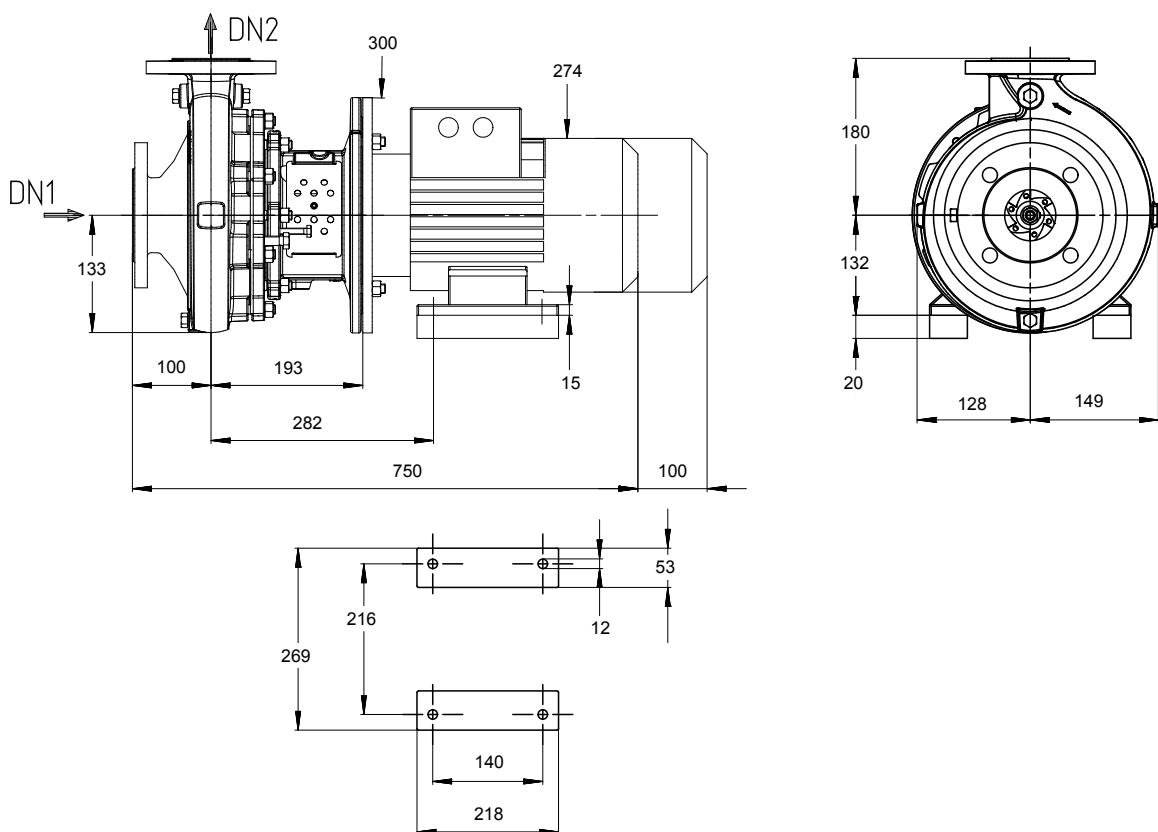
ETB 065-050-160 GG CT19D200752 B
 Niederdruckkreiselpumpe Etabloc



Kurvendaten

Drehzahl	2955 1/min	Wirkungsgrad	72,7 %
Mediumdichte	985 kg/m^3	MEI (Index	$\geq 0,70$
Viskosität	0,52 mm^2/s	Mindestwirkungsgrad)	
Förderstrom	69,98 m^3/h	Leistungsbedarf	5,67 kW
Angefragter Förderstrom	70,00 m^3/h	NPSH erforderlich	3,32 m
Förderhöhe	21,99 m	Kurvennummer	K1311.452/31
Angefragte Förderhöhe	22,00 m	Effektiver	138,0 mm
		Laufraddurchmesser	

ETB 065-050-160 GG CT19D200752 B
 Niederdruckkreiselpumpe Etabloc



Darstellung ist nicht maßstäblich

Maße in mm

Motor

Motorfabrikat	KSB-Motor
Motorgröße	132S
Leistung Motor	7,50 kW
Motorpolzahl	2
Drehzahl	2955 1/min
Lage Klemmenkasten	0°/360° (oben) Blick auf den Saugstutzen

Anschlüsse

Saugstutzen Nennweite DN1	DN 65 / EN1092-2
Druckstutzen Nennweite DN2	DN 50 / EN1092-2
Nenndruck saugs.	PN 16
Nenndruck drucks.	PN 16

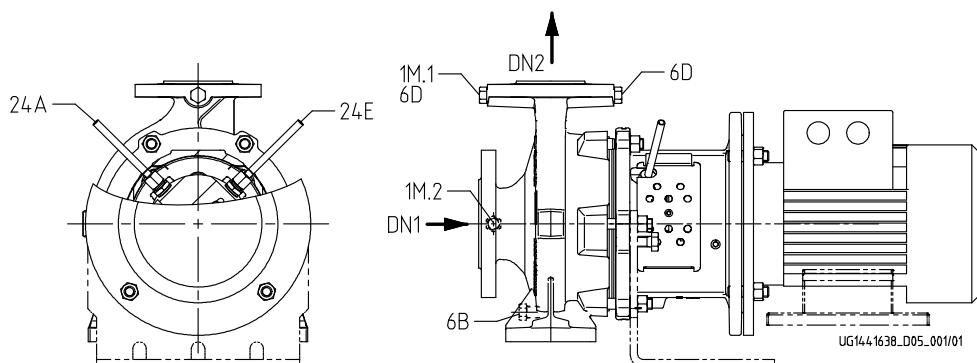
Gewicht netto

Pumpe	32 kg
Motor	63 kg
Summe	95 kg

Rohrleitungen spannungsfrei anschließen

Plan für Zusatzanschlüsse siehe extra Zeichnung.

ETB 065-050-160 GG CT19D200752 B
 Niederdruckkreiselpumpe Etabloc



Anschlüsse

Pumpengehäusevariante		XX36
1M.2 Druckmessgerät-Anschluss		Nicht ausgeführt
1M.1 / 6D	Rc 1/4	Gebohrt und verschlossen.
Manometeranschluss bzw. Auffüllen/Entlüftung		
6B Förderflüssigkeit-Entleerung	Rc 1/4	Gebohrt und verschlossen.
24E/24A Quenchflüssigkeit Ein/Aus	DN 8	Rohranschluss mit Gewinde.
6D Förderflüssigkeit-Auffüllen/Entlüften		Nicht ausgeführt