

Etanorm MX 065-200 MX10
 Normpumpe nach EN 733

Betriebsdaten

Fördermedium	Wasser, Feuerlöschwasser ohne weitere Spezifikation Chemisch und mechanisch die Werkstoffe nicht angreifend	Förderstrom	1724 l/min
Temperatur Fördermedium	20,0 °C	Förderhöhe	48,5 m
Mediumdichte	998 kg/m³	Wirkungsgrad	77,8 %
Viskosität Fördermedium	1,00 mm²/s	Leistungsbedarf	17,56 kW
Zulaufdruck max.	0,00 bar.r	Pumpendrehzahl	2940 1/min
Massenstrom	28,68 kg/s	NPSH erforderlich	2,6 m
		zulässiger Betriebsdruck	12,00 bar.r
		Enddruck	4,74 bar.r
Max. Leistung für Kennlinie	21,95 kW	VdS Zulassungsförderhöhe	44,5 m
Min. zul. Förderstrom für stabilen Betrieb	40 l/min	Ausführung	Einzelpumpe 1 x 100 %
Min. zul. Massenstrom für stabilen Betrieb	0,67 kg/s	Hydraulischer Probelauf	Nein
Nullpunktförderhöhe	52,9 m	Abnahmenorm	ohne, Toleranzen gemäss ISO 9906 Klasse 2 / 2B
VdS Zulassungsförderstrom	2037 l/min		

Ausführung

Pumpennorm	EN 733	Hersteller	KSB
Pumpe ohne Antriebszubehör		Typ	1
Ausführung	Für Montage auf Grundplatte	Werkstoffcode	Q1Q1X4GG
Aufstellart	Horizontal	Dichtungscode	10
Ausführung nach Norm	Sprinkler nach VDS	Fahrweise	I Einfachwirkende GLRD (innere Zirkulation)
VdS- Anerkennungsnummer	P 4840413	Dichtungseinbauraum	Standard Dichtungsraum mit
Saugstutzen Nennweite	DN 80	Berührungsschutz	
Saugstutzen Nenndruck	PN 16	Spaltring	Spaltring
Saugstutzen Stellung	axial	Lauftraddurchmesser	195,0 mm
Anschlussnorm, Saugstutzen	EN 1092-2	Drehrichtung von Antriebsseite	Rechts im Uhrzeigersinn
Druckstutzen Nennweite	DN 65	Silikonfreie Ausführung	Ja
Druckstutzen Nenndruck	PN 16	Lagerträgerausführung	Standard (normal)
Druckstutzen Stellung	oben (0°/360°) Blick auf den Saugstutzen	Lagerträgergröße	WE25
Flanschnorm Druckstutzen	EN 1092-2	Lagerdichtung	V-Ring
Flansche DN 65 werden mit 4 Loch ausgeführt!		Lagerart	Wälzlager
Wellendichtung	Einfachwirkende GLRD	Schmierart Antriebsseite	Fett
		Farbe	Feuerrot (RAL 3000)

Antrieb, Zubehör

Antriebstyp	Elektromotor	Drehzahlauswahl	feste Drehzahl
Bereitstellung Antrieb durch	ohne Motor	Frequenz	50 Hz
Bauform	B3	Motorbemessungsleist. P2	22,00 kW
Motorgröße	180M	Motorpolzahl	2

Etanorm MX 065-200 MX10

Normpumpe nach EN 733

Werkstoffe MX

Hinweise

Ammonium (NH₄⁺) <= 2 mg/kg, frei von Schwefelwasserstoff H₂S); Chlor (Cl₂) <=0,6 mg/kg.

Allgemeine Beurteilungskriterien bei vorliegen einer

Wasseranalyse: pH-Wert >= 7; Gehalt an Chloriden (Cl)

<=250 mg/kg. Chlor (Cl₂) <=0,6 mg/kg.

Spiralgehäuse (102)

Druckdeckel (163)

Welle (210)

Laufgrad (230)

Dichtring (411)

Grauguss JL1040

Grauguss JL1040

Chrom-Stahl 1.4057+QT800

Zinnbronze CC480K-GS

DPAF Dichtungsplatte

asbestfrei

Spaltring (502.1)

Spaltring (502.2)

Wellenhülse (523)

Stiftschraube (902)

Verschlusschraube (903)

Laufgradmutter (922)

Sicherungsblech (931)

Zinnbronze CC495K-GS

Zinnbronze CC495K-GS

CrNiMo-Stahl 1.4571

Stahl 8.8

Stahl ST

CrNiMo-Stahl A4

CrNi-Stahl 1.4301

Auftragsdokumentation

Folgende Dokumente werden im Auftragsfall bereitgestellt:

Hersteller- bzw. Konformitätserklärung

Rohranschlussplan

Aufstellungsplan / Maßbild

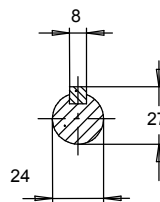
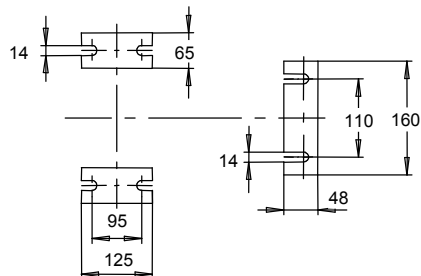
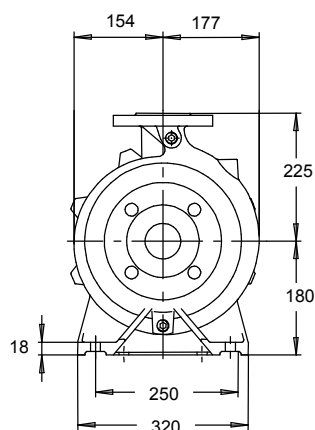
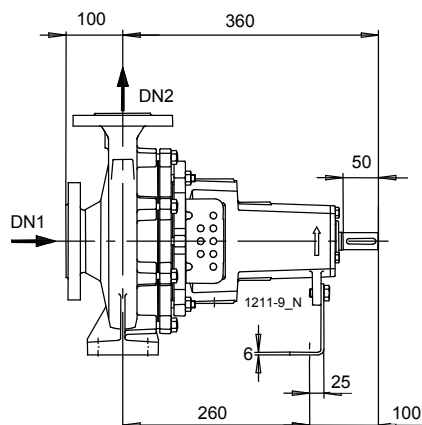
Technisches Datenblatt

Betriebsanleitung

Sprachen

Deutsch

Etanorm MX 065-200 MX10
Normpumpe nach EN 733



Wellenende
Paßfeder nach DIN 6885, B11

Darstellung ist nicht maßstäblich

Maße in mm

Motor

Nicht in Lieferumfang enthalten
 Motorgröße 180M
 Leistung Motor 22,00 kW
 Motorpolzahl 2
 Drehzahl 2940 1/min

Anschlüsse

Saugstutzen Nennweite DN1 DN 80 / EN 1092-2
 Druckstutzen Nennweite DN2 DN 65 / EN 1092-2
 Nenndruck saugs. PN 16
 Nenndruck drucks. PN 16
 Flansche DN 65 werden mit 4 Loch ausgeführt!

Gewicht netto

Pumpe 52 kg
 Summe 52 kg

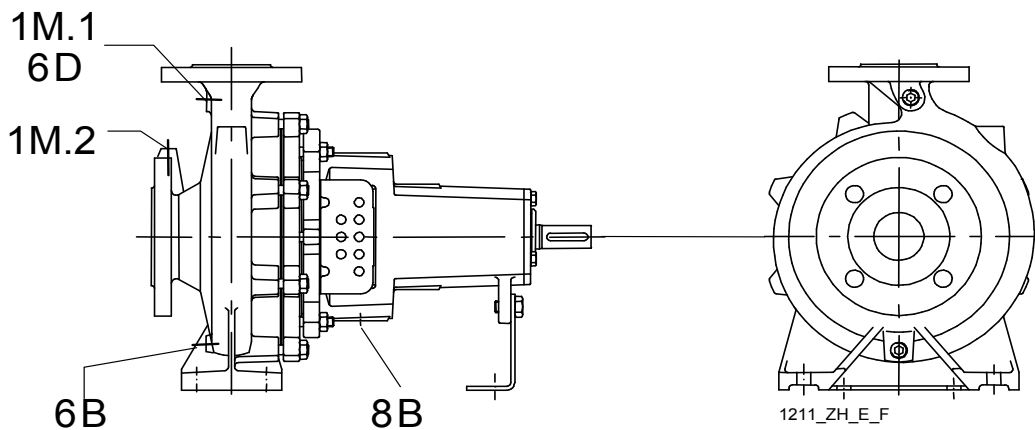
Leitungen spannungsfrei anschließen!

Zulässige Maßabweichung für Achshöhen:
 Maße ohne Toleranzangabe, mittel nach:
 Anschlussmaße für Pumpen:
 Maße ohne Toleranzangabe - Schweißteile:
 Maße ohne Toleranzangabe - Graugussteile:

DIN 747
 ISO 2768-m
 EN735
 ISO 13920-B
 ISO 8062-CT9


Plan für Zusatzanschlüsse siehe extra Zeichnung.

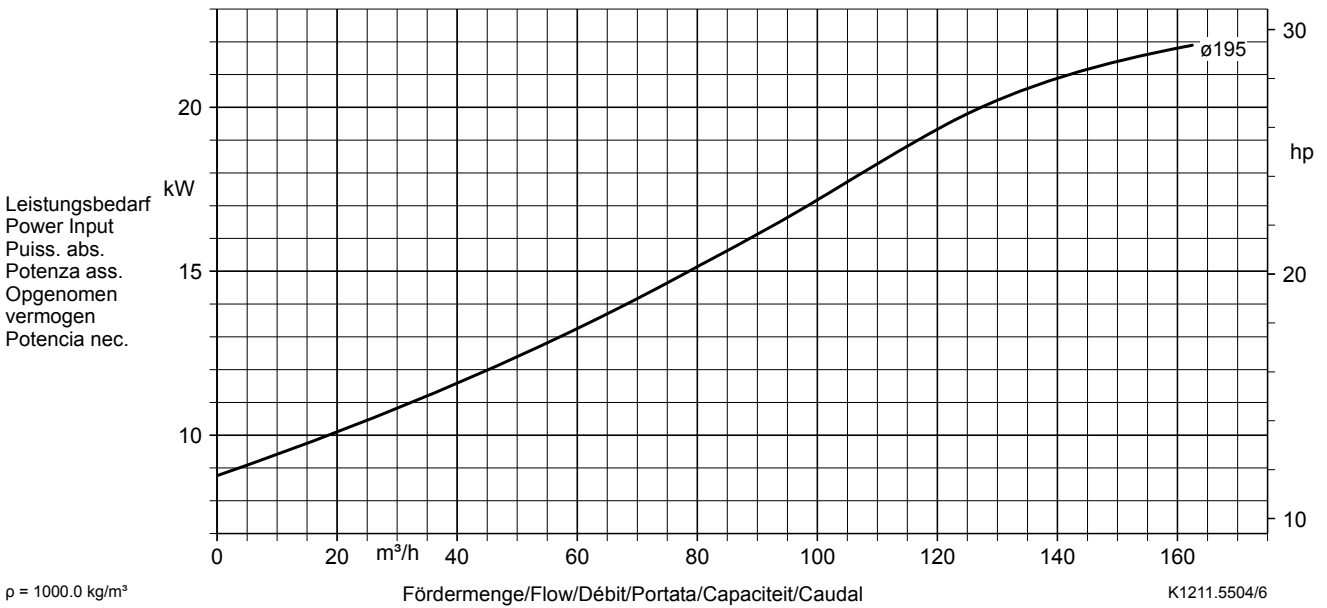
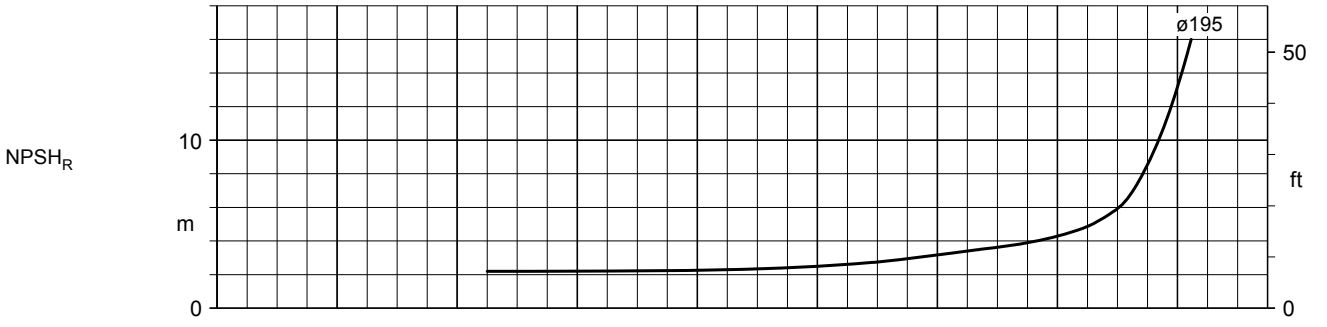
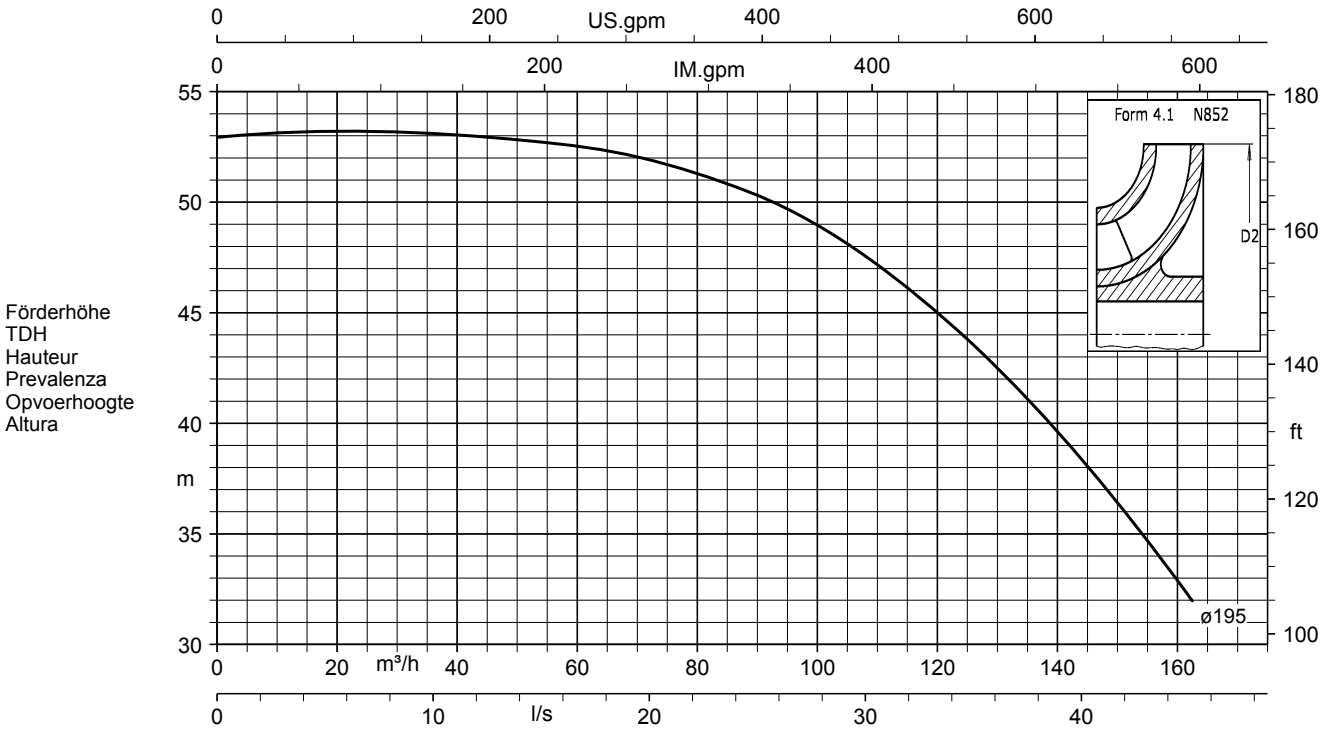
Etanorm MX 065-200 MX10
 Normpumpe nach EN 733



Anschlüsse

1M.1 Druckmessgerät-Anschluss	Rc 3/8	Gebohrt und verschlossen.
1M.2 Druckmessgerät-Anschluss	G 3/8	Nicht ausgeführt
6B Förderflüssigkeit-Entleerung	G 3/8	Gebohrt und verschlossen.
6D Förderflüssigkeit-Auffüllen/Entlüften	G 3/8	Gebohrt und verschlossen.
8B Leckflüssigkeit-Entleerung	G 1/2	Gebohrt und verschlossen.

Baureihe-Größe Type-Size Modèle	Tipo Serie Tipo	Nenn Drehzahl Nom. speed Vitesse nom.	Velocità di rotazione nom. Nominaal toerental Revoluciones nom.	Lauf rad-Ø Impeller Dia. Diamètre de roue	Ø Girante Ø Waaier Ø Rodete	 KSB Aktiengesellschaft Johann-Klein-Straße 9 67227 Frankenthal
Etanorm 65-200		2940 1/min		195 mm		
Projekt Project Projet	Progetto Projekt Projecto	Angebots-Nr. Project No. No. de l'offre	Offerta-No. Offertenr. Offerta-No.	Pos.-Nr. Item No. No. de pos.	Pos.Nr. Positiennr. Pos.-Nr.	



ρ = 1000.0 kg/m³

Fördermenge/Flow/Débit/Portata/Capaciteit/Caudal

K1211.5504/6