

ETB 150-125-315 CC AA09A503004 B
 Niederdruckkreiselpumpe Etabloc

Betriebsdaten

Angefragter Förderstrom	200,00 m³/h	Förderstrom	200,00 m³/h
Fördermedium	Wasser, Schmutzwasser leicht verschmutztes Wasser	Förderhöhe	34,97 m
	Chemisch und mechanisch die Werkstoffe nicht angreifend	Wirkungsgrad	79,2 %
Umgebungslufttemperatur	20,0 °C	MEI (Index Mindestwirkungsgrad)	≥ 0,40
Temperatur Fördermedium	20,0 °C	Leistungsbedarf	23,96 kW
Mediumdichte	998 kg/m³	Pumpendrehzahl	1476 1/min
Viskosität Fördermedium	1,00 mm²/s	NPSH erforderlich	2,16 m
		zulässiger Betriebsdruck	16,00 bar.r
Zulaufdruck max.	0,00 bar.r	Enddruck	3,42 bar.r
Massenstrom	55,45 kg/s	Min. zul. Massenstrom für stabilen Dauerbetrieb	11,52 kg/s
Max. Leistung für Kennlinie	31,28 kW	Max. zul. Massenstrom	92,39 kg/s
Min. zul. Förderstrom für stabilen Dauerbetrieb	41,56 m³/h	Ausführung	Einzelpumpe 1 x 100 % Toleranzen gemäss ISO 9906 Klasse 3B
Nullpunktförderhöhe	38,12 m		

Ausführung

Pumpennorm	EN 733	Werkstoffcode	U3U3VGG
Ausführung	Blockbauweise	Dichtungscode	9
Aufstellart	Horizontal	Fahrweise	A Einfachwirkende GLRD (A- Deckel, konisch)
Saugstutzen Nennweite	DN 150	Dichtungseinbauraum	Konischer Dichtungsraum (A- Deckel)
Saugstutzen Nenndruck	PN 16	Berührungsschutz	mit
Saugstutzen Stellung	axial	Lafraddurchmesser	320,0 mm
Saugflansch gebohrt nach Norm	EN1092-1	Freier Durchgang	22,6 mm
Druckstutzen Nennweite	DN 125	Drehrichtung von Antriebsseite	Rechts im Uhrzeigersinn
Druckstutzen Nenndruck	PN 16	Silikonfreie Ausführung	Ja
Druckstutzen Stellung	oben (0°/360°)	Lagerträgerausführung	Blockbauweise
Druckflansch gebohrt nach Norm	EN1092-1	Lagerträgergröße	55
Wellendichtung	Einfachwirkende GLRD	Lagerart	Wälzlager
Hersteller	Burgmann	Schmierart Antriebsseite	Fett
Typ	MG13G60	Farbe	Ultramarinblau (RAL 5002) KSB-Blau

Antrieb, Zubehör

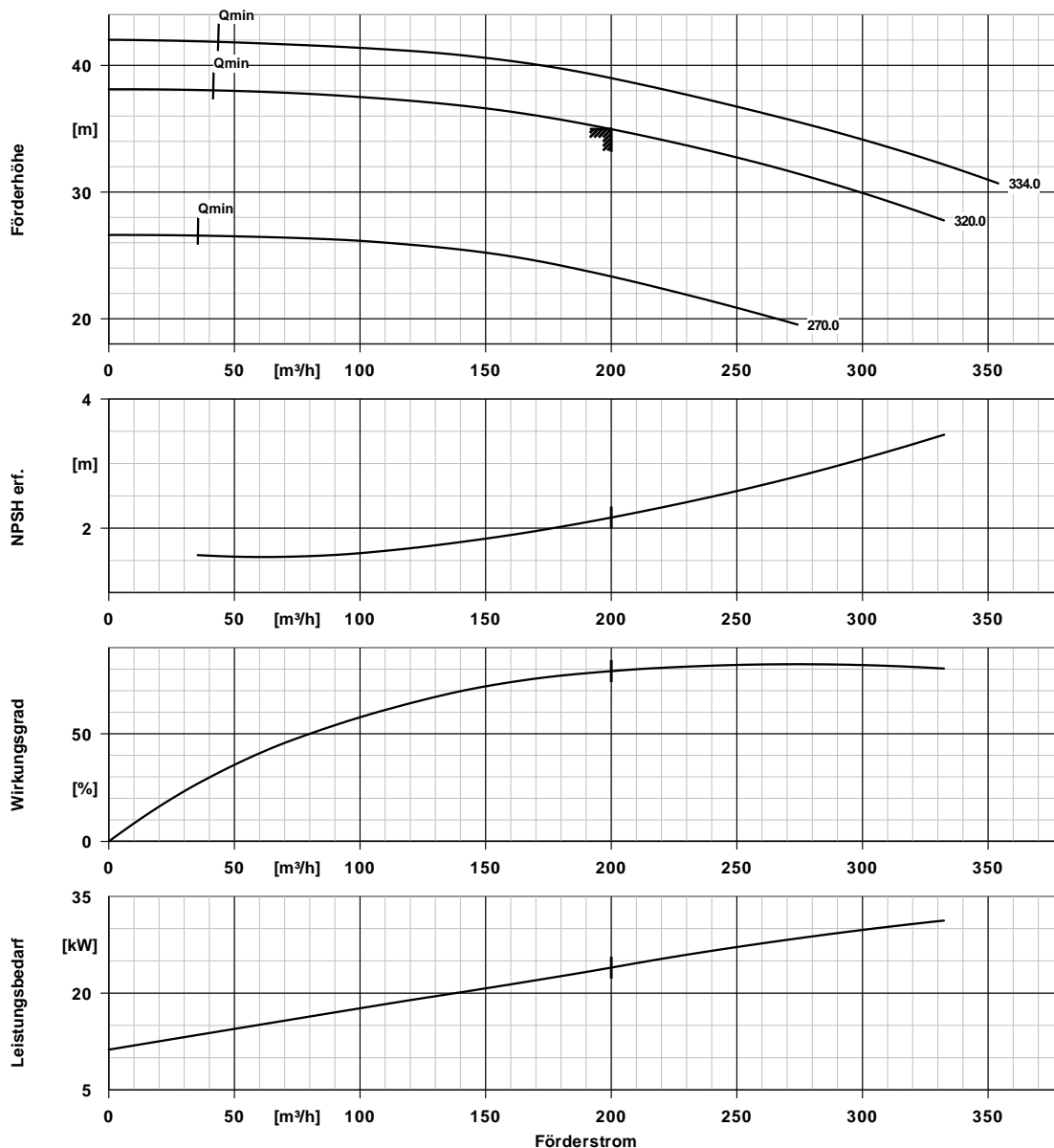
Antriebstyp	Elektromotor	Frequenz	50 Hz
Antriebsnorm mech.	IEC	Motorbemessungsleist. P2	30,00 kW
Bereitstellung Antrieb durch	ohne Motor	vorhandene Reserve	25,22 %
Bauform	V15	Motorpolzahl	4
Motorgröße	200L		

ETB 150-125-315 CC AA09A503004 B
 Niederdruckkreiselpumpe Etabloc

Werkstoffe C

Spiralgehäuse (102)	Edelstahl 1.4408 / A743 GR CF8M	Spaltring (502.2)	ohne
Gehäusedeckel (161)	Edelstahl 1.4408 / A743 GR CF8M	Wellenhülse (523)	CrNiMo-Stahl
Welle (210)	CrNiMo-Stahl 1.4571	Stiftschraube (902)	Edelstahl A4-70 / A 193 Gr B8M CL2
Laufgrad (230)	Edelstahl 1.4408 / A743 GR CF8M	Verschlussschraube (903)	CrNiMo-Stahl A4 / AISI 316
Antriebslaterne (341)	Grauguss EN-GJL- 250/A48CL35B	Mutter (920.01)	CrNiMo-Stahl A4 / AISI 316
Flachdichtung (400)	DPAF Dichtungsplatte asbestfrei	Mutter (920.95)	CrNiMo-Stahl A4 / AISI 316
Spaltring (502.1)	ohne		

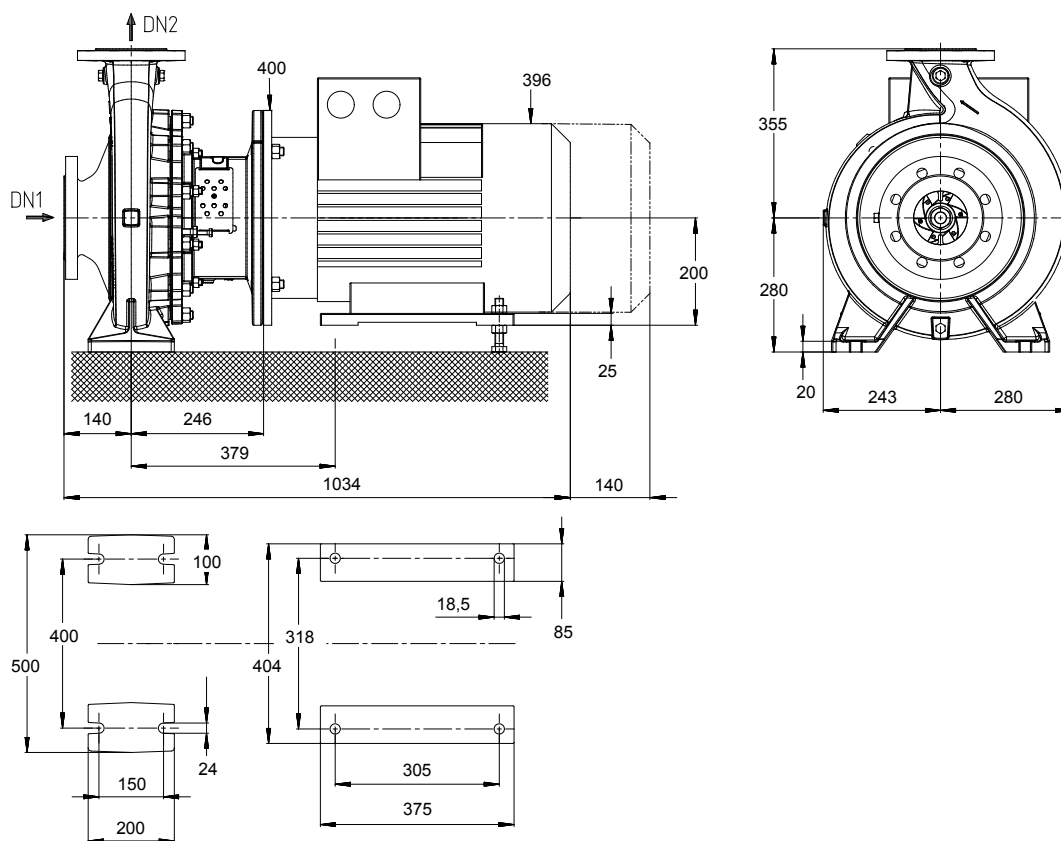
ETB 150-125-315 CC AA09A503004 B
 Niederdruckkreiselpumpe Etabloc



Kurven Daten

Drehzahl	1476 1/min	Wirkungsgrad	79,2 %
Mediumdichte	998 kg/m ³	MEI (Index	≥ 0,40
Viskosität	1,00 mm ² /s	Mindestwirkungsgrad)	
Förderstrom	200,00 m ³ /h	Leistungsbedarf	23,96 kW
Angefragter Förderstrom	200,00 m ³ /h	NPSH erforderlich	2,16 m
Förderhöhe	34,97 m	Kurvennummer	K1311.454/52
		Effektiver	320,0 mm
		Lafraddurchmesser	

ETB 150-125-315 CC AA09A503004 B
 Niederdruckkreiselpumpe Etabloc



Darstellung ist nicht maßstäblich

Maße in mm

Motor

Nicht in Lieferumfang enthalten	
Motorgröße	200L
Leistung Motor	30,00 kW
Motorpolzahl	4
Drehzahl	1476 1/min

Anschlüsse

Saugstutzen Nennweite DN1	DN 150 / EN1092-1
Druckstutzen Nennweite DN2	DN 125 / EN1092-1
Nenndruck saugs.	PN 16
Nenndruck drucks.	PN 16

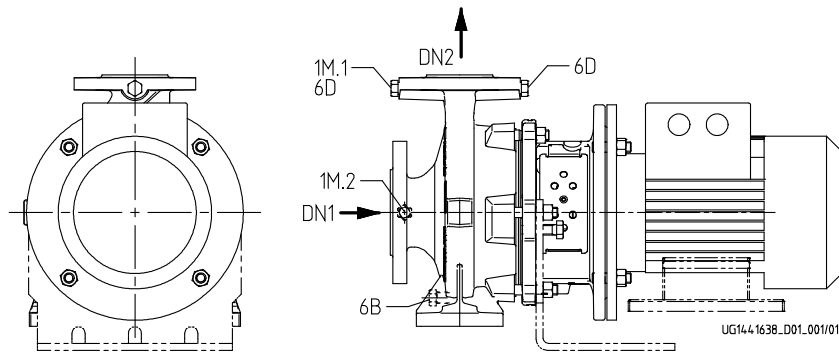
Gewicht netto

Pumpe	154 kg
Summe	154 kg

Rohrleitungen spannungsfrei anschließen

Plan für Zusatzanschlüsse siehe extra Zeichnung.

ETB 150-125-315 CC AA09A503004 B
 Niederdruckkreiselpumpe Etabloc



Anschlüsse

Pumpengehäusevariante

1M.2 Druckmessgerät-
Anschluss

1M.1 / 6D G 1/2

Manometeranschluss bzw.

Auffüllen/Entlüftung

6B Förderflüssigkeit-
Entleerung G 1/2

6D Förderflüssigkeit-
Auffüllen/Entlüften

XX16

Nicht ausgeführt

Gebohrt und verschlossen.

Gebohrt und verschlossen.

Nicht ausgeführt