

ETN 080-065-315 GB AA11GD300554B

Niederdruckkreiselpumpe Etanorm

Betriebsdaten

Angefragter Förderstrom		Förderstrom	14,00 m³/h
Angefragte Förderhöhe		Förderhöhe	23,30 m
Fördermedium	Wasser	Wirkungsgrad	40,4 %
	sauberes Wasser	MEI (Index)	≥ 0,70
	Chemisch und mechanisch	Mindestwirkungsgrad)	
	die Werkstoffe nicht	Leistungsbedarf	2,19 kW
	angreifend	Pumpendrehzahl	1488 1/min
Umgebungslufttemperatur	20,0 °C	NPSH erforderlich	1,85 m
Temperatur Fördermedium	20,0 °C	zulässiger Betriebsdruck	16,00 bar.r
Mediumdichte	998 kg/m³		
Viskosität Fördermedium	1,00 mm²/s	Enddruck	2,28 bar.r
Zulaufdruck max.	0,00 bar.r	Min. zul. Massenstrom für	2,49 kg/s
Massenstrom	3,88 kg/s	stabilen Dauerbetrieb	
Max. Leistung für Kennlinie	4,98 kW	Max. zul. Massenstrom	22,06 kg/s
Min. zul. Förderstrom für	8,99 m³/h	Ausführung	Einzelpumpe 1 x 100 %
stabilen Dauerbetrieb			Toleranzen gemäss ISO 9906
Nullpunktförderhöhe	23,41 m		Klasse 3B

Ausführung

Pumpennorm	EN 733	Werkstoffcode	BQ1EGG-WA
Ausführung	Für Montage auf Grundplatte	Dichtungscode	11
Aufstellart	Horizontal	Fahrweise	A Einfachwirkende GLRD (A-Deckel, konisch)
Ausführung nach Norm	Trinkwasser nach ACS	Vorausgesetzt wird Medium ohne	Feststoffe
Saugstutzen Nennweite	DN 80	Dichtungseinbauraum	Konischer Dichtungsraum (A-Deckel)
Saugstutzen Nenndruck	PN 16	Berührungsschutz	mit
Saugstutzen Stellung	axial	Spaltring	Spaltring
Saugflanschabmessung	EN1092-2	Lauftraddurchmesser	249,0 mm
gemäß Norm		Freier Durchgang	13,0 mm
Saugflansch gebohrt nach	EN1092-2	Drehrichtung von	Rechts im Uhrzeigersinn
Norm		Antriebsseite	
Druckstutzen Nennweite	DN 65	Silikonfreie Ausführung	Ja
Druckstutzen Nenndruck	PN 16	Lagerträgerausführung	Wassernorm Standard
Druckstutzen Stellung	oben (0°/360°)	Lagerträgergröße	35
Druckflanschabmessung	EN1092-2	Lagerdichtung	V-Ring
gemäß Norm		Lagerart	Wälzlager
Druckflansch gebohrt nach	EN1092-2	Schmierart Antriebsseite	Fett
Norm		Farbe	Ultramarinblau (RAL 5002)
Wellendichtung	Einfachwirkende GLRD		KSB-Blau
Hersteller	KSB		
Typ	1		

ETN 080-065-315 GB AA11GD300554B
 Niederdruckkreiselpumpe Etanorm

Antrieb, Zubehör

Hersteller	Flender	Frequenz	50 Hz
Kupplungstyp	Eupex N	Bemessungsspannung	400 V
Nenngröße	95	Motorbemessungsleist. P2	5,50 kW
Kupplungsschutztyp	Leicht, nicht trittfest (ZN79)	vorhandene Reserve	151,00 %
Kupplungsschutzgröße	A148	Motornennstrom	11,0 A
Kupplungsschutzwerkstoff	ST TZN	Anlaufstromverhältnis IA/IN	8,9
Grundplattentyp	U-Profil/Abkantplatte	Isolierstoffklasse	F nach IEC 34-1
Grundplattengröße	6A	Motorschutzart	IP55
Antriebstyp	Elektromotor	Cosphi bei 4/4 Last	0,80
Antriebsnorm mech.	IEC	Motorwirkungsgrad bei 4/4 Last	89,6 %
Motorfabrikat	KSB-Motor	Temperaturfühler	3 Kaltleiter
Bereitstellung Antrieb durch	Standardmotor liefert KSB - montiert KSB	Klemmenkastenstellung	0°/360° (oben) Blick auf den Saugstutzen
Bauform	B3	Wicklung	400 / 690 V
Motorgröße	132S	Motorpolzahl	4
Effizienzklasse	Effizienzklasse IE3 gem. IEC60034-30-1	Schaltart	Dreieck
Ausgelegt für den Betrieb am Frequenzumrichter	Ja	Motor Kühlmethode	Oberflächenkühlung
Motordrehzahl	1487 1/min	Motorwerkstoff	Aluminium
		Fu-Betrieb zugelassen	geeignet für FU-Betrieb
		Schalldruckpegel des Motors	67 dBA

Werkstoffe GB

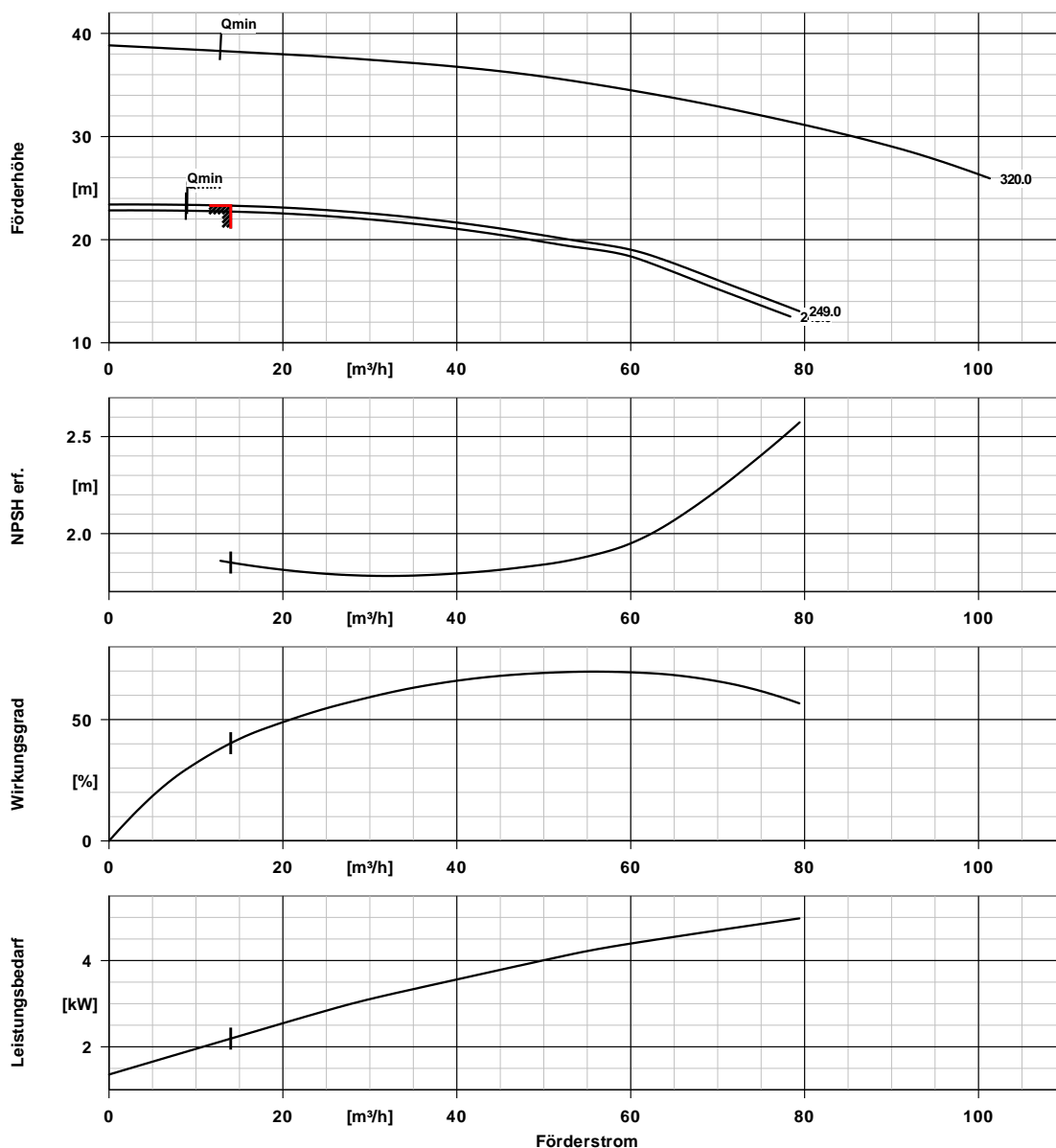
Hinweise 1

Hinweise 2

Allgemeine Beurteilungskriterien bei Vorliegen einer Wasseranalyse: pH-Wert ≥ 7 ; Gehalt an Chloriden (Cl) ≤ 250 mg/kg. Chlor (Cl2) $\leq 0,6$ mg/kg. Ammonium (NH4+) ≤ 2 mg/kg, frei von Schwefelwasserstoff (H2S); Chlor (Cl2) $\leq 0,6$ mg/kg.

Spiralgehäuse (102)	Grauguss EN-GJL-250/A48CL35B	Flachdichtung (400)	DPAF Dichtungsplatte asbestfrei
Gehäusedeckel (161)	Grauguss EN-GJL-250/A48CL35B	Spaltring (502.1)	Grauguss GG/Gusseisen
Welle (210)	Vergütungsstahl C45+N	Spaltring (502.2)	Grauguss GG/Gusseisen
Laufgrad (230)	Zinnbronze CC480K-GS / B30 C90700	Wellenhülse (523)	CrNiMo-Stahl
Lagerträger (330)	Grauguss EN-GJL-250/A48CL35B	Wellenschutzhülse (524)	ohne
		Stiftschraube (902)	Stahl 8.8
		Verschlussschraube (903)	Stahl ST
		Mutter (920.01)	8+A2A/ 8+B633 SC1 TP3
		Mutter (920.95)	Stahl 8

ETN 080-065-315 GB AA11GD300554B
 Niederdruckkreiselpumpe Etanorm

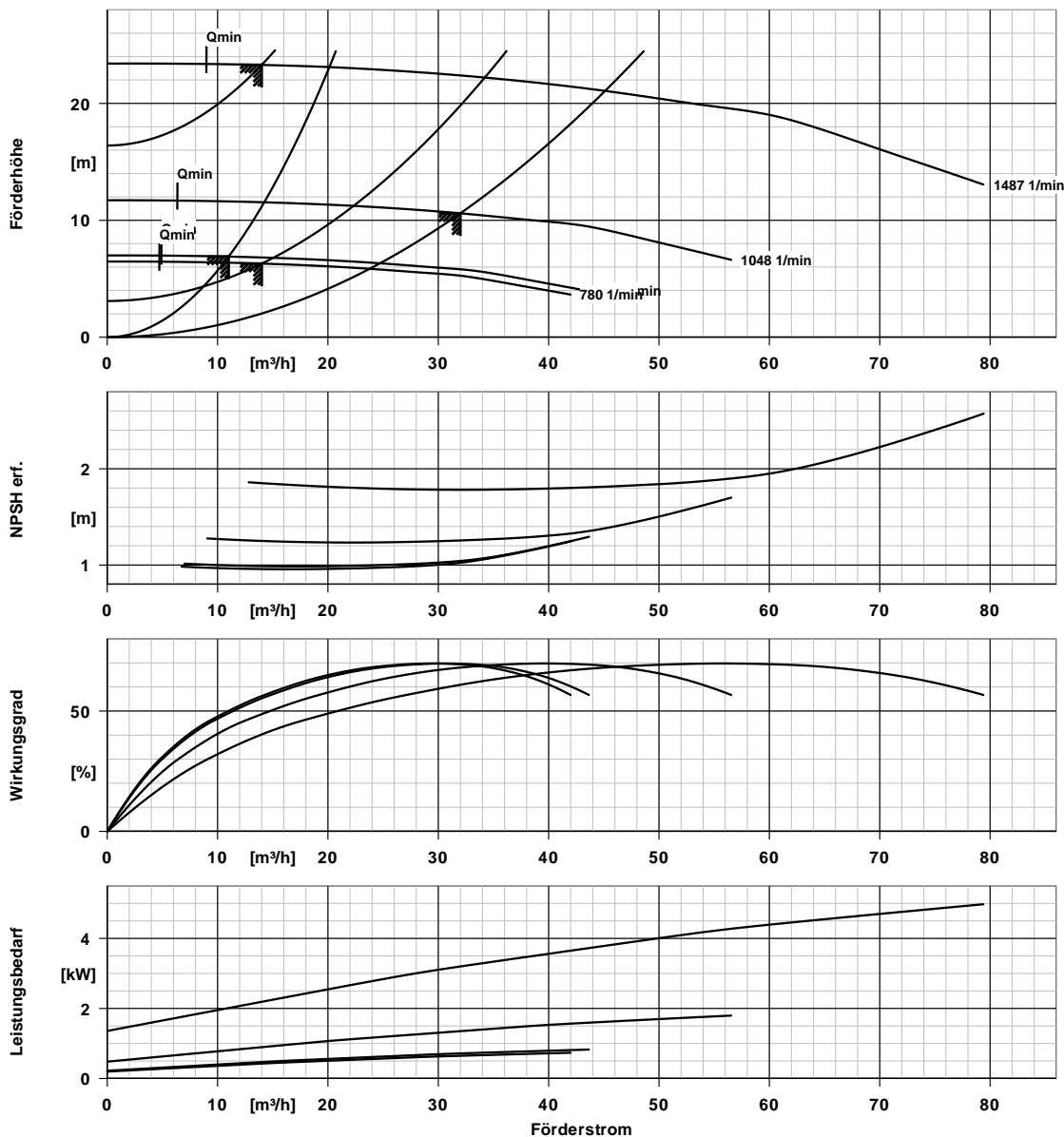


Kurvendaten

Drehzahl	1488 1/min	Wirkungsgrad	40,4 %
Mediumdichte	998 kg/m^3	MEI (Index	$\geq 0,70$
Viskosität	1,00 mm^2/s	Mindestwirkungsgrad)	
Förderstrom	14,00 m^3/h	Leistungsbedarf	2,19 kW
Angefragter Förderstrom	14,00 m^3/h	NPSH erforderlich	1,85 m
Förderhöhe	23,30 m	Kurvennummer	K1311.454/39
Angefragte Förderhöhe	23,30 m	Effektiver	249,0 mm
		Laufraddurchmesser	

ETN 080-065-315 GB AA11GD300554B

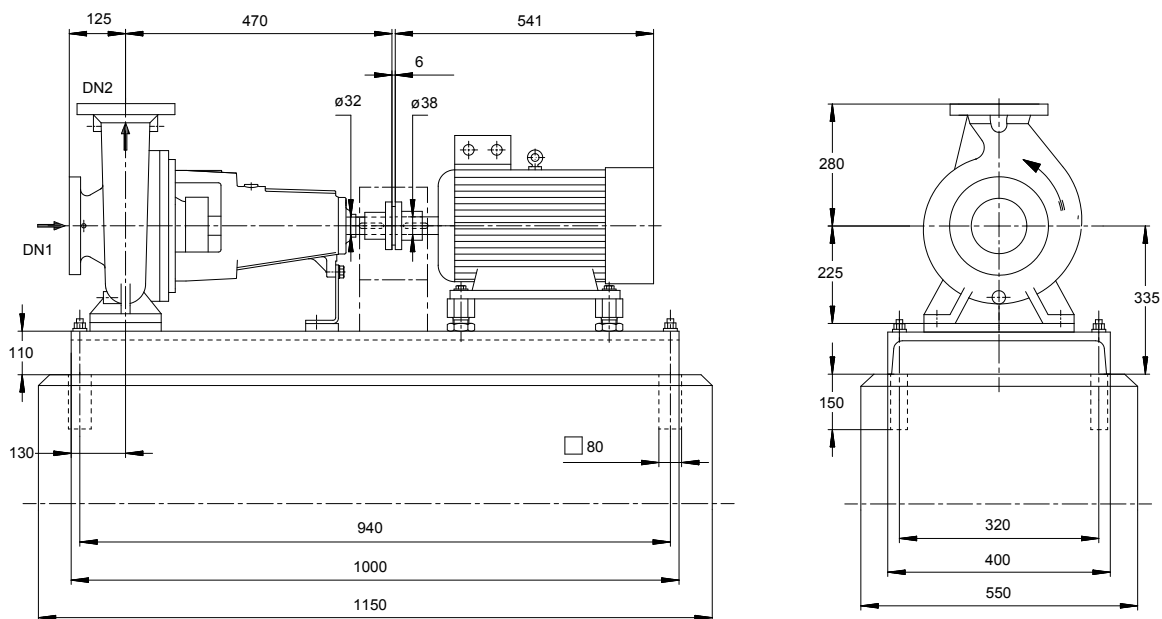
Niederdruckkreiselpumpe Etanorm



Kurvendaten

Mediumdichte	998 kg/m^3	Angefragte Förderhöhe	23,30 m
Viskosität	1,00 mm^2/s	MEI (Index	$\geq 0,70$
Angefragter Förderstrom	14,00 m^3/h	Mindestwirkungsgrad)	
Förderhöhe	23,30 m	Effektiver	249,0 mm
		Laufreddurchmesser	

ETN 080-065-315 GB AA11GD300554B
 Niederdruckkreiselpumpe Etanorm



Darstellung ist nicht maßstäblich

Maße in mm

Motor

Motorfabrikat	KSB-Motor
Motorgröße	132S
Leistung Motor	5,50 kW
Motorpolzahl	4
Drehzahl	1487 1/min
Lage Klemmenkasten	0°/360° (oben) Blick auf den Saugstutzen

Grundplatte

Ausführung	U-Profil/Abkantplatte
Größe	6A
Werkstoff	Stahl ST
Leckablass Grundplatte (8B)	Rp1, ohne
Befestigung	M16x250 (Nicht in Lieferumfang enthalten)

Anschlüsse

Saugstutzen Nennweite DN1	DN 80 / EN1092-2
Druckstutzen Nennweite DN2	DN 65 / EN1092-2
Nenndruck saugs.	PN 16
Nenndruck drucks.	PN 16

Kupplung

Kupplungshersteller	Flender
Kupplungstyp	Eupex N
Kupplungsgröße	95
Ausbaustück	0,0 mm

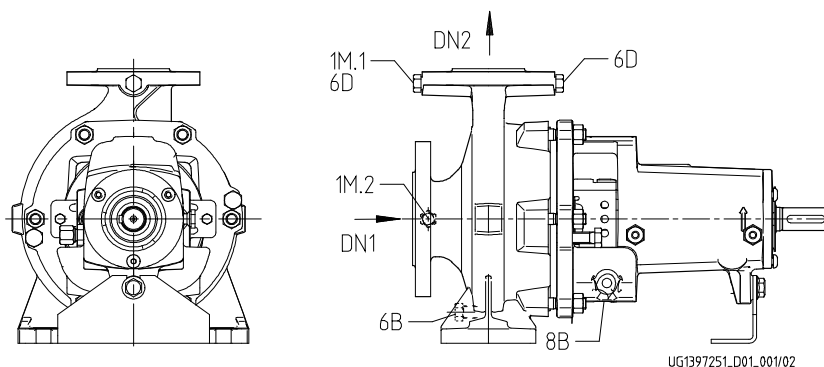
Gewicht netto

Pumpe	95 kg
Grundplatte	74 kg
Kupplung	3 kg
Kupplungsschutz	2 kg
Motor	67 kg
Summe	241 kg

Rohrleitungen spannungsfrei anschließen

Plan für Zusatzanschlüsse siehe extra Zeichnung.

ETN 080-065-315 GB AA11GD300554B
 Niederdruckkreiselpumpe Etanorm



Anschlüsse

Pumpengehäusevariante		XX36
6B Förderflüssigkeit-Entleerung	Rc 3/8	Gebohrt und verschlossen.
6D Förderflüssigkeit-Auffüllen/Entlüften		Nicht ausgeführt
8B Leckflüssigkeit-Entleerung	G 1/2	Gebohrt
1M.1 / 6D Manometeranschluss bzw. Auffüllen/Entlüftung	Rc 3/8	Gebohrt und verschlossen.
1M.2 Druckmessgerät-Anschluss	Rc 3/8	Nicht ausgeführt