

KWPF100-080-0251 HHHH10A -3N 74
Spiralgehäusepumpe in Prozessbauweise

Betriebsdaten

Angefragter Förderstrom		Förderstrom	90,20 m³/h
Angefragte Förderhöhe		Förderhöhe	10,04 m
Fördermedium	Wasser	Wirkungsgrad	53,3 %
	sauberes Wasser	Leistungsbedarf	4,62 kW
	Chemisch und mechanisch	Pumpendrehzahl	1480 1/min
	die Werkstoffe nicht	NPSH erforderlich	1,74 m
	angreifend	zulässiger Betriebsdruck	10,00 bar.r
Umgebungslufttemperatur	20,0 °C	Enddruck	0,98 bar.r
Temperatur Fördermedium	20,0 °C		
Mediumdichte	998 kg/m³		
Viskosität Fördermedium	1,00 mm²/s	Nullpunktförderhöhe	14,45 m
Zulaufdruck max.	0,00 bar.r	Max. zul. Förderstrom	97,75 m³/h
Max. Leistung für Kennlinie	4,87 kW		

Ausführung

Pumpennorm	ohne	Werkstoffcode	Q1Q1VGG1
Ausführung	Für Montage auf Grundplatte	Fahrweise	A Einfachwirkende GLRD (A-Deckel, konisch)
Aufstellart	Horizontal	Dichtungseinbauraum	Konischer Dichtungsraum (A-Deckel)
Saugstutzen Nennweite	DN 100	Laufreddurchmesser	196,0 mm
Saugstutzen Nenndruck	PN 10	Freier Durchgang	50,0 mm
Saugstutzen Stellung	axial	Drehrichtung von	Rechts im Uhrzeigersinn
Druckstutzen Nennweite	DN 80	Antriebsseite	
Druckstutzen Nenndruck	PN 10	Lagerträgerausführung	Standard (normal)
Druckstutzen Stellung	oben (0°/360°)	Lagerträgergröße	P03ax
Druckflansch gebohrt nach	EN1092-2	Lagerdichtung	Wellendichtring
Norm		Lagerart	Wälzlager
Dichtflächenform	mit Dichtleiste gedreht B1 (nach EN 1092-1)	Schmierart Antriebsseite	Öl
Saugstutzen gebohrt nach DIN2501 mit Gewindefacklöchern		Schmiermittelüberwachung	Ölstandsregler
1,25 d		Farbe	Ultramarinblau (RAL 5002)
Wellendichtung	Einfachwirkende GLRD	Schaufelzahl	7
Hersteller	KSB		
Typ	4K		

KWPF100-080-0251 HHHH10A -3N 74
Spiralgehäusepumpe in Prozessbauweise

Antrieb, Zubehör

Hersteller	Flender	Frequenz	50 Hz
Kupplungstyp	Eupex N	Bemessungsspannung	400 V
Nenngröße	95	Motorbemessungsleist. P2	7,50 kW
Kupplungsschutztyp	Trittfest (ZN3230)	vorhandene Reserve	62,17 %
Kupplungsschutzgröße	A1	Motornennstrom	15,0 A
Kupplungsschutzwerkstoff	Stahl ST	Anlaufstromverhältnis IA/IN	8,9
Grundplattentyp	Stahl geschweisst	Isolierstoffklasse	F nach IEC 34-1
Grundplattengröße	5S	Motorschutzart	IP55
Leckageablauf	Fangwanne	Cosphi bei 4/4 Last	0,80
Antriebstyp	Elektromotor	Motorwirkungsgrad bei 4/4 Last	90,4 %
Antriebsnorm mech.	IEC	Temperaturfühler	3 Kaltleiter
Motorfabrikat	KSB-Motor	Klemmenkastenstellung	0°/360° (oben)
Bereitstellung Antrieb durch	Standardmotor liefert KSB - montiert KSB	Wicklung	vom Antrieb aus gesehen
Bauform	B3	Motorpolzahl	400 / 690 V
Motorgröße	132M	Schaltart	4
Effizienzklasse	Effizienzklasse IE3 gem. IEC60034-30-1	Motor Kühlmethode	Dreieck
Motordrehzahl	1480 1/min	Motorwerkstoff	Oberflächenkühlung
		Fu-Betrieb zugelassen	Aluminium
			geeignet für FU-Betrieb

Werkstoffe HHHH

Hinweise 1

Allgemeine Beurteilungskriterien bei Vorliegen einer Wasseranalyse: pH-Wert ≥ 7 ; Gehalt an Chloriden (Cl) ≤ 250 mg/kg. Chlor (Cl₂) $\leq 0,6$ mg/kg.

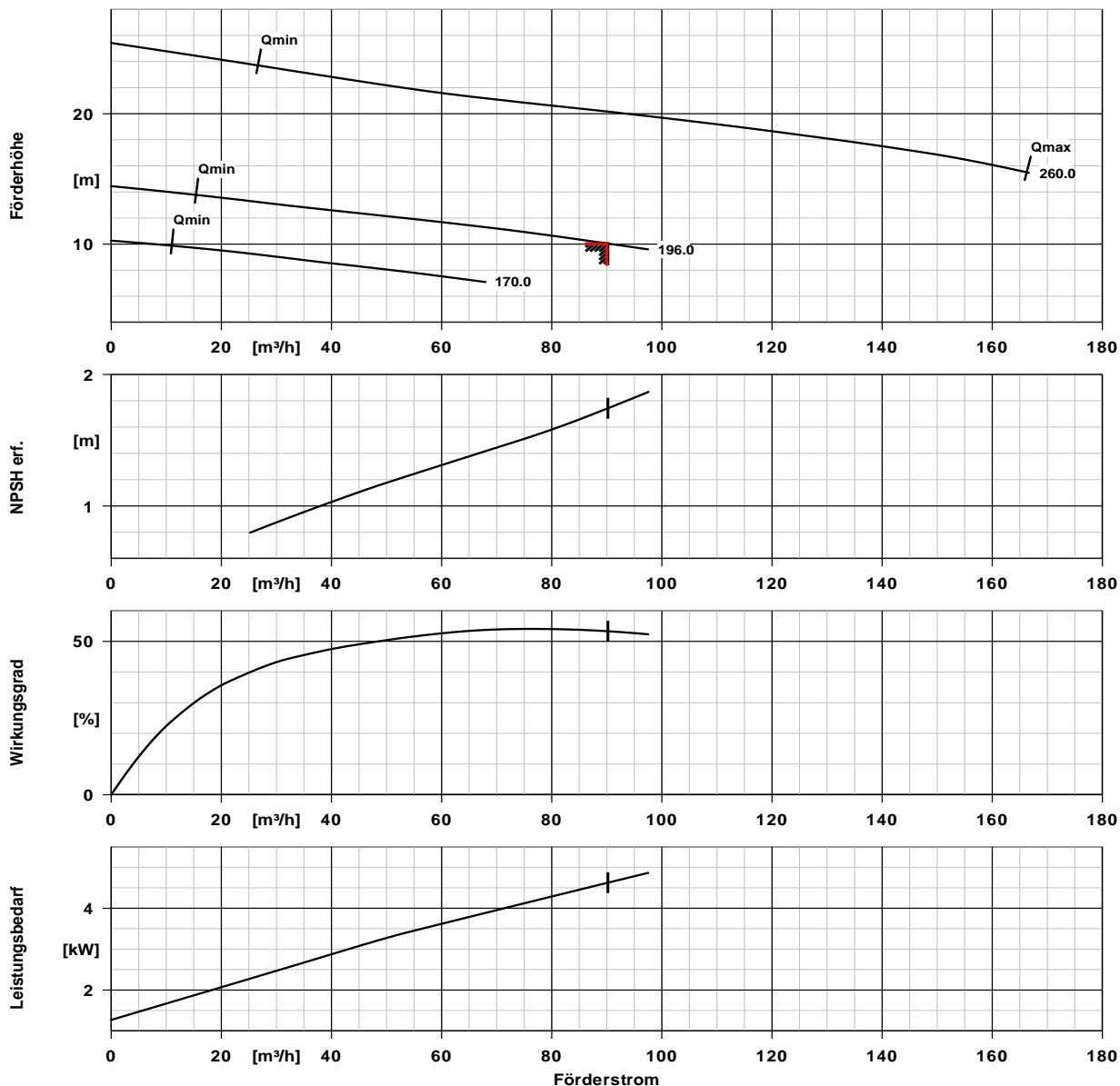
Pumpengehäuse (101)	NORIHARD NH153
Schleisswand (135.01)	NORIHARD NH153
Druckdeckel (163)	NORIHARD NH153

Welle (210)	Vergütungsstahl C45+N
Lauftrad (230)	NORIHARD NH153
Lagertraegerlaterne (344)	Grauguss EN-GJL-250
O-Ring (412)	Fluorkautschuk FPM
Wellenhülse (523)	Duplex-Stahl 1.4462

Typenschilder

Typenschild Sprache	Englisch
---------------------	----------

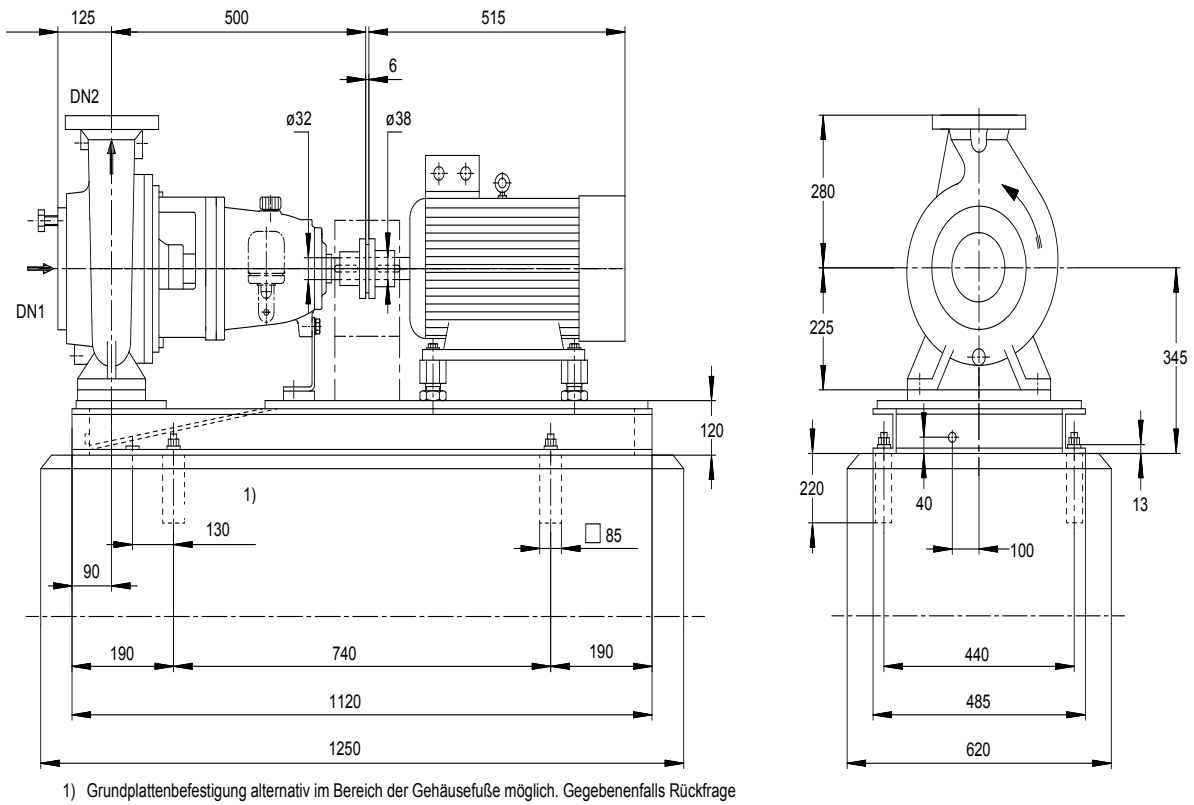
KWPF100-080-0251 HHHH10A -3N 74
 Spiralgehäusepumpe in Prozessbauweise



Kurven Daten

Drehzahl	1480 1/min	Angefragte Förderhöhe	10,00 m
Mediumdichte	998 kg/m^3	Wirkungsgrad	53,3 %
Viskosität	1,00 mm^2/s	Leistungsbedarf	4,62 kW
Förderstrom	90,20 m^3/h	NPSH erforderlich	1,74 m
Angefragter Förderstrom	90,00 m^3/h	Kurvennummer	K34480
Förderhöhe	10,04 m	Effektiver Laufraddurchmesser	196,0 mm

KWPF100-080-0251 HHHH10A -3N 74
 Spiralgehäusepumpe in Prozessbauweise



Darstellung ist nicht maßstäblich

Maße in mm

KWPF100-080-0251 HHHH10A -3N 74 Spiralgehäusepumpe in Prozessbauweise

Motor

Motorfabrikat	KSB-Motor
Motorgröße	132M
Leistung Motor	7,50 kW
Motorpolzahl	4
Drehzahl	1480 1/min
Lage Klemmenkasten	0°/360° (oben) vom Antrieb aus gesehen

Grundplatte

Ausführung	Stahl geschweisst
Größe	5S
Werkstoff	Stahl ST
Leckablass Grundplatte (8B)	Rp1, Fangwanne
Befestigung	M20x250 (Nicht in Lieferumfang enthalten)

Rohrleitungen spannungsfrei anschließen

Zulässige Maßabweichung für Achshöhen:
Maße ohne Toleranzangabe, mittel nach:
Anschlussmaße für Pumpen:
Maße ohne Toleranzangabe - Schweißteile:
Maße ohne Toleranzangabe - Graugussteile:

Anschlüsse

Saugstutzen Nennweite DN1	DN 100 / EN1092-2
Druckstutzen Nennweite DN2	DN 80 / EN1092-2
Nenndruck saugs.	PN 10
Nenndruck drucks.	PN 10
Saugstutzen gebohrt nach DIN2501 mit Gewindegewindesacklöchern	1,25 d

Kupplung

Kupplungshersteller	Flender
Kupplungstyp	Eupex N
Kupplungsgröße	95
Ausbaustück	0,0 mm

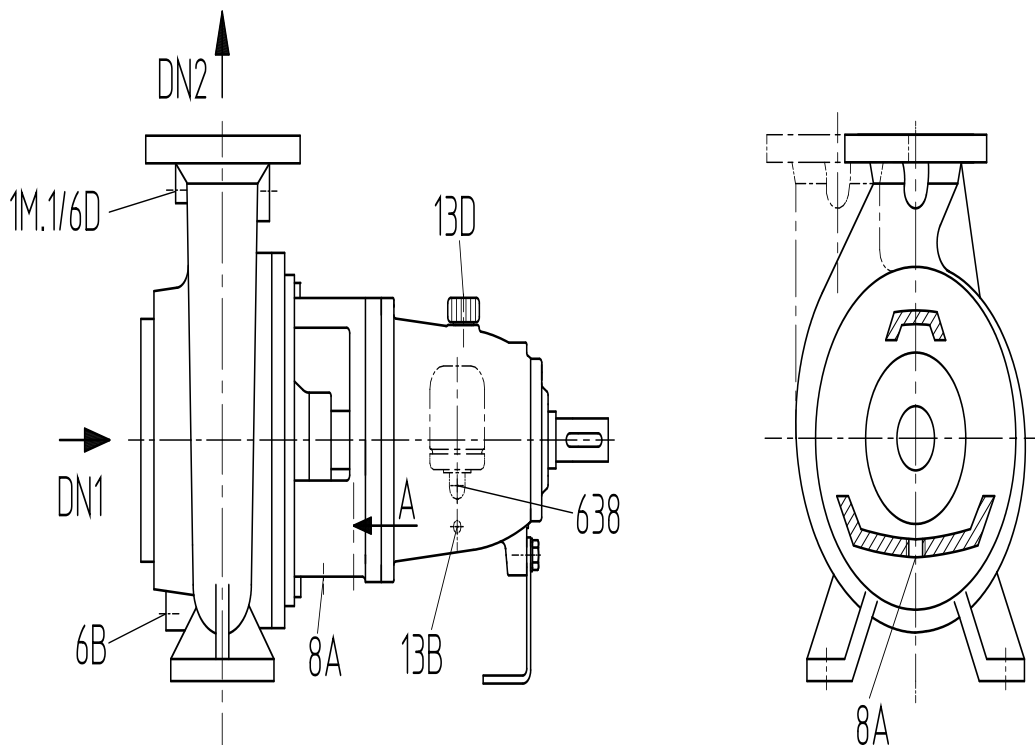
Gewicht netto

Pumpe	125 kg
Grundplatte	112 kg
Kupplung	3 kg
Kupplungsschutz	4 kg
Motor	68 kg
Summe	312 kg

Plan für Zusatzanschlüsse siehe extra Zeichnung.

DIN 747
ISO 2768-m
EN735
ISO 13920-B
ISO 8062-CT9

KWPF100-080-0251 HHHH10A -3N 74
Spiralgehäusepumpe in Prozessbauweise



Anschlüsse

1M.1 / 6D Manometeranschluss bzw. Auffüllen/Entlüftung	G 1	Nicht ausgeführt
6B Förderflüssigkeit- Entleerung	G 3/4	Nicht ausgeführt
8A Leckflüssigkeit Entleerung	Rp 1/2	Gebohrt
13B Ölablass	G 1/4	Gebohrt und verschlossen.
13D Auffüllen/ Entlüften	Durchm. 20	Mit Entlüftungsstopfen verschlossen.
638 Ölstandregler	Rp 1/4	wird lose mitgeliefert, Montage durch Kunden nach Betriebsanleitung