

ETL 032-032-200 GG AV11D200074 BSIEIE3 PD2EM
 Inline-Pumpe

Betriebsdaten

Angefragter Förderstrom		Förderstrom	2,10 m³/h
Angefragte Förderhöhe		Förderhöhe	12,00 m
Fördermedium	Wasser	Wirkungsgrad	21,3 %
	sauberes Wasser	MEI (Index)	≥ 0,70
	Chemisch und mechanisch	Mindestwirkungsgrad)	
	die Werkstoffe nicht	Leistungsbedarf	0,32 kW
	angreifend	Pumpendrehzahl	1479 1/min
Umgebungslufttemperatur	20,0 °C	NPSH erforderlich	1,26 m
Temperatur Fördermedium	20,0 °C	zulässiger Betriebsdruck	16,00 bar.r
Mediumdichte	998 kg/m³		
Viskosität Fördermedium	1,00 mm²/s	Enddruck	1,17 bar.r
Zulaufdruck max.	0,00 bar.r	Min. zul. Massenstrom für	0,57 kg/s
Massenstrom	0,58 kg/s	stabilen Dauerbetrieb	
Max. Leistung für Kennlinie	0,69 kW	Nullpunktförderhöhe	12,14 m
Min. zul. Förderstrom für	2,05 m³/h	Max. zul. Massenstrom	5,54 kg/s
stabilen Dauerbetrieb		Ausführung	Einzelpumpe 1 x 100 %

Ausführung

Pumpennorm	ohne	Dichtungscode	11
Achtung: Die Baulänge dieser Pumpe ist 60mm länger als die		Fahrweise	Einfachwirkende
der alten Etaline-Generation			Gleitringdichtung mit
Ausführung	Inline-Pumpe in		belüftetem Einbauraum (A-
	Blockbauweise		Deckel, konisch)
Aufstellart	Vertikal	Vorausgesetzt wird Medium ohne	Feststoffe
Saugstutzen Nennweite	DN 32	Dichtungseinbauraum	Konischer Dichtungsraum (A-
Saugstutzen Nenndruck	PN 16		Deckel)
Saugstutzen Stellung	180° (unten)	Berührungsschutz	mit
Saugflansch gebohrt nach	EN1092-2	Spaltring	Spaltring
Norm		Laufraddurchmesser	187,0 mm
Druckstutzen Nennweite	DN 32	Freier Durchgang	5,3 mm
Druckstutzen Nenndruck	PN 16	Drehrichtung von	Rechts im Uhrzeigersinn
Druckstutzen Stellung	oben (0°/360°)	Antriebsseite	
Druckflansch gebohrt nach	EN1092-2	Silikonfreie Ausführung	Ja
Norm		Lagerträgerausführung	Blockbauweise
Wellendichtung	Einfachwirkende GLRD	Lagerträgergröße	25
Hersteller	KSB	Lagerart	Wälzlager
Typ	1	Schmierart Antriebsseite	Fett
Werkstoffcode	BQ1EGG-WA	Farbe	Blutorange (RAL 2002)

ETL 032-032-200 GG AV11D200074 BSIEIE3 PD2EM
 Inline-Pumpe

Antrieb, Zubehör

Antriebstyp	Elektromotor	Isolierstoffklasse	F nach IEC 34-1
Antriebsnorm mech.	IEC	Motorschutzart	IP55
Motorfabrikat	Siemens	Cosphi bei 4/4 Last	0,75
Bereitstellung Antrieb durch	Standardmotor liefert KSB - montiert KSB	Motorwirkungsgrad bei 4/4 Last	82,5 %
Bauform	V1	Temperaturfühler	3 Kaltleiter
Motorgröße	080M	Klemmenkastenstellung	0° gleiche Ausrichtung vom Antrieb aus gesehen
Effizienzklasse	Effizienzklasse IE3 gem. IEC60034-30-1	Wicklung	230 / 400 V
Ausgelegt für den Betrieb am Frequenzumrichter	Ja	Motorpolzahl	4
Motordrehzahl	1479 1/min	Schaltart	Stern
Frequenz	50 Hz	Motor Kühlmethode	Oberflächenkühlung
Bemessungsspannung	400 V	Motorwerkstoff	Aluminium
Motorbemessungsleist. P2	0,75 kW	Fu-Betrieb zugelassen	geeignet für FU-Betrieb
vorhandene Reserve	136,48 %	Schalldruckpegel des Motors	53 dBa
Motornennstrom	1,8 A		
Anlaufstromverhältnis IA/IN	7,1		

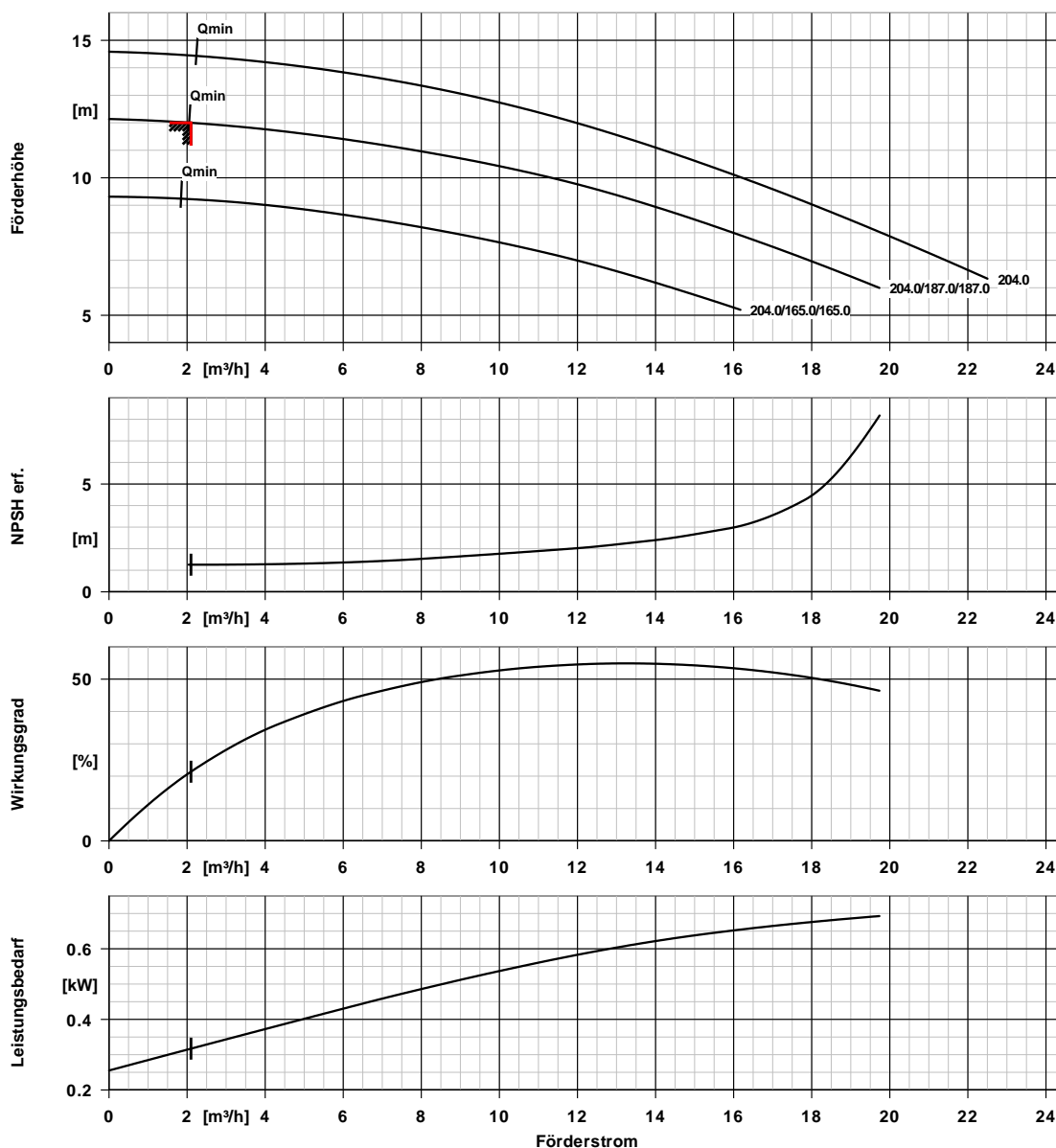
Werkstoffe G

Hinweise 1

Allgemeine Beurteilungskriterien bei Vorliegen einer
 Wasseranalyse: pH-Wert ≥ 7 ; Gehalt an Chloriden (Cl) ≤ 250
 mg/kg. Chlor (Cl2) $\leq 0,6$ mg/kg.

Spiralgehäuse (102)	Grauguss EN-GJL- 250/A48CL35B	Dichtring (411)	Stahl ST
Gehäusedeckel (161)	Grauguss EN-GJL- 250/A48CL35B	Spaltring (502.1)	Grauguss GG/Gusseisen
Welle (210)	Vergütungsstahl C45+N	Spaltring (502.2)	Grauguss GG/Gusseisen
Laufgrad (230)	Grauguss EN-GJL- 250/A48CL35B	Wellenhülse (523)	CrNiMo-Stahl
Antriebslaterne (341)	Grauguss EN-GJL- 250/A48CL35B	Stiftschraube (902)	Stahl 8.8
Flachdichtung (400)	DPAF Dichtungsplatte asbestfrei	Verschlussschraube (903)	Stahl ST
		Laufgradmutter (922)	Stahl 8
		Passfeder (940)	Stahl C45+C / A311 GR 1045 Klasse A

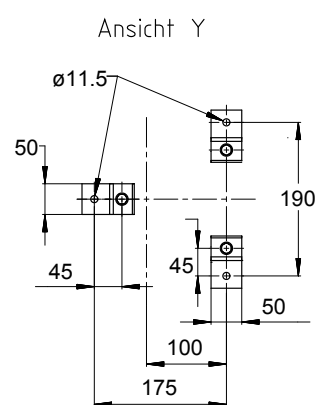
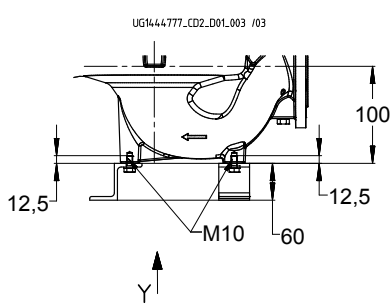
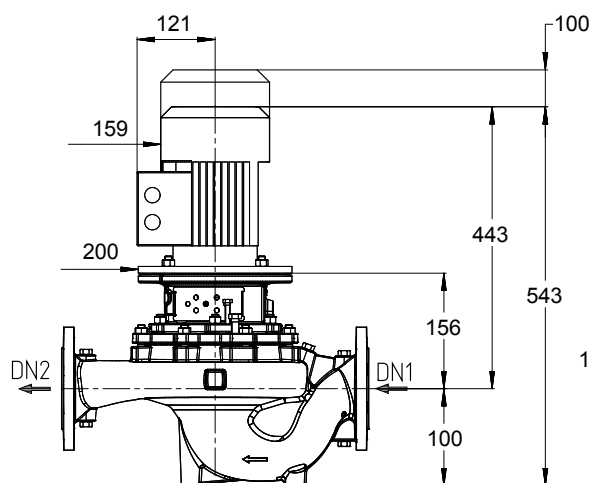
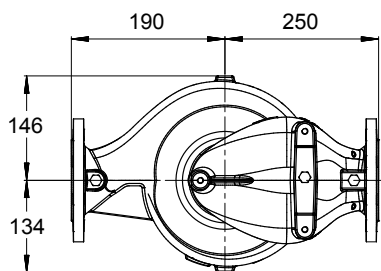
ETL 032-032-200 GG AV11D200074 BSIEIE3 PD2EM
 Inline-Pumpe



Kurvendaten

Drehzahl	1479 1/min	Wirkungsgrad	21,3 %
Mediumdichte	998 kg/m^3	MEI (Index	$\geq 0,70$
Viskosität	1,00 mm^2/s	Mindestwirkungsgrad)	
Förderstrom	2,10 m^3/h	Leistungsbedarf	0,32 kW
Angefragter Förderstrom	2,10 m^3/h	NPSH erforderlich	1,26 m
Förderhöhe	12,00 m	Kurvennummer	K1159.454/19
Angefragte Förderhöhe	12,00 m	Effektiver	187,0 mm
		Laufraddurchmesser	
		Abnahmenorm	Toleranzen gemäss ISO
			9906 Klasse 3B; kleiner 10
			kW gemäss § 4.4.2

ETL 032-032-200 GG AV11D200074 BSIEIE3 PD2EM Inline-Pumpe



Darstellung ist nicht maßstäblich

Maße in mm

Motor

Motorfabrikat	Siemens
Motorgröße	080M
Leistung Motor	0,75 kW
Motorpolzahl	4
Drehzahl	1479 1/min
Lage Klemmenkasten	0° gleiche Ausrichtung vom Antrieb aus gesehen

Anschlüsse

Saugstutzen Nennweite DN1	DN 32 / EN1092-2
Druckstutzen Nennweite DN2	DN 32 / EN1092-2
Nenndruck saugs.	PN 16
Nenndruck drucks.	PN 16

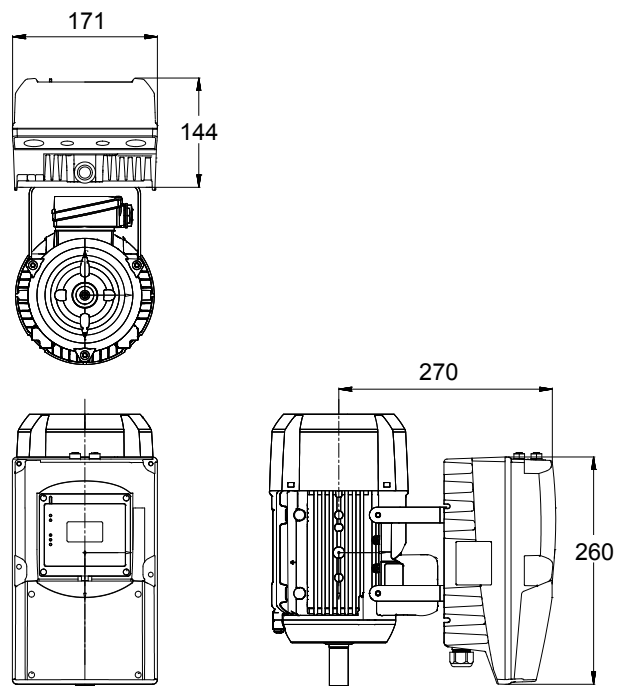
Gewicht netto

Pumpe	29 kg
Motor	14 kg
Summe	43 kg

Rohrleitungen spannungsfrei anschließen

Plan für Zusatzanschlüsse siehe extra Zeichnung.

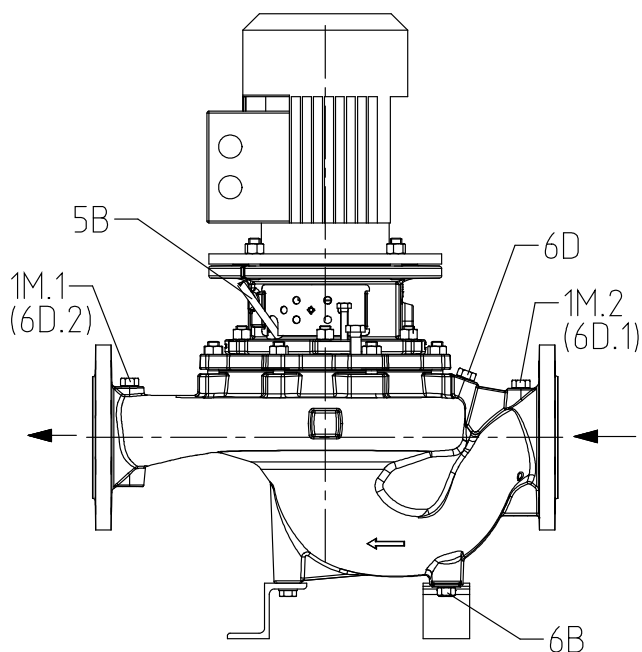
ETL 032-032-200 GG AV11D200074 BSIEIE3 PD2EM
Inline-Pumpe



Darstellung ist nicht maßstäblich

Zusatzzeichnung für PumpDrive

ETL 032-032-200 GG AV11D200074 BSIEIE3 PD2EM
 Inline-Pumpe



UG1444722_D01.003/ 02

Anschlüsse

Pumpengehäusevariante		XX36
1M.1 Druckmessgerät-Anschluss	Rc 1/4	Drucksensor für PumpMeter montiert
1M.2 Druckmessgerät-Anschluss	Rc 1/4	Drucksensor für PumpMeter montiert
6B Förderflüssigkeit-Entleerung	Rc 1/4	Gebohrt und verschlossen.
6D Förderflüssigkeit-Auffüllen/Entlüften	Rc 1/4	Gebohrt und verschlossen.
5B Entlüftung	G 1/4	Mit Entlüftungsstopfen verschlossen.

PDRV2E_000K55M_S1LE1E3P4_MO000

Technische Daten

PDRV2E_000K55M_S1LE1E3P4_MO000

Selbstgekühlter Frequenzumrichter (FU) mit modularem Aufbau, der eine stufenlose Drehzahlregelung von Asynchron- und Synchron-Reluktanzmotoren ermöglicht

Einbauoptionen:

Motormontage, Wandmontage oder Schaltschrankmontage

Schutzfunktionen

- Antriebsvollschutz durch Überstrombegrenzung und Kaltleiterüberwachung
- Automatische Drehzahlsenkung bei Überlast und Übertemperatur Schutz bei Phasenausfall, Kurzschluss, Über-/Unterspannung
- Schutz gegen Überlastung des Motors

Steuerung/Regelung:

- Stellerbetrieb über Analogeingang oder Display
- Regelbetrieb über integrierten PID-Regler
- Regelgrößen sind Druck, Differenzdruck delta-p (konstant) oder delta-p (variabel)

Bedienung und Anzeige:

- Display zur Anzeige von Messwerten und Alarmen und zur Parametrierung, inklusive Fehlerhistorie, Betriebsstundenzähler (Motor, FU)
- Optische Service-Schnittstelle zur Anbindung an das KSB Service Tool
- Potentialfreie Meldung

Funktionen PumpDrive:

- Vektorregelung mit umschaltbarem Motoransteuerverfahren (ASM, SuPremE)
- Hand-0-Automatik-Betrieb

Einbauoptionen:

- M12 Modul für die Busanbindung von PumpMeter und zum Doppelpumpenbetrieb

Netzspannung 3x380 V AC -10% to 480 V
AC +10 %

Netzfrequenz 50 / 60 Hz

Funkentstörklasse:

EN61800-3:2005-07 C1 / EN 55011 Klasse B / Leitungslänge < 5 m, Motor <= 11 kW

EN61800-3:2005-07 C2 / EN 55011 Klasse A1 / Leitungslänge < 50 m, Motor >11 kW

Internes Netzteil 24 V DC +10 %, max. 600 mA

Service-Interface : optisch

Analogeingang: 2x, + 10 V oder 0/4-20mA

Analogausgang: 1x, 4-20 mA

Digitaleingang:

1x, Freischaltung der Hardware

2x, parametrierbar

Relaisausgang:

1x Wechsler, parametrierbar

IP Schutzklasse IP55

Umgebungstemperatur -10 - +50°C

Rel. Luftfeuchtigkeit max 85 %, keine Betauung

Gehäuse:

Kühlkörper: Aluminiumdruckguss

PDRV2E_000K55M_S1LE1E3P4_MO000

Gehäusedeckel: Polyamid, glasfaserverstärkt

Bedieneinheit: Polyamid, glasfaserverstärkt

Hersteller KSB
Baureihe PumpDrive 2 Eco

Ausführung

M12-Modul mit
Fernbetrieb ohne
Feldbus ohne Feldbus
Hauptschalter ohne
Montage MM - Montiert auf einem Motor

Nennleistung 0,55 kW
Max. zulässiger Strom 1,8 A
PumpDrive Gehäuse Größe A
Gewicht 4 kg

Der gewählte PumpDrive eignet sich zur Regelung des Motors bei voller Nennlast, jedoch benötigt die von Ihnen ausgelegte Pumpe weniger Leistung. Abhängig von der jeweiligen Kundenanwendung ist es möglich und auch wirtschaftlicher, einen kleineren PumpDrive einzusetzen.

PumpMeter

Intelligenter Druckaufnehmer PumpMeter - mit Vor-Ort-Betriebspunktanzeige

Allgemeine Beschreibung:

PumpMeter ist ein intelligenter Druckaufnehmer mit Vor-Ort-Anzeige von Messwerten und Betriebsdaten der Pumpe, der bereits werksseitig komplett montiert und auf Ihre individuelle Pumpe parametriert ist. PumpMeter wird über einen M12-Steckverbinder angeschlossen und ist sofort betriebsbereit. PumpMeter zeichnet das Lastprofil der Pumpe während des Betriebs auf, um gegebenenfalls Optimierungspotentiale zur Steigerung der Energieeffizienz und der Verfügbarkeit Ihres Pumpensystems auszuweisen.

Anzeigeeinheit:

Anzeigeeinheit mit beleuchtetem Display zur Vor-Ort-Anzeige von Messwerten und Betriebsparametern der Pumpe, intuitiv und international verständliche Symbolik, in 90°-Schritten drehbar montierte Anzeige.

Anzeigewerte:

Saugdruck, Druck am Eintritt der Pumpe in bar, Relativdruck
Enddruck, Druck am Austritt der Pumpe in bar, Relativdruck
Differenzdruck zwischen Ein- und Austritt der Pumpe in bar
Qualitative Betriebspunktanzeige

Anschluss der Anzeigeeinheit über Steckverbinder M12 x 1, 5-polig zur Energieversorgung und zur Nutzung von Kommunikationsschnittstellen. Bereitstellung wahlweise des Messwertes des Enddrucks oder des berechneten Differenzdrucks der Pumpe über einen Analogausgang 4 ... 20 mA oder über eine alternativ verwendbare serielle Schnittstelle RS 485, Modbus RTU.

Kommunikation über RS232-Service-Schnittstelle zur Parametrierung.
Werkseitige Vorparametrierung auf die individuelle Pumpe.

Sensorik:

Zwei Relativdrucktransmitter - jeweils 1 Transmitter werksseitig montiert an Ein- und Austritt der Pumpe und mittels Steckverbinder an die Auswerteeinheit angeschlossen.

Messgenauigkeit (Summe aller Fehler, bezogen auf Messbereichsspanne):

±1% für Medientemperatur -10 ... 100 °C
±2.5% für Medientemperatur -30 ... -10 °C und 100...140 °C

Material der Messzelle: Edelstahl (dichtungsfrei)

Verfügbare Messbereiche:

-1 ...10 bar (Relativdruck)

-1 ...10 bar (Relativdruck)

Umgebungsbedingungen:

Schutzart: IP 65

Umgebungstemperatur:
-30°C ... 80°C (Transport, Lagerung)
-10°C ... 60°C (Betrieb)

Medientemperatur: -30°C ... 140°C

Materialbeständigkeit:
UV-beständig (Außenaufstellung möglich)
Beständigkeit gegenüber den meisten üblichen Reinigungsmitteln
Önebelbeständig

Silikonfreiheit:
Frei von lackbenetzungstörenden Substanzen

Elektrische Daten:

Spannungsversorgung:
24V DC ± 10%, min. 140 mA
Schnittstellen, alternativ nutzbar:
4 ... 20 mA, 3-Leiter (End- oder Differenzdruck)
RS485, Modbus RTU (Slave)
Service-Schnittstelle: RS232
EMV:
EN 61326-1 (Störfestigkeit Industrie, Störaussendung Wohnbereich)