

ETL 032-032-160 GG AV06A200074 BSIE

Inline-Pumpe

Betriebsdaten

Betriebsdaten ermittelt für max. Fördermedium	Zulaufdruck Wasser, Heisswasser Heißwasser aufbereitet nach VdTÜV 1466 Chemisch und mechanisch die Werkstoffe nicht angreifend	Förderstrom Förderhöhe Wirkungsgrad Leistungsbedarf Pumpendrehzahl NPSH erforderlich zulässiger Betriebsdruck Enddruck	12,01 m³/h 10,18 m 59,0 % 0,52 kW 1772 1/min 1,88 m 15,00 bar.r 3,92 bar.r
Umgebungslufttemperatur	20,0 °C		
Temperatur Fördermedium	140,0 °C		
Mediumdichte	926 kg/m³		
Viskosität Fördermedium	0,22 mm²/s		
Zulaufdruck max.	3,00 bar.r	Min. zul. Förderstrom für stabilen Dauerbetrieb	3,02 m³/h
Zulaufdruck min.	2,89 bar.r	Min. zul. Massenstrom für stabilen Dauerbetrieb	0,78 kg/s
NPSH vorhanden	3,00 m	Nullpunktförderhöhe	12,73 m
Massenstrom	3,09 kg/s	Max. zul. Massenstrom	5,11 kg/s
Max. Leistung für Kennlinie	0,64 kW	Ausführung	Einzelpumpe 1 x 100 %

Ausführung

Pumpennorm	ohne	Dichtungscode	6
Achtung: Die Baulänge dieser Pumpe ist 20mm länger als die der alten Etaline-Generation		Fahrweise	Einfachwirkende Gleitringdichtung mit belüftetem Einbauraum (A-Deckel, konisch)
Ausführung	Inline-Pumpe in Blockbauweise	Mindestanforderung an die Heisswasserqualität: Aufbereitung nach VdTÜV-Richtlinie TCH 1466 bis max. 5 mg/l Feststoffgehalt.	
Aufstellart	Vertikal	Dichtungseinbauraum	Konischer Dichtungsraum (A-Deckel)
Saugstutzen Nennweite	DN 32	Berührungsschutz	mit
Saugstutzen Nenndruck	PN 16	Spaltring	Spaltring
Saugstutzen Stellung	180° (unten)	Lafraddurchmesser	133,0 mm
Saugflansch gebohrt nach Norm	EN1092-2	Freier Durchgang	5,4 mm
Druckstutzen Nennweite	DN 32	Drehrichtung von Antriebsseite	Rechts im Uhrzeigersinn
Druckstutzen Nenndruck	PN 16	Silikonfreie Ausführung	Ja
Druckstutzen Stellung	oben (0°/360°)	Lagerträgerausführung	Blockbauweise
Druckflansch gebohrt nach Norm	EN1092-2	Lagerträgergröße	25
Wellendichtung	Einfachwirkende GLRD	Lagerart	Wälzlager
Hersteller	Burgmann	Schmierart Antriebsseite	Fett
Typ	RMG13G606	Farbe	Blutorange (RAL 2002)
Werkstoffcode	U3BEGG		

Antrieb, Zubehör

Antriebstyp	Elektromotor	Motorgröße	080M
Antriebsnorm mech.	IEC	Frequenz	50 Hz
Antriebsnorm elek.	NEMA	Motorbemessungsleist. P2	0,75 kW
Bereitstellung Antrieb durch Bauform	ohne Motor V1	vorhandene Reserve	43,30 %
		Motorpolzahl	4

ETL 032-032-160 GG AV06A200074 BSIE
 Inline-Pumpe

Werkstoffe G

Hinweise 1

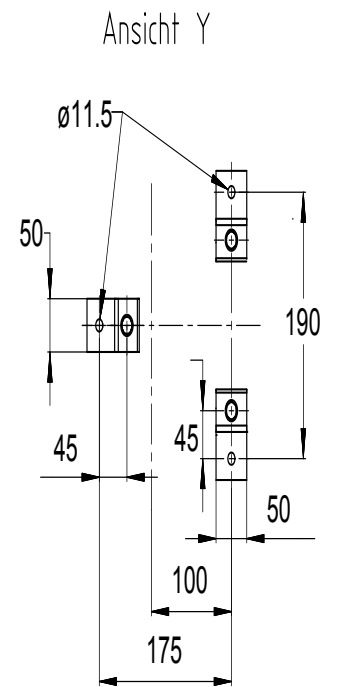
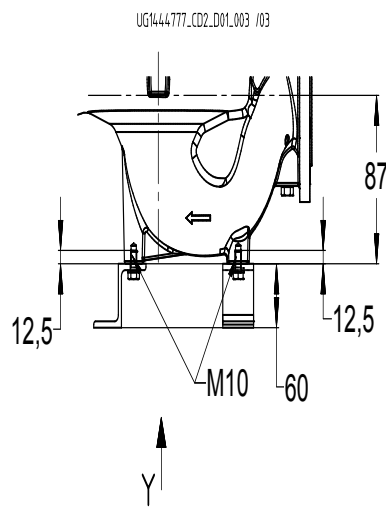
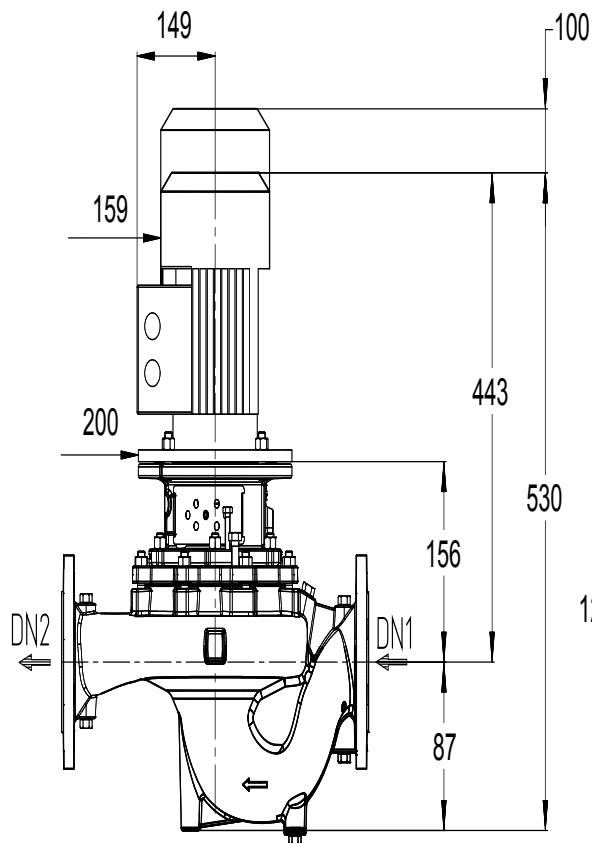
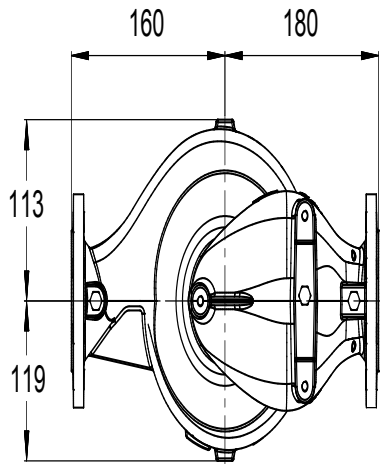
Unlegierte Grauguss-Bauteile: pH = 9 - 10,5 und O₂-Gehalt <= 0,02 mg/kg.

Spiralgehäuse (102)	Grauguss EN-GJL-250/A48CL35B
Gehäusedeckel (161)	Grauguss EN-GJL-250/A48CL35B
Welle (210)	Vergütungsstahl C45+N
Laufgrad (230)	Grauguss EN-GJL-250/A48CL35B
Antriebslaterne (341)	Grauguss EN-GJL-250/A48CL35B
Flachdichtung (400)	DPAF Dichtungsplatte asbestfrei

Dichtring (411)
Spaltring (502.1)
Spaltring (502.2)
Wellenhülse (523)
Stiftschraube (902)
Verschlussschraube (903)
Laufgradmutter (922)
Passfeder (940)

Stahl ST
Grauguss GG/Gusseisen
Grauguss GG/Gusseisen
CrNiMo-Stahl
Stahl 8.8
Stahl ST
Stahl 8
Stahl C45+C / A311 GR 1045
Klasse A

ETL 032-032-160 GG AV06A200074 BSIE
 Inline-Pumpe



Darstellung ist nicht maßstäblich

Maße in mm

ETL 032-032-160 GG AV06A200074 BSIE Inline-Pumpe

Motor

Nicht in Lieferumfang enthalten	
Motorgröße	080M
Leistung Motor	0,75 kW
Motorpolzahl	4
Drehzahl	1450 1/min

Anschlüsse

Saugstutzen Nennweite DN1	DN 32 / EN1092-2
Druckstutzen Nennweite DN2	DN 32 / EN1092-2
Nenndruck saugs.	PN 16
Nenndruck drucks.	PN 16

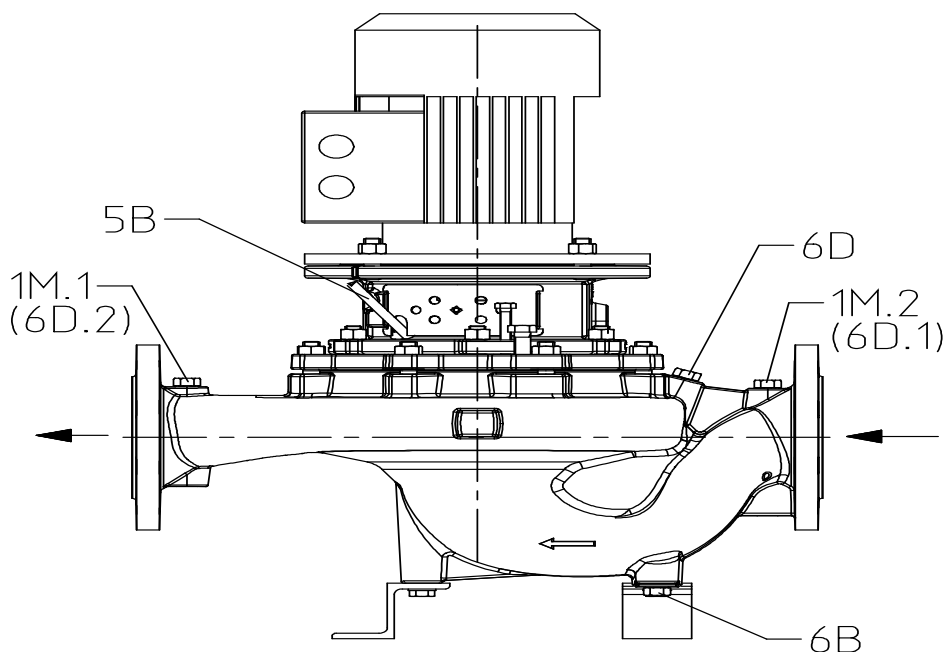
Gewicht netto

Pumpe	20 kg
Summe	20 kg

Rohrleitungen spannungsfrei anschließen

Plan für Zusatzanschlüsse siehe extra Zeichnung.


ETL 032-032-160 GG AV06A200074 BSIE
 Inline-Pumpe

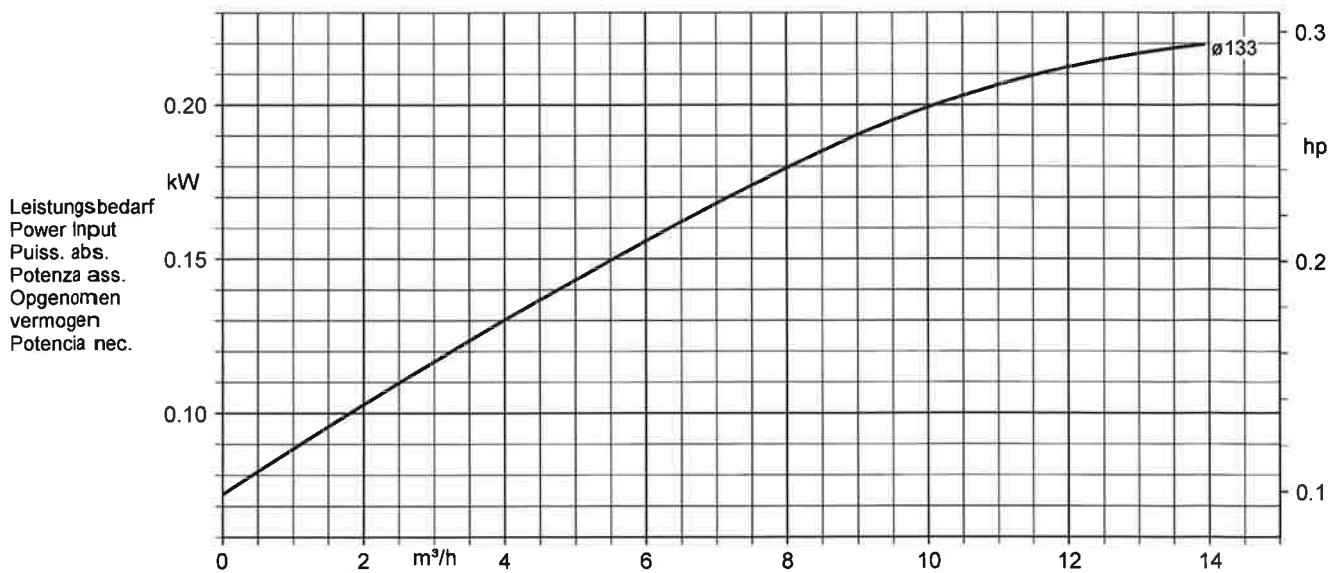
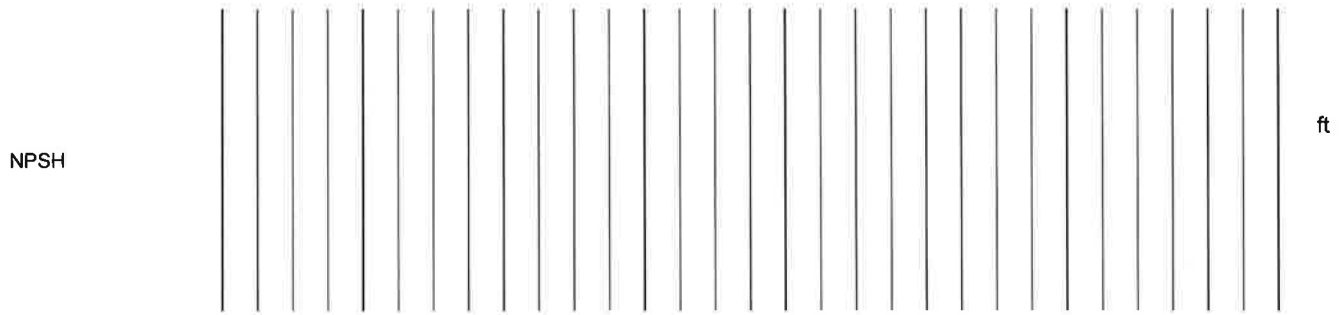
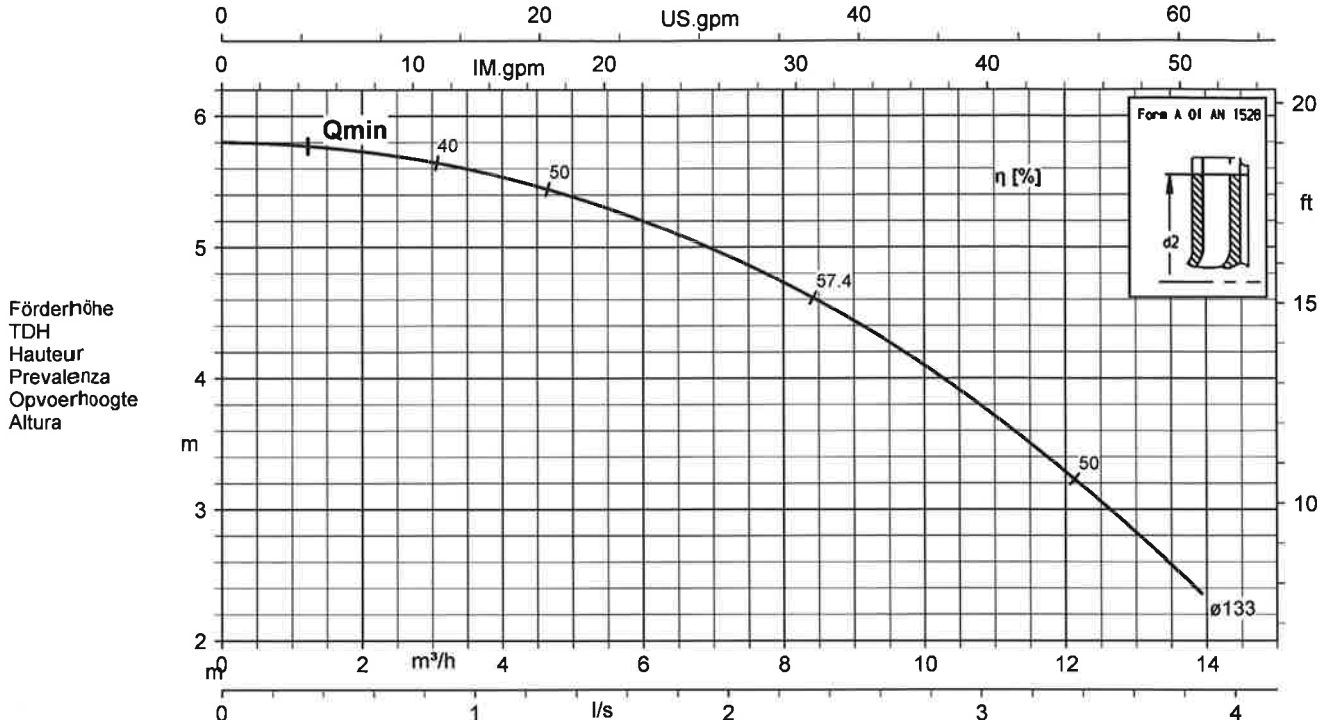


UG14.44.722_D01_003/ 02

Anschlüsse

Pumpengehäusevariante		XX36
1M.1 Druckmessgerät-Anschluss	Rc 1/4	Gebohrt und verschlossen.
1M.2 Druckmessgerät-Anschluss	Rc 1/4	Gebohrt und verschlossen.
6B Förderflüssigkeit-Entleerung	Rc 1/4	Gebohrt und verschlossen.
6D Förderflüssigkeit-Auffüllen/Entlüften	Rc 1/4	Gebohrt und verschlossen.
5B Entlüftung	G 1/4	Mit Entlüftungsstopfen verschlossen.

Baureihe Type-Size Modèle	Tipo Serie Tipo	Nennzahl Nom. speed Vitesse nom.	Velocità di rotazione nom. Nominaal toerental Revoluciones nom.	Laufrad-Ø Impeller Dia. Diamètre de roue	Ø Girante Ø Waaler Ø Rodete	 KSB KSB Aktiengesellschaft Johann-Klein-Straße 9 67227 Frankenthal
Etaline 32-32-160		1450 1/min		133 mm		
Projekt Project Projet	Progetto Projekt Proyecto	Angebots-Nr. Project No. No. de l'offre	Offerta-No. Offertenr. Offerta-No.	Pos.-Nr. Item No. No. de pos.	Pos.Nr. Positiennr. Pos.-Nr.	



$\rho = 1000.0 \text{ kg/m}^3$

Fördermenge/Flow/Débit/Portata/Capaciteit/Caudal

K1159.454/18/0