

**ETB 080-065-160 GG AA10D200752 B (ohne Motor)**  
 Niederdruckkreiselpumpe Etabloc

**Betriebsdaten**

Angefragter Förderstrom		Förderstrom	86,00 m³/h
Fördermedium	Wasser, Schmutzwasser leicht verschmutztes Wasser Chemisch und mechanisch die Werkstoffe nicht angreifend	Förderhöhe	23,56 m
Umgebungslufttemperatur	20,0 °C	Wirkungsgrad	78,1 %
Temperatur Fördermedium	20,0 °C	MEI (Index Mindestwirkungsgrad)	≥ 0,70
Mediumdichte	998 kg/m³	Leistungsbedarf	7,05 kW
Viskosität Fördermedium	1,00 mm²/s	Pumpendrehzahl	2940 1/min
		NPSH erforderlich	4,26 m
		zulässiger Betriebsdruck	16,00 bar.r
Zulaufdruck max.	0,00 bar.r	Enddruck	2,31 bar.r
Massenstrom	23,84 kg/s	Min. zul. Massenstrom für stabilen Dauerbetrieb	4,19 kg/s
Max. Leistung für Kennlinie	7,66 kW	Max. zul. Massenstrom	34,21 kg/s
Min. zul. Förderstrom für stabilen Dauerbetrieb	15,12 m³/h	Ausführung	Einzelpumpe 1 x 100 % Toleranzen gemäss ISO 9906 Klasse 3B
Nullpunktförderhöhe	27,04 m		

**Ausführung**

Pumpennorm	EN 733	Dichtungscode	10
Ausführung	Blockbauweise	Fahrweise	A Einfachwirkende GLRD (A- Deckel, konisch)
Aufstellart	Horizontal	Dichtungseinbauraum	Konischer Dichtungsraum (A- Deckel)
Saugstutzen Nennweite	DN 80	Berührungsschutz	mit
Saugstutzen Nenndruck	PN 16	Spaltring	Spaltring
Saugstutzen Stellung	axial	Lafraddurchmesser	145,0 mm
Saugflansch gebohrt nach Norm	EN1092-2	Freier Durchgang	12,2 mm
Druckstutzen Nennweite	DN 65	Drehrichtung von Antriebsseite	Rechts im Uhrzeigersinn
Druckstutzen Nenndruck	PN 16	Silikonfreie Ausführung	Ja
Druckstutzen Stellung	oben (0°/360°)	Lagerträgerausführung	Blockbauweise
Druckflansch gebohrt nach Norm	EN1092-2	Lagerträgergröße	25
Wellendichtung	Einfachwirkende GLRD	Lagerart	Wälzlager
Hersteller	KSB	Schmierart Antriebsseite	Fett
Typ	1	Farbe	Ultramarinblau (RAL 5002) KSB-Blau
Werkstoffcode	Q1Q1X4GG		

**ETB 080-065-160 GG AA10D200752 B (ohne Motor)**  
 Niederdruckkreiselpumpe Etabloc

**Antrieb, Zubehör (nicht im Lieferumfang enthalten)**

Antriebstyp	Elektromotor	Isolierstoffklasse	F nach IEC 34-1
Antriebsnorm mech.	IEC	Motorschutzart	IP55
Motorfabrikat	KSB-Motor	Cosphi bei 4/4 Last	0,83
Bereitstellung Antrieb durch	Standardmotor liefert KSB - montiert KSB	Motorwirkungsgrad bei 4/4 Last	90,1 %
Bauform	V15	Temperaturfühler	3 Kaltleiter
Motorgröße	132S	Klemmenkastenstellung	0°/360° (oben)
Effizienzklasse	Effizienzklasse IE3 gem. IEC60034-30-1	Wicklung	Blick auf den Saugstutzen 400 / 690 V
Motordrehzahl	2940 1/min	Motorpolzahl	2
Frequenz	50 Hz 400	Schaltart	Dreieck
Bemessungsspannung	V 7,50 kW	Motor Kühlmethode	Oberflächenkühlung
Motorbemessungsleist. P2	6,34 % 14,6	Motorwerkstoff	Aluminium
vorhandene Reserve	A	Fu-Betrieb zugelassen	geeignet für FU-Betrieb
Motornennstrom		Schalldruckpegel des Motors	71 dBa
Anlaufstromverhältnis IA/IN	8,9		

**Werkstoffe G**

**Hinweise 1**

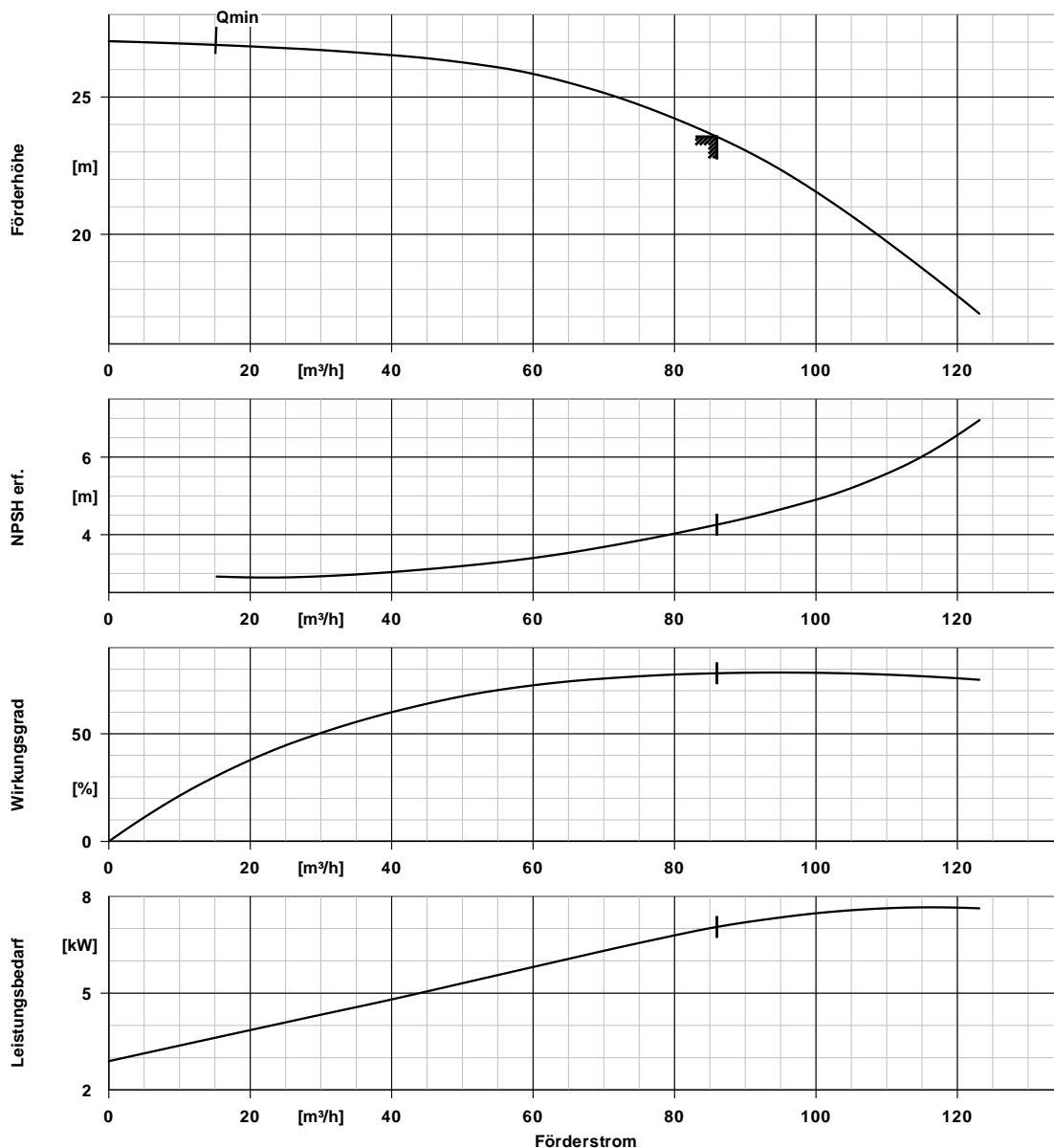
Allgemeine Beurteilungskriterien bei Vorliegen einer Wasseranalyse: pH-Wert  $\geq 7$ ; Gehalt an Chloriden (Cl)  $\leq 250$  mg/kg. Chlor (Cl<sub>2</sub>)  $\leq 0,6$  mg/kg.

Spiralgehäuse (102)	Grauguss EN-GJL-250/A48CL35B	Flachdichtung (400)	DPAF Dichtungsplatte asbestfrei
Gehäusedeckel (161)	Grauguss EN-GJL-250/A48CL35B	Spaltring (502.1)	Grauguss GG/Gusseisen
Stützfuß (183)	ohne	Spaltring (502.2)	Grauguss GG/Gusseisen
Welle (210)	Vergütungsstahl C45+N	Wellenhülse (523)	CrNiMo-Stahl
Lauftrad (230)	Grauguss EN-GJL-250/A48CL35B	Stiftschraube (902)	Stahl 8.8
Antriebslaterne (341)	Grauguss EN-GJL-250/A48CL35B	Verschlussschraube (903)	Stahl ST
		Mutter (920.01)	8+A2A/ 8+B633 SC1 TP3
		Mutter (920.95)	Stahl 8

**Typenschilder**

Typenschild Sprache	sprachneutral	Einzeltexte pro Stück	ohne
Zusatztext	Lauftrad: 145 mm		

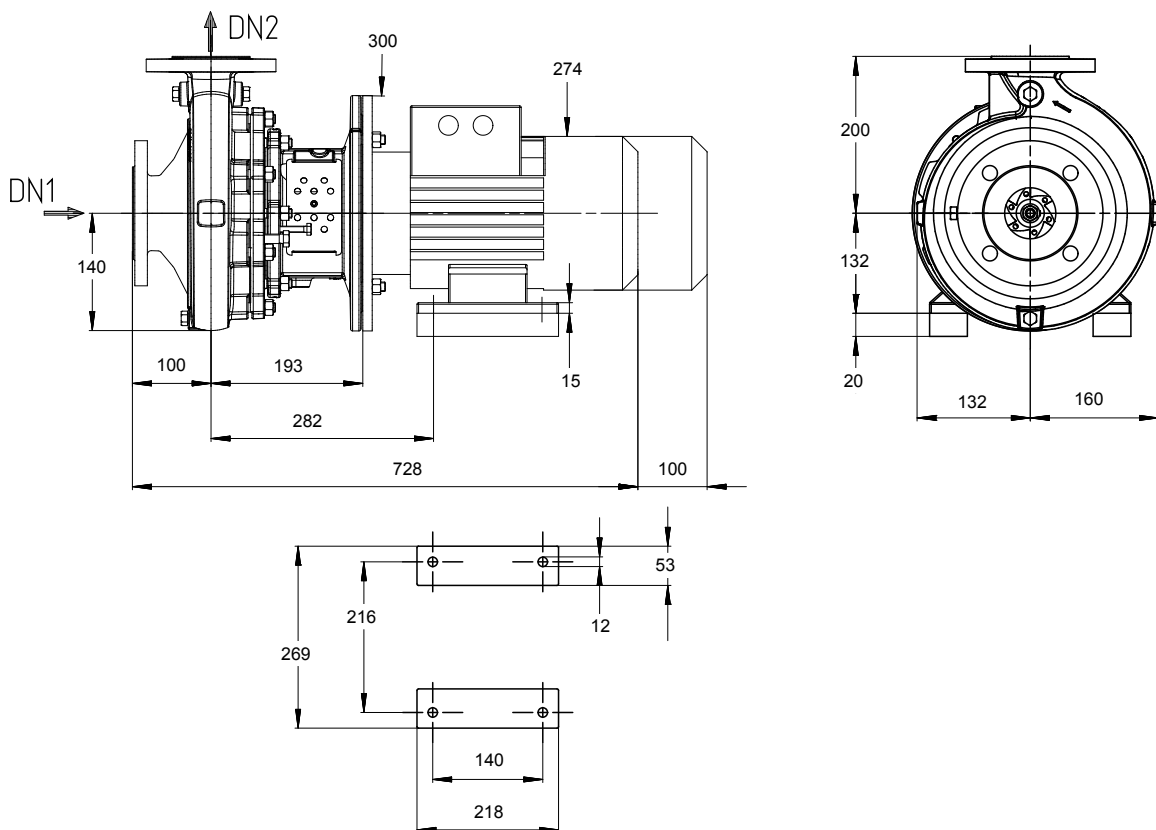
**ETB 080-065-160 GG AA10D200752 B (ohne Motor)**  
 Niederdruckkreiselpumpe Etabloc



**Kurvendaten**

Drehzahl	2940 1/min	Wirkungsgrad	78,1 %
Mediumdichte	998 $kg/m^3$	MEI (Index	$\geq 0,70$
Viskosität	1,00 $mm^2/s$	Mindestwirkungsgrad)	
Förderstrom	86,00 $m^3/h$	Leistungsbedarf	7,05 kW
Angefragter Förderstrom	86,00 $m^3/h$	NPSH erforderlich	4,26 m
Förderhöhe	23,56 m	Kurvennummer	K1311.452/36
		Effektiver	145,0 mm
		Lafraddurchmesser	

**ETB 080-065-160 GG AA10D200752 B (ohne Motor)**  
 Niederdruckkreiselpumpe Etabloc



Darstellung ist nicht maßstäblich

Maße in mm

**Motor (nicht im Lieferumfang enthalten)**

Motorfabrikat	KSB-Motor
Motorgröße Leistung	132S
Motor Motorpolzahl	7,50 kW
Drehzahl	2
Lage Klemmenkasten	2940 1/min
	0°/360° (oben)
	Blick auf den
	Saugstutzen

**Anschlüsse**

Saugstutzen Nennweite DN1	DN 80 / EN1092-2
Druckstutzen Nennweite DN2	DN 65 / EN1092-2
Nenndruck saugs.	PN 16
Nenndruck drucks.	PN 16

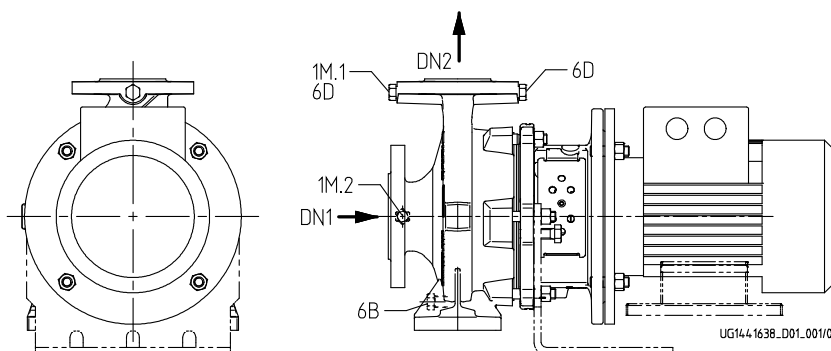
**Gewicht netto**

Pumpe	39 kg
-------	-------

Rohrleitungen spannungsfrei anschließen

Plan für Zusatzanschlüsse siehe extra Zeichnung.

**ETB 080-065-160 GG AA10D200752 B (ohne Motor)**  
 Niederdruckkreislumpumpe Etabloc



**Anschlüsse**

Pumpengehäusevariante

XX36

1M.2 Druckmessgerät-

Nicht ausgeführt

Anschluss

1M.1 / 6D

Rc 3/8

Gebohrt und verschlossen.

Manometeranschluss bzw.

Auffüllen/Entlüftung

6B Förderflüssigkeit-

Rc 3/8

Gebohrt und verschlossen.

Entleerung

6D Förderflüssigkeit-

Nicht ausgeführt

Auffüllen/Entlüften