

KRTF 100-401/354UNG-D

Betriebsdaten Punktnr. 2

Angefragter Förderstrom		Förderstrom	44,94 m³/h
Angefragte Förderhöhe		Förderhöhe	37,87 m
Fördermedium	Abwasser, kommunal ungereinigt Chemisch und mechanisch die Werkstoffe nicht angreifend	Wirkungsgrad	25,04 %
		Leistungsbedarf	19,10 kW
Temperatur Fördermedium	20,0 °C	Pumpendrehzahl	1485 1/min
Mediumdichte	1030 kg/m³	NPSH erforderlich	2,52 m
Viskosität Fördermedium	1,00 mm²/s	zulässiger Betriebsdruck	10,00 bar.r
		Enddruck	3,83 bar.r
Zulaufdruck max.	0,00 bar.r	Nullpunktförderhöhe	40,06 m
Max. Leistung für Kennlinie	27,06 kW	Ausführung	Einzelpumpe 1 x 100 %
Min. zul. Förderstrom für stabilen Betrieb	1,54 m³/h	Hydraulischer Probelauf	Nein
Min. zul. Massenstrom für stabilen Betrieb	0,44 kg/s	Abnahmenorm	ohne, Toleranzen gemäss ISO 9906 Klasse 2A / 3B; kleiner 10 kW gemäss § 4.4.2

Punktnr. 1

Angefragter Förderstrom	43,20 m³/h	Förderstrom	43,20 m³/h
Angefragte Förderhöhe	26,00 m	Förderhöhe	26,00 m
Temperatur Fördermedium	20,0 °C	Wirkungsgrad	27,78 %
Mediumdichte	1030 kg/m³	Leistungsbedarf	11,33 kW
Viskosität Fördermedium	1,00 mm²/s	Pumpendrehzahl	1236 1/min
Zulaufdruck max.	0,00 bar.r	NPSH erforderlich	1,77 m
Max. Leistung für Kennlinie	15,63 kW	zulässiger Betriebsdruck	10,00 bar.r
Min. zul. Förderstrom für stabilen Betrieb	1,28 m³/h	Enddruck	2,63 bar.r
Min. zul. Massenstrom für stabilen Betrieb	0,37 kg/s	Ausführung	Einzelpumpe 1 x 100 %
Nullpunktförderhöhe	27,76 m		

Ausführung

Ausführung	Blockbauweise, Tauchmotor	Werkstoffcode	SIC/SIC/NBR
Aufstellart	Vertikal	Lauftradform	Freistromrad (F)
Saugflansch Pumpe (DN1)	EN 1092-2 / DN 125 / gebohrt nach DIN 2501 / ISO 7005	Lauftraddurchmesser	325,0 mm
Druckflansch Pumpe (DN2)	DN 100 / PN 16 / gebohrt nach EN 1092-2	Freier Durchgang	100,0 mm
Saugstutzen gebohrt nach DIN2501 mit Gewindesacklöchern		Drehrichtung von Antriebsseite	Rechts im Uhrzeigersinn
Wellendichtung	2 GLRD in Tandemanordnung mit Ölvorlage	Temperaturfühler PT100 pps. Farbe	mit Ultramarinblau (RAL 5002) KSB-Blau
Hersteller	KSB		
Typ	MG		

KRTF 100-401/354UNG-D

Antrieb, Zubehör

Antriebstyp	Elektromotor	Wicklung	400 / 690 V
Motorfabrikat	KSB	Motorpolzahl	4
Bauform	KSB Tauchmotor	Einschaltart	Direkt/Stern-Dreieck mögl.
Betriebsart	S1, ausgetauchter Betrieb	Schaltart	Dreieck
Effizienzklasse	nicht klassifiziert	Motor Kühlmethode	Geschlossene Mantelkühlung mit
Betrieb am	Ja	Motor Kühlmantel	U
Frequenzumrichter		Motorversion	U
Frequenz	50 Hz	Leitungsausführung	Gummischlauchleitung
Betriebsspannung	400 V	Kabeleinführung	Längswasserdicht vergossen
Motorbemessungsleist. P2	32,00 kW	Kraftleitung	S1BN8-F 4G6
Motornennstrom	60,8 A	Anzahl der Kraftleitungen	2
Anlaufstromverhältnis IA/IN	6,5	Steuerleitung	S1BN8-F 10G1.5
Wärmeklasse	H nach IEC 34-1	Anzahl der Steuerleitungen	1
Motorschutzart	IP68	Feuchtefühler	mit
Cosphi bei 4/4 Last	0,84	Leitungslänge	10,00 m
Motorwirkungsgrad bei 4/4 Last	90,40 %		
Temperaturfühler	PTC-Widerstand		

Werkstoffe G

Pumpengehäuse (101)	Grauguss JL1040	Wellenschutzhuelse (524)	Chrom-Stahl 1.4021+QT800
Welle (210)	Vergütungsstahl C45+N	Kühlmantel (66-2)	CrNiMo-Stahl 1.4571
LaufRad (230)	Grauguss JL1040	Motorgehäuse (811)	Grauguss JL1040
Lagerträger (330)	Grauguss JL1040	MotorKabel (824)	Chloroprenkautschuk
O-Ring (412)	Nitrilkautschuk NBR	Zylinderschraube mit innen-6kt (914)	CrNiMo-Stahl A4

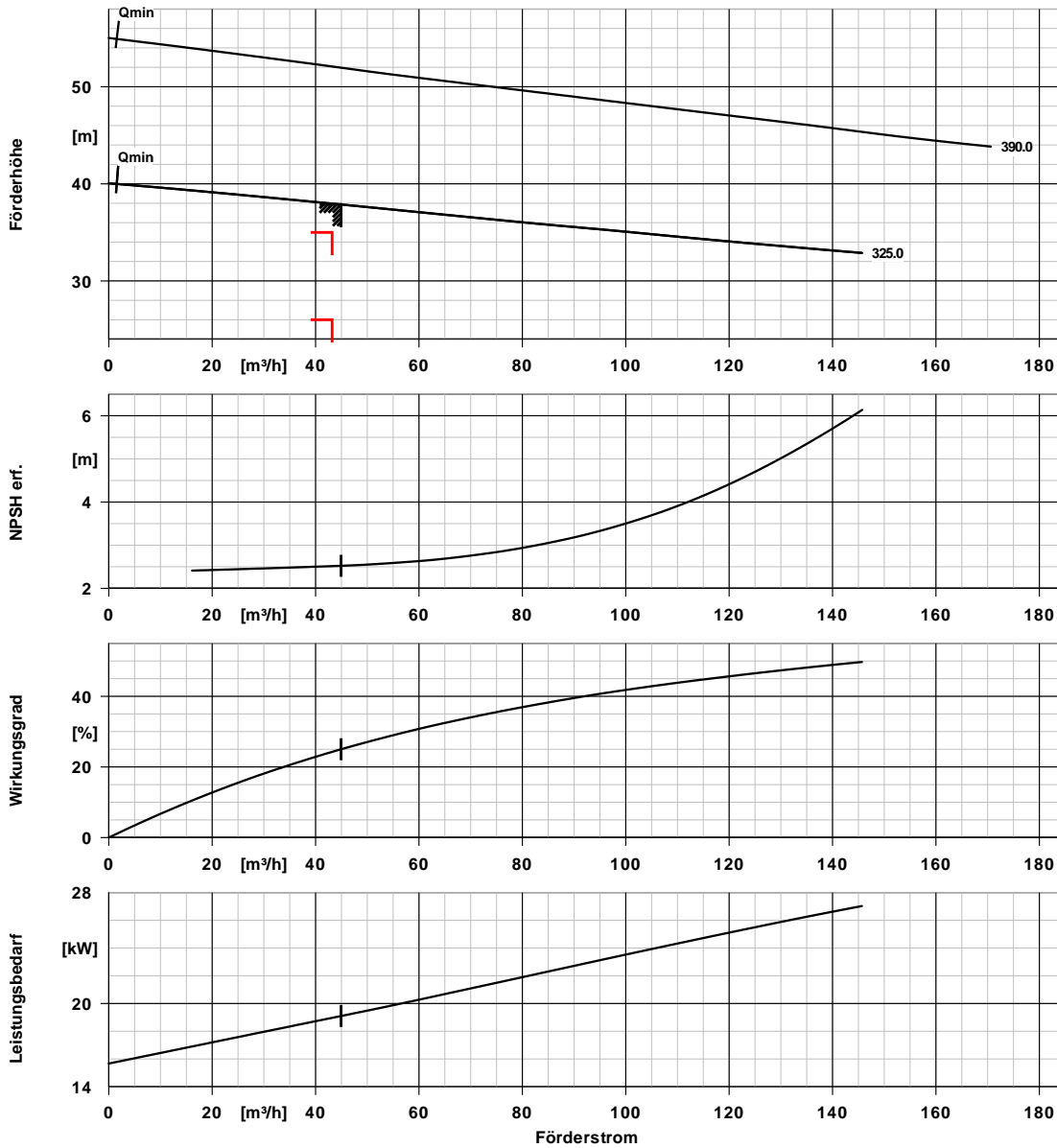
Typenschilder

Typenschild Sprache	sprachneutral	Typenschild Duplikat	mit
---------------------	---------------	----------------------	-----

Aufstellteile

Lieferumfang	Pumpe mit Aufstellteilen	Werkstoffkonzept	G
Aufstellungsart	Trockenaufstellung	Einlaufkrümmerrgröße / DN0	DN 125 / 125
Aufstellungsvariante	trocken		

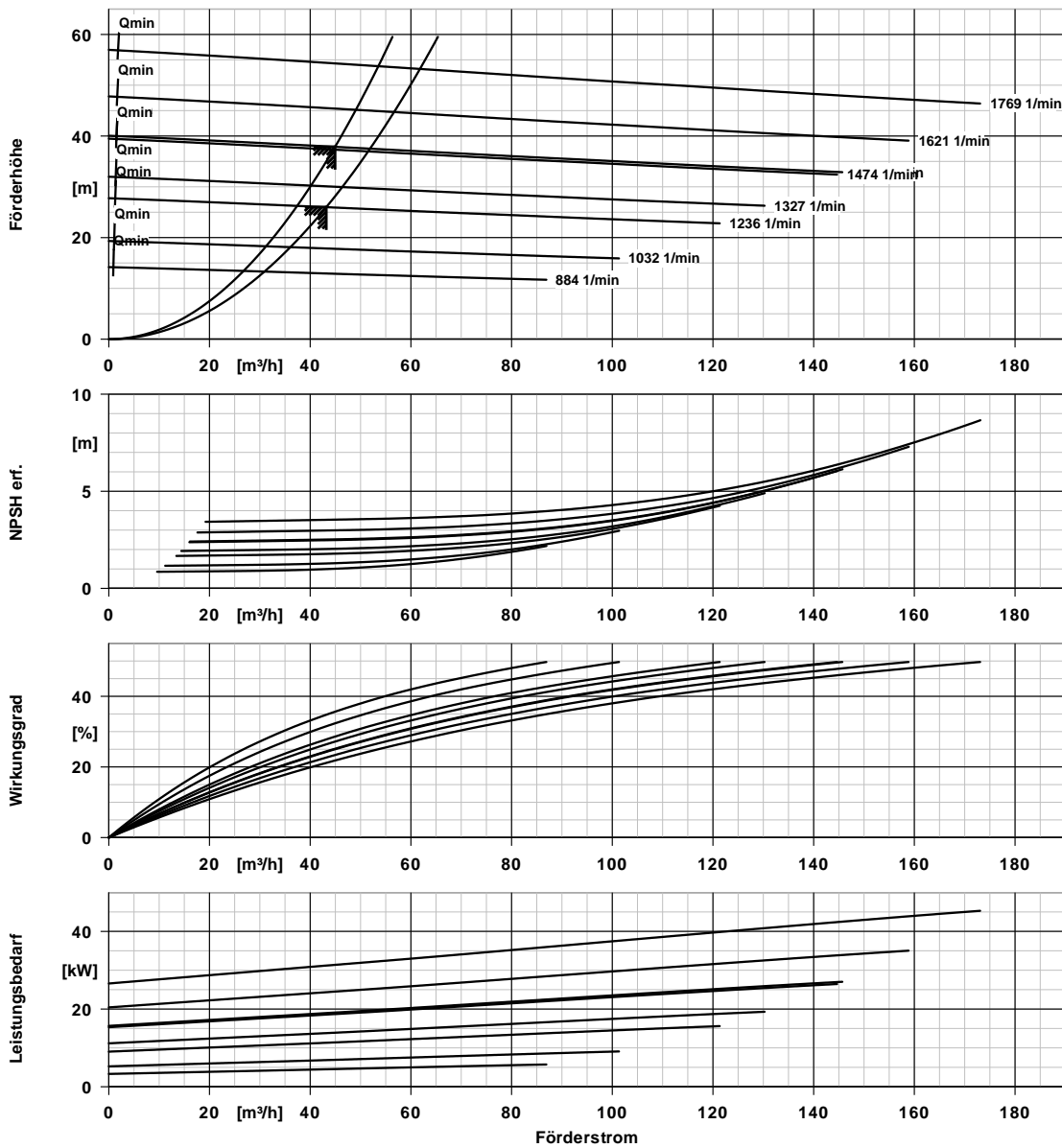
KRTF 100-401/354UNG-D



Kurven Daten

Drehzahl	1485 1/min	Wirkungsgrad	25,04 %
Mediumdichte	1030 kg/m ³	Leistungsbedarf	19,10 kW
Viskosität	1,00 mm ² /s	NPSH erforderlich	2,52 m
Förderstrom	44,94 m ³ /h	Kurvennummer	K42258s
Angefragter Förderstrom	43,20 m ³ /h	Effektiver	325,0 mm
Förderhöhe	37,87 m	Lafraddurchmesser	
Angefragte Förderhöhe	35,00 m	Abnahmenorm	ohne, Toleranzen gemäss ISO 9906 Klasse 2A / 3B; kleiner 10 kW gemäss § 4.4.2

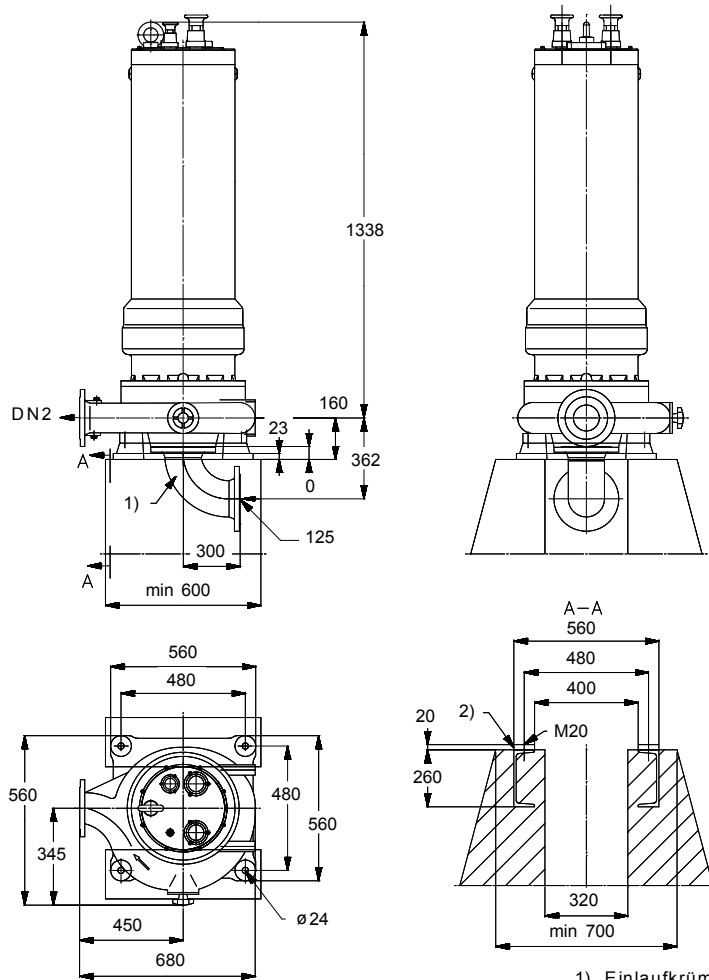
KRTF 100-401/354UNG-D



Kurvendaten

Mediumdichte	1030 kg/m^3	Förderhöhe	37,87 m
Viskosität	1,00 mm^2/s	Angefragte Förderhöhe	35,00 m
Angefragter Förderstrom	43,20 m^3/h	Effektiver Laufraddurchmesser	325,0 mm

KRTF 100-401/354UNG-D



- 1) Einlaufkrümmer als Zubehör verfügbar.
- 2) Fundamentschienen sind nicht generell im KSB Lieferumfang.
- 3) Bügel als Zubehör verfügbar

Darstellung ist nicht maßstäblich

Maße in mm

KRTF 100-401/354UNG-D

Motor

Motorfabrikat	KSB
Motorgröße	35N
Leistung Motor	32,00 kW
Motorpolzahl	4
Drehzahl	1474 1/min

Anschlüsse

Einlaufkrümmergröße / DN0	DN 125 / 125
Saugflansch Pumpe (DN1)	EN 1092-2 / DN 125 / gebohrt nach DIN 2501 / ISO 7005
Druckflansch Pumpe (DN2)	DN 100 / PN 16 / gebohrt nach EN 1092-2
Saugstutzen gebohrt nach DIN2501 mit Gewindesacklöchern	

Gewicht netto

Pumpe, Motor, Kabel	838 kg
Summe	838 kg

Leitungen spannungsfrei anschließen!

Zulässige Maßabweichung für Achshöhen:
Maße ohne Toleranzangabe, mittel nach:
Anschlussmaße für Pumpen:
Maße ohne Toleranzangabe - Schweißteile:
Maße ohne Toleranzangabe - Graugussteile:

DIN 747
ISO 2768-m
EN735
ISO 13920-B
ISO 8062-CT9

**Plan für Zusatzanschlüsse siehe
extra Zeichnung.**