

**ETB 050-032-160 GGSCD24A200302 B**:ohne Gehäuse, ohne Motor  
 Niederdruckkreiselpumpe Etabloc

**Betriebsdaten**

Fördermedium	Wasser	Förderstrom	25,55 m <sup>3</sup> /h
	sauberes Wasser	Förderhöhe	22,46 m
Detaillierte Angaben zum Fördermedium	Chemisch und mechanisch die Werkstoffe nicht angreifend	Wirkungsgrad	52,8 %
Maximale Umgebungslufttemperatur	20,0 °C	MEI (Index Mindestwirkungsgrad)	≥ 0,50
Minimale Umgebungslufttemperatur	20,0 °C	Leistungsbedarf	2,96 kW
Temperatur Fördermedium	20,0 °C	Pumpendrehzahl	2912 1/min
Mediumdichte	998 kg/m <sup>3</sup>	NPSH erforderlich	4,26 m
Viskosität Fördermedium	1,00 mm <sup>2</sup> /s	zulässiger Betriebsdruck	16,00 bar.r
Zulaufdruck max.	0,00 bar.r	Enddruck	2,20 bar.r
Massenstrom	7,08 kg/s	Nullpunktförderhöhe	27,71 m
Max. Leistung für Kennlinie	3,20 kW	Min. zul. Förderstrom für stabilen Dauerbetrieb	3,89 m <sup>3</sup> /h
Max. zul. Massenstrom Ausführung	8,53 kg/s	Min. zul. Massenstrom für stabilen Dauerbetrieb	1,08 kg/s
	Einzelpumpe 1 x 100 %		
			Toleranzen gemäss ISO 9906 Klasse 3B

**Ausführung**

Pumpennorm	EN 733	Dichtungscode	24
Ausführung	Blockbauweise	Fahrweise	DB doppelwirkende GLRD (back to back)
Aufstellart	Horizontal	Vorausgesetzt wird Medium ohne Feststoffe	
Saugstutzen Nennweite	DN 50	Sperrflüssigkeit: geeignetes Wasser verwenden	
Saugstutzen Nenndruck	PN 16	Dichtungseinbauraum	Standard Dichtungsraum
Saugstutzen Stellung	axial	Sperrdruck incl. Zulaufdruck	3,66 bar.r
Saugflansch gebohrt nach Norm	EN1092-2	Berechnet für Zulaufdruck	0,00 bar.r
Druckstutzen Nennweite	DN 32	Sperrmenge	0,15 m <sup>3</sup> /h
Druckstutzen Nenndruck	PN 16	Spaltring	Spaltring
Druckstutzen Stellung	oben (0°/360°)	Lauftraddurchmesser	145,0 mm
Druckflansch gebohrt nach Norm	EN1092-2	Freier Durchgang	5,8 mm
Dichtflächenform	mit Dichtleiste (Form B nach EN 1092)	Silikonfreie Ausführung	Ja
Wellendichtung	Doppelwirkende GLRD	Lagerträgerausführung	Blockbauweise
Wellendichtungshersteller	Burgmann	Lagerträgergröße	25
Wellendichtungsart	M7G49	Lagerart	Wälzlager
Werkstoffcode	Q1Q1KGG	Schmierart Antriebsseite	Fett
Hersteller atm. Seite	Burgmann	Farbe	Ultramarinblau (RAL 5002)
Typ atm. Seite	M7N		KSB-Blau
Werkstoff-Code atm. Seite	Q1BVGG	Pumpe mit Stützfuß oder Motorfuß	mit

**ETB 050-032-160 GGSCD24A200302 B** ohne Gehäuse, ohne Motor  
 Niederdruckkreiselpumpe Etabloc

**Antrieb, Zubehör**

Antriebstyp	Elektromotor
Antriebsnorm mech.	IEC
Bereitstellung Antrieb durch	ohne Motor
Bauform	V1
Motorgröße	100L
Frequenz	50 Hz
Motorbemessungsleist. P2	3,00 kW
vorhandene Reserve	1,50 %
Motorpolzahl	2

Motordaten können von Typenschilddaten abweichen. Die Motordaten beschreiben die von KSB gewählte funktionale Spezifikation und werden für die Pumpenauslegung verwendet.

CE-Zulassung	Ja
EAC-Zulassung	Ja
Kondensatablass, Motor	Ja
Umgebungstemperatur	40,0 °C
Max. absolute Luftfeuchtigkeit	30 %
Temperatursensor Motorlager	ohne
UKCA-Konformität	Ja

**Werkstoffe G**

**Hinweise 1**

Allgemeine Beurteilungskriterien bei Vorliegen einer Wasseranalyse: pH-Wert >= 6,5; Gehalt an Chloriden (Cl) <=250 mg/kg. Chlor (Cl2) <=0,6 mg/kg.

Spiralgehäuse (102)	Grauguss EN-GJL-250/A48CL35B
Gehäusedeckel (161)	Grauguss EN-GJL-250/A48CL35B
Stützfuß (183)	(ST)
Welle (210)	Vergütungsstahl C45+N
Laufrad (230)	Grauguss EN-GJL-250/A48CL35B
Antriebslaterne (341)	Grauguss EN-GJL-250/A48CL35B

Flachdichtung (400)	DPAF DW001
Spaltring (502.1)	Grauguss GG/Gusseisen
Spaltring (502.2)	ohne
Wellenhülse (523)	CrNiMo-Stahl
Stiftschraube (902)	Stahl 8.8
Mutter (920.01)	8+A2A/ 8+B633 SC1 TP3
Mutter (920.95)	Stahl 8

**Verpackung**

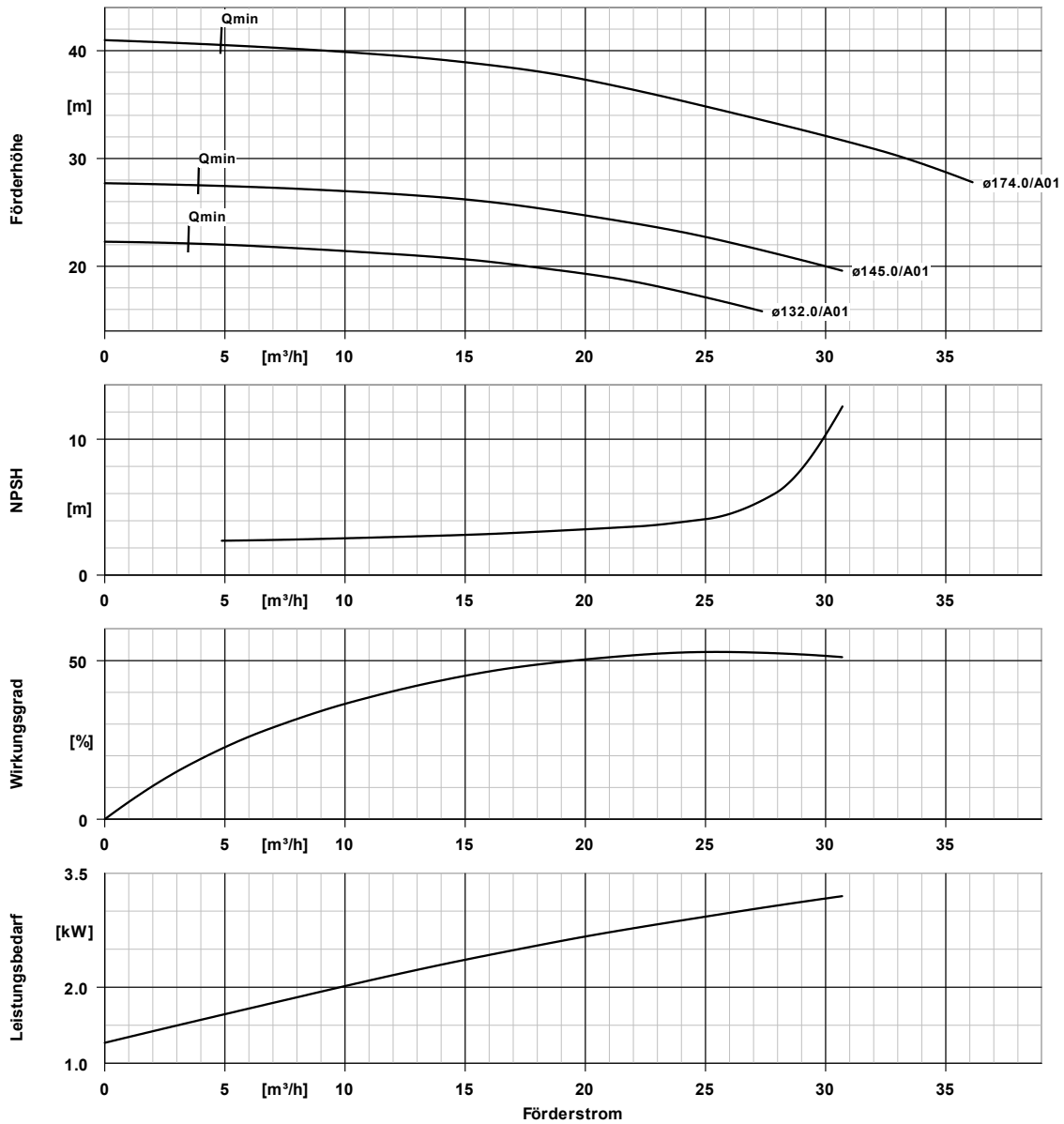
Verpackungsklasse	A0 Verpackung nach KSB-Wahl	Verpackung für Transport	LKW
Verpackung für Lagerung	Innen		

**Typenschilder**

Typenschild Sprache	sprachneutral
---------------------	---------------

## ETB 050-032-160 GGSCD24A200302 B ohne Gehäuse, ohne Motor

Niederdruckkreiselpumpe Etabloc

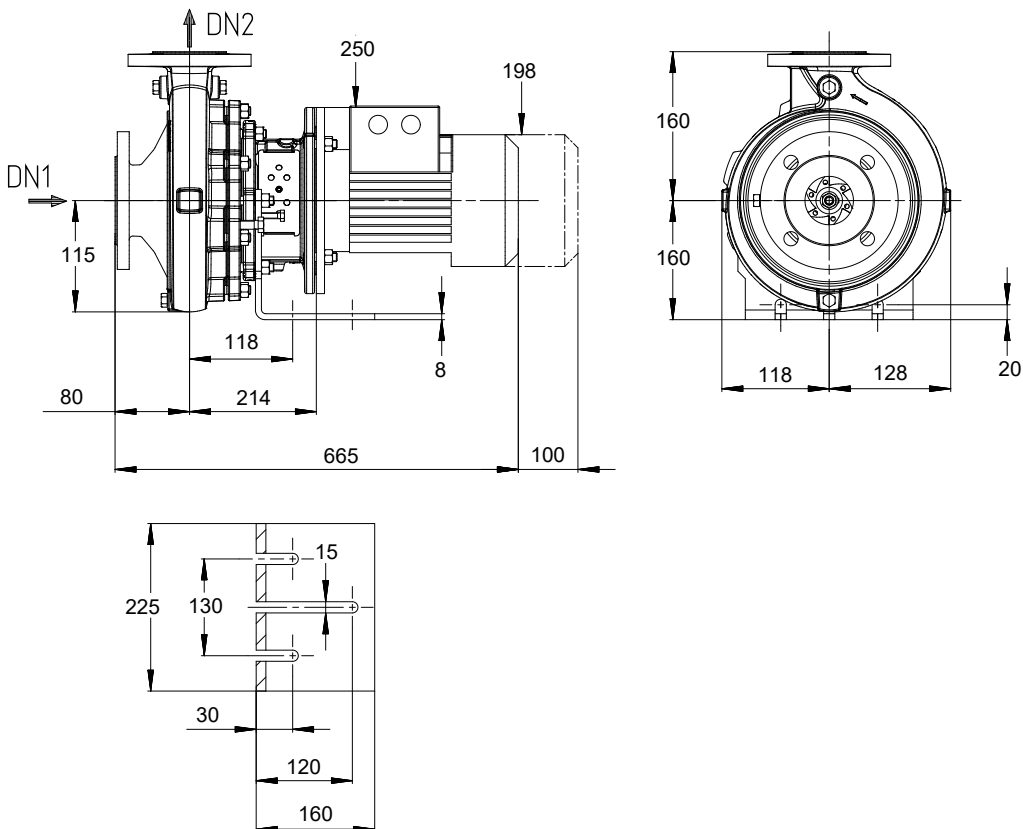


### Kurvendaten

Drehzahl	2912 1/min	MEI (Index	$\geq 0,50$
Mediumdichte	$998 \text{ kg/m}^3$	Mindestwirkungsgrad)	
Viskosität	$1,00 \text{ mm}^2/\text{s}$	Leistungsbedarf	2,96 kW
Förderstrom	$25,55 \text{ m}^3/\text{h}$	NPSHR	4,26 m
Förderhöhe	22,46 m	Kurvenummer	K1311.452/22
Wirkungsgrad	52,8 %	Effektiver	145,0 mm
		Laufreddurchmesser	

## ETB 050-032-160 GGSCD24A200302 B ohne Gehäuse, ohne Motor

Niederdruckkreiselpumpe Etabloc



*Darstellung ist nicht maßstäblich*

*Maße in mm*

### Motor

erforderlich, nicht im Lieferumfang enthalten	
Motorgröße	100L
Leistung Motor	3,00 kW
Motorpolzahl	2
Drehzahl	2928 1/min

### Anschlüsse

Saugstutzen Nennweite DN1	DN 50 / EN1092-2
Druckstutzen Nennweite DN2	DN 32 / EN1092-2
Nenndruck saugs.	PN 16
Nenndruck drucks.	PN 16

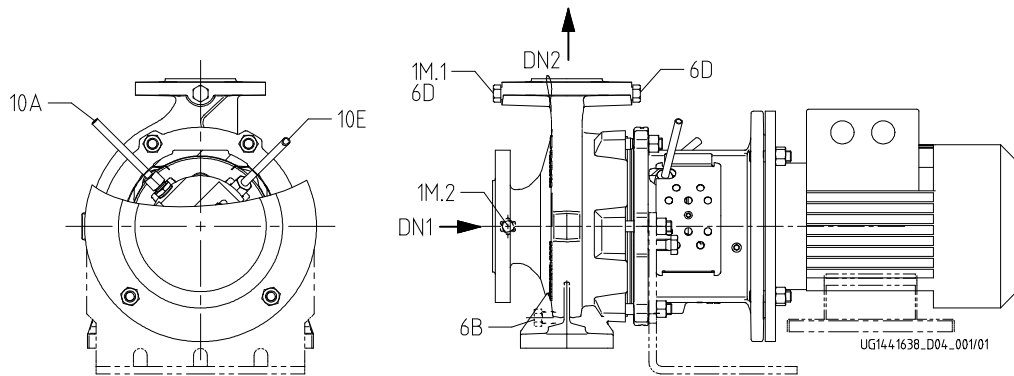
### Gewicht netto

Pumpe	28 kg
Summe	28 kg

Rohrleitungen spannungsfrei anschließen

**Plan für Zusatzanschlüsse siehe extra Zeichnung.**

**ETB 050-032-160 GGSCD24A200302 B ohne Gehäuse, ohne Motor**  
 Niederdruckkreislöpfung Etabloc



### Anschlüsse

Pumpengehäusevariante

1M.2 Druckmessgerät-Anschluss

1M.1 / 6D Manometeranschluss bzw.

Auffüllen/Entlüftung

6B Förderflüssigkeit-Entleerung

10A Sperrflüssigkeit Aus

10E Sperrflüssigkeit Ein

6D Förderflüssigkeit- Auffüllen/Entlüften

G 1/4

G 1/4

DN 8

DN 8

XX46

Nicht ausgeführt

Geböhrt und verschlossen.

Geböhrt und verschlossen.

Rohrverlängerung geschlossen

Rohrverlängerung geschlossen

Nicht ausgeführt