

VAB 040-032-210 0114MBQT64MECCO OA
 Niederdruckkreiselpumpe

Betriebsdaten

Angefragter Förderstrom	3,00 m³/h	Förderstrom	3,00 m³/h
Angefragte Förderhöhe	15,00 m	Förderhöhe	14,96 m
Fördermedium	Bierproduktion (Biermaische) Biermaische Chemisch und mechanisch die Werkstoffe nicht angreifend	Wirkungsgrad	21,4 %
		Leistungsbedarf	0,58 kW
		Pumpendrehzahl	1479 1/min
Umgebungslufttemperatur	20,0 °C	NPSH erforderlich	0,52 m
Temperatur Fördermedium	78,0 °C	zulässiger Betriebsdruck	10,00 bar.r
Mediumdichte	1023 kg/m³	Enddruck	1,50 bar.r
Viskosität Fördermedium	0,38 mm²/s	Min. zul. Massenstrom für stabilen Dauerbetrieb	0,22 kg/s
Zulaufdruck max.	0,00 bar.r	Nullpunktförderhöhe	15,28 m
Massenstrom	0,85 kg/s	Max. zul. Massenstrom	2,55 kg/s
Max. Leistung für Kennlinie	0,74 kW	Ausführung	Einzelpumpe 1 x 100 %
Min. zul. Förderstrom für stabilen Dauerbetrieb	0,79 m³/h		

Ausführung



Die Pumpe entspricht den Vorschriften der EGV 1935/2004

Ausführung	Blockbauweise	Federabdeckung	offen
Aufstellart	Horizontal	Werkstoffcode	U2Q1EGG
Saugstutzen Nennweite	DN 40	Dichtungscode	T64
Saugstutzen Nenndruck	PN 10	Fahrweise	BQ Einfachwirkende GLRD (Dead-end mit Quenchabdichtung Wellendichtring)
Saugstutzen Stellung	axial	Dichtungseinbauraum	Standard Dichtungsraum
Anschlussnorm	DIN 11851 (Milchrohrgewinde)	Laufreddurchmesser	202,0 mm
Druckstutzen Nennweite	DN 32	Freier Durchgang	4,0 mm
Druckstutzen Nenndruck	PN 10	Drehrichtung von Antriebsseite	Rechts im Uhrzeigersinn
Druckstutzen Stellung	oben (0°/360°)	Silikonfreie Ausführung	Ja
Wellendichtung	Einfachwirkende GLRD	Lagerträgerausführung	Blockbauweise
Hersteller	Roten	Lagerart	Wälzlager
Typ	2H	Schmierart Antriebsseite	Fett
Gleitringdichtungsart	Nicht entlastet	Farbe	Weißaluminium (ähnlich RAL 9006)
Drehrichtung	Mit dem Uhrzeigersinn	Stütz- bzw. Motorfuß	Motorfuß
		Motorhaube	ohne
		Oberflächengüte	3.2 µm
		mediumberührte Teile	

VAB 040-032-210 0114MBQT64MECCO OA

Niederdruckkreiselpumpe

Antrieb, Zubehör

Antriebstyp	Elektromotor	Isolierstoffklasse	F nach IEC 34-1
Antriebsnorm mech.	IEC	Motorschutzart	IP55
Motorfabrikat	KSB-Motor	Cosphi bei 4/4 Last	0,80
Bereitstellung Antrieb durch	Standardmotor liefert KSB - montiert KSB	Motorwirkungsgrad bei 4/4 Last	84,8 %
Bauform	V15	Temperaturfühler	3 Kaltleiter
Motorgröße	90S	Klemmenkastenstellung	0°/360° (oben)
Effizienzklasse	Effizienzklasse IE3 gem. IEC60034-30-1	Wicklung	230 / 400 V
Motordrehzahl	1478 1/min	Motorpolzahl	4
Frequenz	50 Hz	Schaltart	Stern
Bemessungsspannung	400 V	Motor Kühlmethode	Oberflächenkühlung
Motorbemessungsleist. P2	1,10 kW	Motorwerkstoff	Aluminium
vorhandene Reserve	88,52 %	Fu-Betrieb zugelassen	geeignet für FU-Betrieb
Motornennstrom	2,9 A	Schalldruckpegel des Motors	49 dBa
Anlaufstromverhältnis IA/IN	7,6		

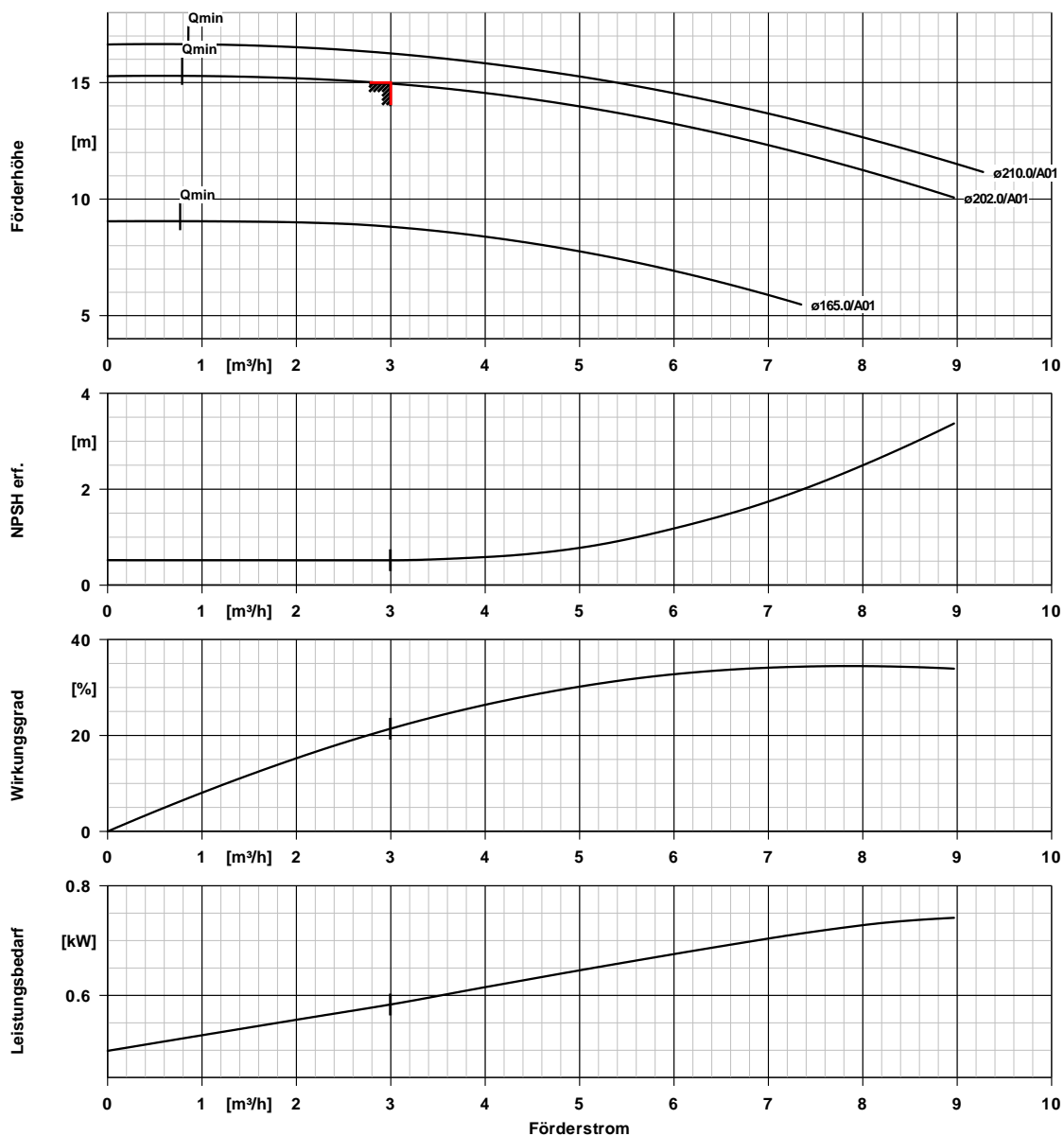
Werkstoffe C

Ringgehäuse (103)	Rostfreier Stahl 1.4409	Spannring (515)	CrNi-Stahl 1.4301
Druckdeckel (163)	Rostfreier Stahl 1.4409	Abdeckplatte (68-3)	CrNi-Stahl 1.4301
Welle (210)	CrNiMo-Stahl 1.4404	Motorhaube (683)	ohne
Lauftrad (230)	Rostfreier Stahl 1.4409	Lauftradmutter (922)	CrNiMo-Stahl 1.4404
O-Ring (412)	EPDM 70 FDA		

Typenschilder

Typenschild Sprache	sprachneutral	Zusatztext	TAG 21_12_02PU01
---------------------	---------------	------------	------------------

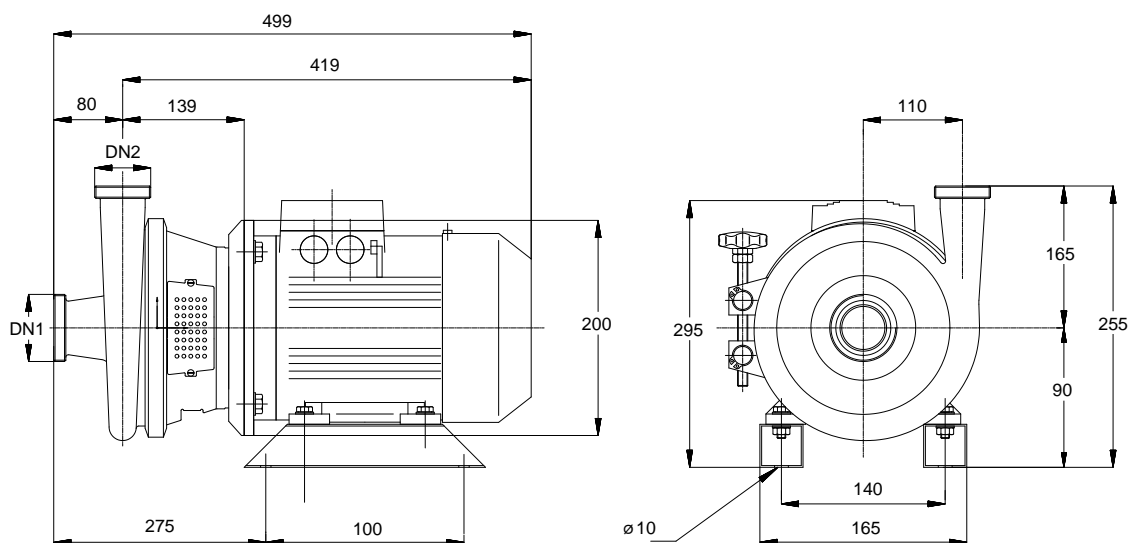
VAB 040-032-210 0114MBQT64MECCO OA
Niederdruckkreiselpumpe



Kurvendaten

Drehzahl	1479 1/min	Angefragte Förderhöhe	15,00 m
Mediumdichte	1023 kg/m ³	Wirkungsgrad	21,4 %
Viskosität	0,38 mm ² /s	Leistungsbedarf	0,58 kW
Förderstrom	3,00 m ³ /h	NPSH erforderlich	0,52 m
Angefragter Förderstrom	3,00 m ³ /h	Kurvennummer	VA-32210-1450
Förderhöhe	14,96 m	Effektiver Laufraddurchmesser	202,0 mm

VAB 040-032-210 0114MBQT64MECCO OA
Niederdruckkreiselpumpe



Darstellung ist nicht maßstäblich

Maße in mm

Motor

Motorfabrikat	KSB-Motor
Motorgröße	90S
Leistung Motor	1,10 kW
Motorpolzahl	4
Drehzahl	1478 1/min
Lage Klemmenkasten	0°/360° (oben) vom Antrieb aus gesehen

Anschlüsse

Saugstutzen Nennweite DN1	DN 40 / DIN 11851 (Milchrohrgewinde)
Druckstutzen Nennweite DN2	DN 32 / DIN 11851 (Milchrohrgewinde)
Nenndruck saugs.	PN 10
Nenndruck drucks.	PN 10

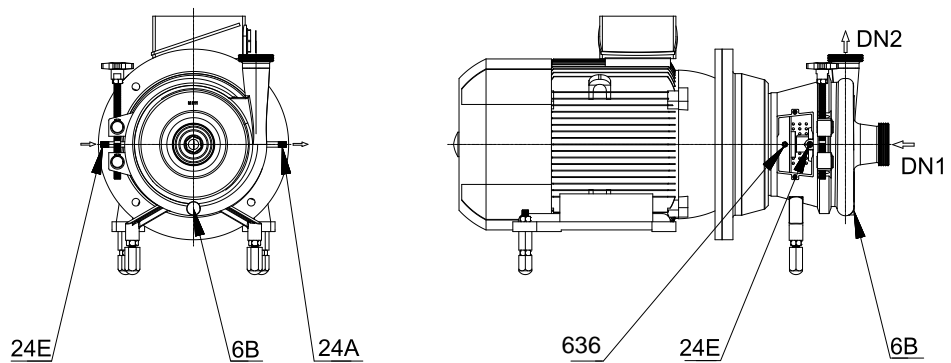
Gewicht netto

Pumpe	24 kg
Motor	20 kg
Summe	44 kg

Rohrleitungen spannungsfrei anschließen

Plan für Zusatzanschlüsse siehe extra Zeichnung.

VAB 040-032-210 0114MBQT64MECCO OA
Niederdruckkreiselpumpe



Anschlüsse

6B Förderflüssigkeit-Entleerung	G 3/8	Nicht ausgeführt
24E/24A Quenchflüssigkeit Ein/Aus	G 1/4	Rohrverlängerung geschlossen
10E/10A Sperrflüssigkeit Ein/Aus	G 1/4	Nicht ausgeführt
636 Lagerschmierung		Nicht ausgeführt

Bearbeiter: _____ Mitarbeiter: Sautter Gerold
 Abteilung: ECS 15 853
 Telefon: 011-78902-7924 Fax: -7956
 Kunde/Firma: Ziemann-Holvielka GmbH
 Kundennummer: 900020278 E-Mail: _____
 Kundenanschrift: Schwiberdinger Str. 86, 71636 Ludwigsburg

Typ: VAB - Vitacast Block
 *Auftragsnummer/ 997327 2933 - 874
 *Auftragspositionsnummer: 000200 / 000300
 Lieferdatum: _____
 Einsatzgebiet: Brauerei Biermaische
 *Fördermedium: Biermaische

*Warnhinweise: Zutreffendes bitte ankreuzen:



Bemerkungen: _____

*Grund der Rücksendung: Pumpe konnte wegen der GLRD nicht eingesetzt werden.
 * = Pflichtfelder

Die Pumpe/ das Zubehör ist vor Versand/ Bereitstellung sorgfältig entleert sowie außen und innen gereinigt worden. Bei wellendichtungslosen Pumpen wurde der Rotor zur Reinigung aus der Pumpe entfernt.

- Besondere Sicherheitsvorkehrungen sind bei der weiteren Handhabung nicht erforderlich.
- Folgende Sicherheitsvorkehrungen hinsichtlich Spülmedien, Restflüssigkeiten und Entsorgung sind erforderlich: _____

Wir versichern, dass die vorstehenden Angaben korrekt und vollständig sind und der Versand gemäß den gesetzlichen Bestimmungen erfolgt.

Stuttgart 29.06.17 G. Sautter
 Ort, Datum Unterschrift Firmenstempel
 KSB Verkaufsniederlassung
 Schütz-Delitzsch Str. 54
 70567 Stuttgart
 Tel. 07 11/7 89 02-0

Bitte zurück an Resale GmbH (wenn möglich mit Foto).