

**MACB080-050-125 EG E1BIN 100L4B**

Chemie-Normpumpe mit Magnetantrieb nach DIN EN ISO 2858 / ISO 5199

**Betriebsdaten**

Angefragter Förderstrom	40,00 m³/h	Förderstrom	39,98 m³/h
Die Leistungskurve zeigt die erforderliche Wellenleistung ohne Magnetkupplungsverluste. Für Magnetkupplungsverluste siehe Datenblatt.		Förderhöhe	5,00 m
Bei Einsatz der Magnetkupplungspumpen sind magnetisierbare Partikel im Fördermedium zu vermeiden.		Wirkungsgrad	75,7 %
Angefragte Förderhöhe	5,00 m	Aufgenommene Leistung (Hydraulik)	0,71 kW
Fördermedium	+ Lösemittel	Aufgenommene Wellenleistung	0,79 kW
	+ Chemisch und mechanisch die Werkstoffe nicht angreifend	Pumpendrehzahl	1486 1/min
Umgebungslufttemperatur	20,0 °C	NPSH erforderlich	1,65 m
		zulässiger Betriebsdruck	16,00 bar.r
Temperatur Fördermedium	65,0 °C	Enddruck	0,48 bar.r
Mediumdichte	981 kg/m³	Min. zul. Massenstrom für stabilen Dauerbetrieb	1,81 kg/s
Viskosität Fördermedium	0,45 mm²/s	Nullpunktförderhöhe	6,48 m
Zulaufdruck max.	0,00 bar.r	Max. zul. Förderstrom	51,91 m³/h
Massenstrom	10,89 kg/s	Max. zul. Massenstrom	14,14 kg/s
Max. Leistung für Kennlinie	0,77 kW	Ausführung	Einzelpumpe 1 x 100 %
Min. zul. Förderstrom für stabilen Dauerbetrieb	6,65 m³/h		

**Ausführung**

Pumpennorm	ISO 5199	Druckflansch gebohrt nach Norm	EN1092-1
Ausführung	Blockbauweise	Dichtflächenform	mit Dichtleiste gedreht nach B1
Aufstellart	Horizontal	Lafraddurchmesser	139,0 mm
Betriebsart Magnetkupplung	Innere Zirkulation(IN)	Freier Durchgang	11,6 mm
Saugstutzen Nennweite	DN 80	Drehrichtung von Antriebsseite	Rechts im Uhrzeigersinn
Saugstutzen Nenndruck	PN 16	Ex-Schutz	Nach 2014/34/EU: Ex II 2 G c T3
Saugstutzen Stellung	axial	Lagerträgergröße	CS40
Saugflansch gebohrt nach Norm	EN1092-1	Lagerart	Wälzlager
Druckstutzen Nennweite	DN 50	Schmierart Antriebsseite	Fett
Druckstutzen Nenndruck	PN 16	Farbe	Ultramarinblau (RAL 5002)
Druckstutzen Stellung	oben (0°/360°)	Stütz- bzw. Motorfuß	keine

**MACB080-050-125 EG E1BIN 100L4B**

Chemie-Normpumpe mit Magnetantrieb nach DIN EN ISO 2858 / ISO 5199

**Antrieb, Zubehör**

Antriebstyp	Elektromotor	Cosphi bei 4/4 Last	0,81
Antriebsnorm mech.	IEC	Motorwirkungsgrad bei 4/4 Last	84,3 %
Motorfabrikat	Siemens	Temperaturklasse Aggregat	T3
Bereitstellung Antrieb durch	Standardmotor liefert KSB - montiert KSB	Temperaturklasse Motor	T4
Bauform	V1	VIK-Zulassung	Ja
Motorgröße	100L	Temperaturfühler	3 Kaltleiter
Effizienzklasse	Effizienzklasse IE2 gem. IEC60034-30-1	Klemmenkastenstellung	0°/360° (oben) vom Antrieb aus gesehen
Motordrehzahl	1486 1/min	Wicklung	230 / 400 V
Frequenz	50 Hz	Motorpolzahl	4
Bemessungsspannung	400 V	Einschaltart	Direkteinschaltung
Motorbemessungsleist. P2 vorhandene Reserve	2,20 kW 179,85 %	Schaltart	Stern
Motornennstrom	4,7 A	Motor Kühlmethode	Oberflächenkühlung
Anlaufstromverhältnis IA/IN	6,9	Motorwerkstoff	Grauguss GG/Gusseisen geeignet für FU-Betrieb
Isolierstoffklasse	F nach IEC 34-1	Fu-Betrieb zugelassen	
Zündschutzart	Ex de II C	Schalldruckpegel des Motors	54 dBa
Motorschutzart	IP55		

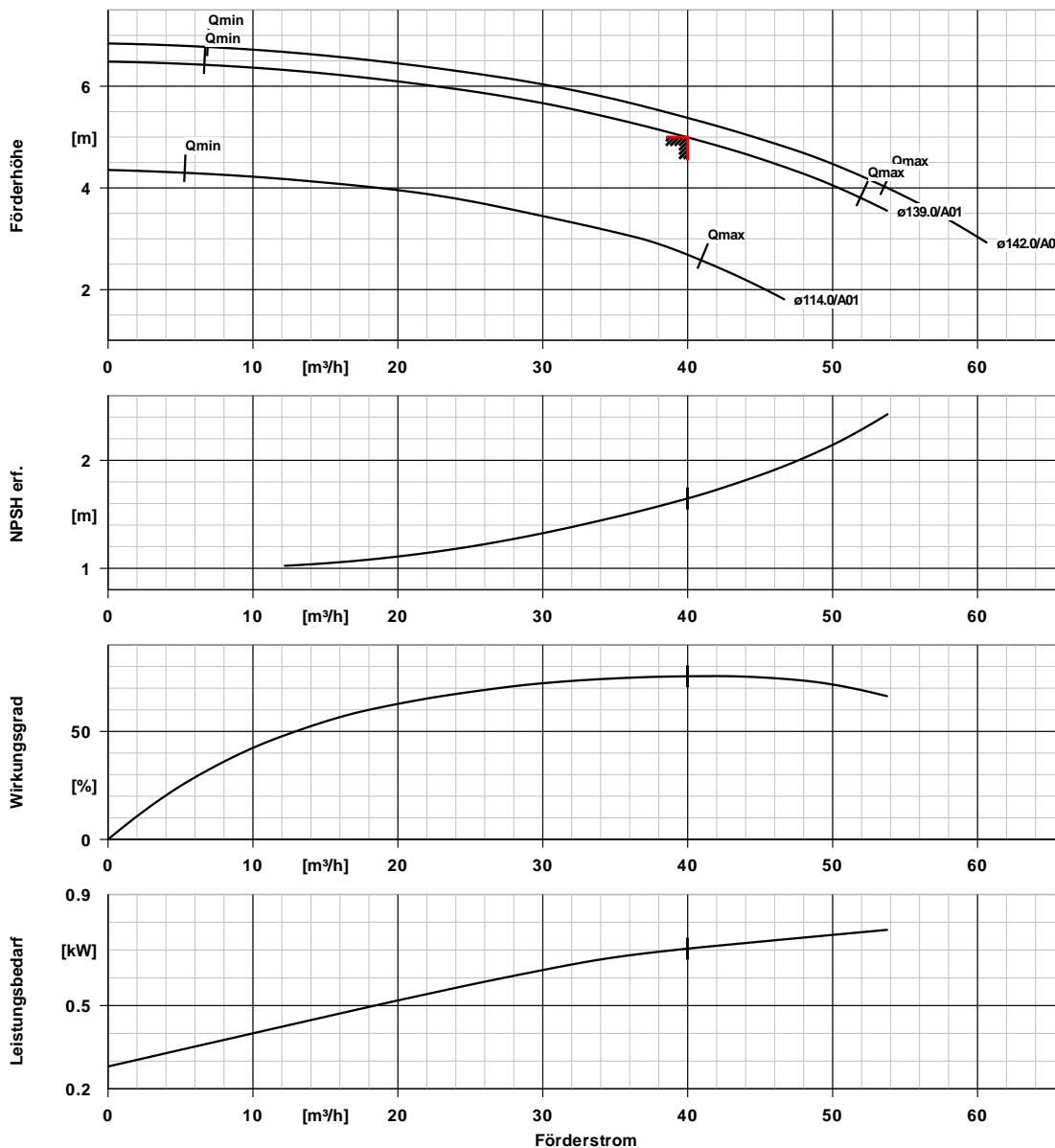
**Werkstoffe E**

Spiralgehäuse (102)	Stahl GP240GH+N/ A216 Gr WCB	Dichtring (411.08)	BU R901/B6
Gehäusedeckel (161)	Stahl GP240GH+N/ A216 Gr WCB	Dichtring (411.10)	Thermoplast PTFE-GF25 1.4571-2.4610
Welle (210.03)	Duplex-Edelstahl 1.4462 / UNS S31803	Spalttopf (82-15)	1.7709+QT/A193 GR B7
Laufgrad (230)	Grauguss EN-GJL-250/A48CL35B	Stiftschraube (902.01)	C35E+QT+A2D/ UNS G10340+A2D
Lagertraegerlaterne (344)	Stahl GP240GH+N/ A216 Gr WCB	Stiftschraube (902.04)	C35E+QT+A2D/ UNS G10340+A2D
Axiallager (386.01)	Keramik SSiC	Stiftschraube (902.15)	C35E+QT+A2D/ UNS G10340+A2D

**Magnetkupplung**

Nenngröße Magnetkupplung	085	<b>Betriebspunkt Nr. 1</b>	
Länge Magnetkupplung	20,0 mm	Gesamtleistungsverlust	0,08 kW
Maximal zulässiges Drehmoment	18 Nm	Aufgenommene Wellenleistung	0,79 kW
Max. erf. hydraul. Drehmoment	5 Nm	Dampfdruck	0,24 bar.a
Kühl / Schmierstromquelle	Intern	Wärmekapazität	4185 J/kg K

**MACB080-050-125 EG E1BIN 100L4B**  
 Chemie-Normpumpe mit Magnetantrieb nach DIN EN ISO 2858 / ISO 5199



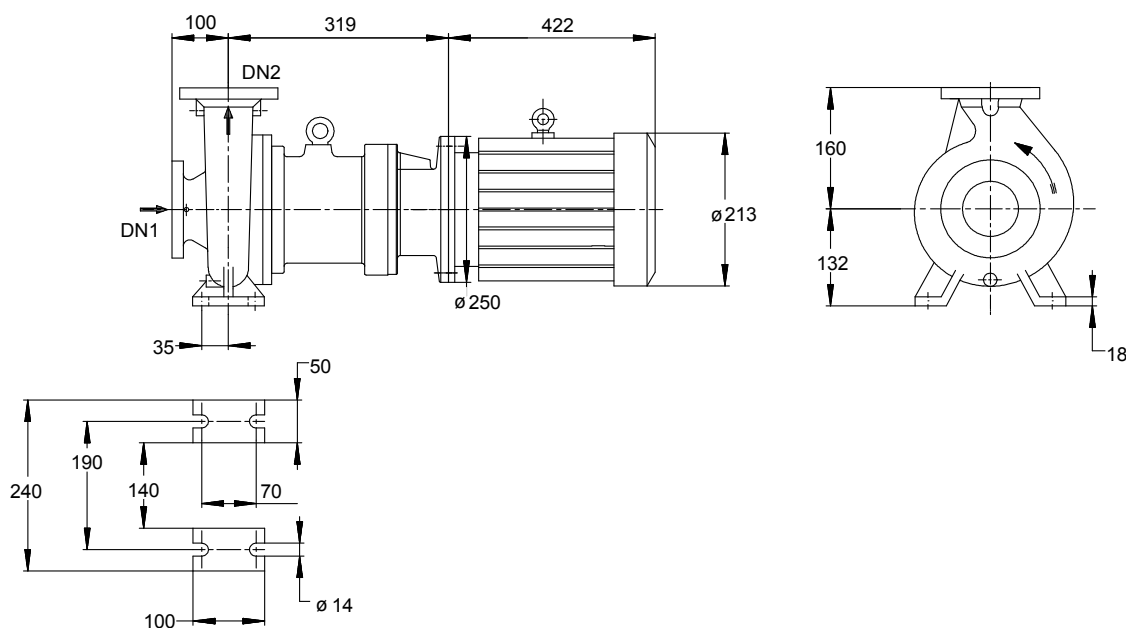
**Kurvendaten**

Drehzahl	1486 1/min	Angefragte Förderhöhe	5,00 m
Mediumdichte	981 $kg/m^3$	Wirkungsgrad	75,7 %
Viskosität	0,45 $mm^2/s$	Leistungsbedarf	0,71 kW
Förderstrom	39,98 $m^3/h$	NPSH erforderlich	1,65 m
Angefragter Förderstrom	40,00 $m^3/h$	Kurvennummer	KGP.454/30
Förderhöhe	5,00 m	Effektiver Laufreddurchmesser	139,0 mm

Die Leistungskurve zeigt die erforderliche Wellenleistung ohne Magnetkupplungsverluste. F für Magnetkupplungsverluste siehe Datenblatt.

## MACB080-050-125 EG E1BIN 100L4B

Chemie-Normpumpe mit Magnetantrieb nach DIN EN ISO 2858 / ISO 5199



Darstellung ist nicht maßstäblich

Maße in mm

### Motor

Motorfabrikat	Siemens
Motorgröße	100L
Leistung Motor	2,20 kW
Motorpolzahl	4
Drehzahl	1486 1/min
Motorschutzart	IP55
Lage Klemmenkasten	0°/360° (oben) vom Antrieb aus gesehen

### Anschlüsse

Saugstutzen Nennweite DN1	DN 80 / EN1092-1
Druckstutzen Nennweite DN2	DN 50 / EN1092-1
Nenndruck saugs.	PN 16
Nenndruck drucks.	PN 16

### Gewicht netto

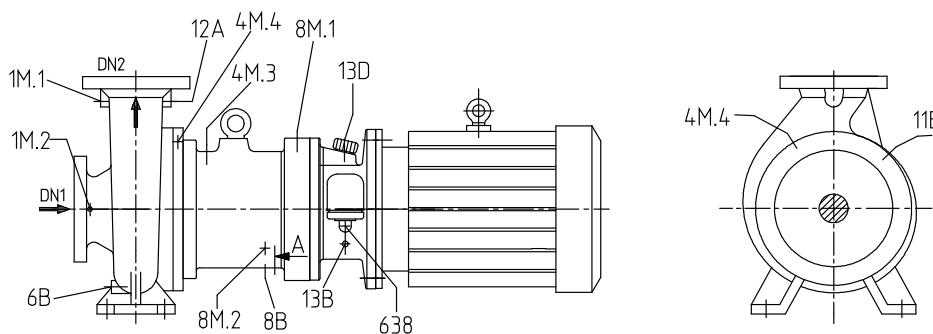
Pumpe	70 kg
Motor	47 kg
Summe	117 kg

Rohrleitungen spannungsfrei anschließen

Plan für Zusatzanschlüsse siehe extra Zeichnung.

**MACB080-050-125 EG E1BIN 100L4B**

Chemie-Normpumpe mit Magnetantrieb nach DIN EN ISO 2858 / ISO 5199



**Anschlüsse**

Pumpengehäusevariante		XX15
6B Förderflüssigkeit-Entleerung	G 1/4	Gebohrt und verschlossen.
1M.1 Druckmessgerät-Anschluss	G 1/4	Nicht ausgeführt
1M.2 Druckmessgerät-Anschluss	G 1/4	Nicht ausgeführt
4M.3 Temperaturmessung (Spalttopf)	G 1/4	Gebohrt und verschlossen.
4M.4 Temperaturmessung (Gehäusedeckel)	G 1/4	Nicht ausgeführt
12A Zirkulation Aus	G 1/4	Nicht ausgeführt
8M.1 Leckageüberwachung (Gas, Dampf)	G 1/4	Gebohrt und verschlossen.
8M.2 Leckageüberwachung (Flüssigkeit)	G 3/4	Nicht ausgeführt
8B Leckflüssigkeit Entleerung	G 1/4	Gebohrt und verschlossen.
11E Spülflüssigkeit Ein		Nicht ausgeführt
13B Ölabblass	G 1/4	Nicht ausgeführt
13D Auffüllen/ Entlüften	Durchm. 20	Nicht ausgeführt
638 Ölstandregler	Rp 1/4	Nicht ausgeführt

**Überwachungszubehör**

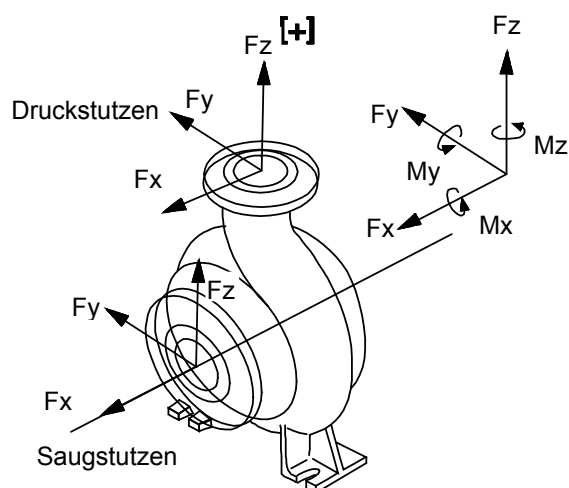
**4M.3 Temperaturmessung (Spalttopf)**

Widerstandsthermometer 01357473 Pt100, mit Transmitter

PT-100 Widerstandsthermometer inkl. Transmitter, druckdicht bis 20 bar  
 Hersteller:Dittmer  
 Typ: PT 100-T24-135-G1/4  
 Temperaturüberwachung am Spalttopf mit Leckagebarriere, mit Kopftransmitter

## MACB080-050-125 EG E1BIN 100L4B

Chemie-Normpumpe mit Magnetantrieb nach DIN EN ISO 2858 / ISO 5199



*Darstellung ist nicht maßstäblich*

### Kräfte- und Momentengrenzen

Saugstutzen		Druckstutzen	
Fx s	2141 N	Fx d	1070 N
Fy s	1659 N	Fy d (+)	942 N
Fz s	1427 N	Fz d	1338 N
Fres s	3061 N	Fres d	1955 N
Mx s	1423 Nm	Mx d	974 Nm
My s	801 Nm	My d	696 Nm
Mz s	1081 Nm	Mz d	803 Nm
gültig für Temperatur		65,0 °C	

Die Angaben für Kräfte und Momente gelten nur für statische Rohrleitungslasten. Bei Überschreitung ist Nachprüfung erforderlich. Falls rechnerischer Festigkeitsnachweis erforderlich - Werte nur auf R ückfrage!  
Die Angaben gelten für Aufstellung mit vollkommen vergossener Grundplatte, verschraubt auf starrem, ebenen Fundament.