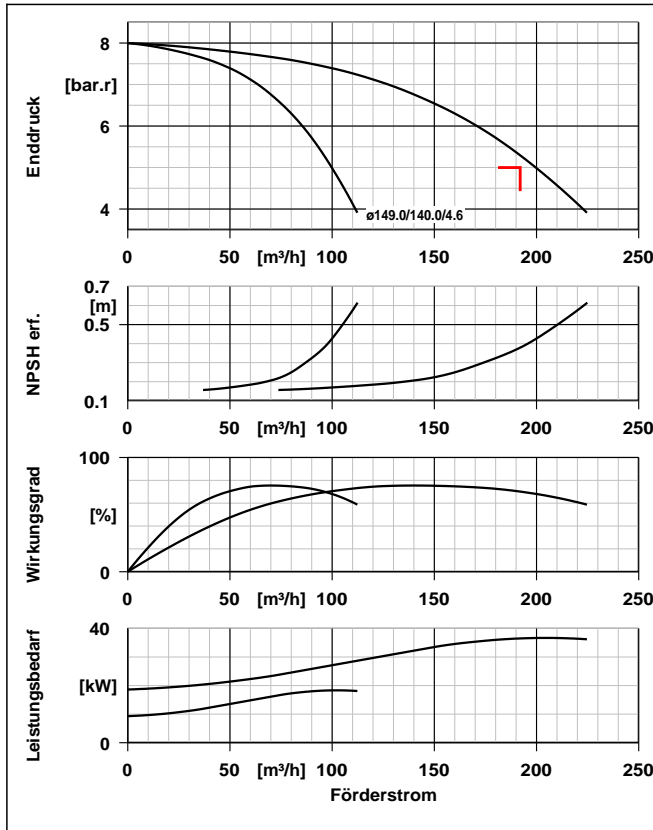


Á  
Á  
Á

**Hyamat SVP 2/9003-2 B**



**Vorgabe-Daten**

Fördermedium	Wasser, Trinkwasser/ Leitungswasser Leitungswasser Chemisch und mechanisch die Werkstoffe nicht angreifend
Feststoffgehalt max.	20 ppm
Temperatur Fördermedium nach DIN 1988 (DVGW)	20,0 °C max. 25°C
Angefragter Förderstrom	192,0 m³/h
Angefragter Enddruck	5,0 bar.r
Minimaler Zulaufdruck	0,5 bar.r
Max. Zulaufdruck	0,5 bar.r
Bauart	Druckerhöhungsanlage

**Systemeigenschaften**

Ausführung	Mehrpumpenanlage (Parallelbetrieb)
Hersteller	KSB
Typ	Hyamat SVP 2/9003-2 B
Pumpe(n)	Movitec V090/03-2 B
Anzahl Pumpen	2
Anzahl Stufen	3
Betriebsart	Drehzahl, variabel
Max. Mediumtemperatur	25,0 °C
Anschluss	unmittelbar
Reservepumpe	Nein
max. Enddruck	16,0 bar
max. Zulaufdruck	10,0 bar

**Betriebsdaten**

Förderstrom	195,5 m³/h
Förderhöhe	47,65 m
Einschaltdruck pE	5,0 bar.r
Sollwert	5,0 bar.r
Enddruck im Nullpunkt	8,0 bar.r

**Werkstoffe A**

Spiralgehäuse (102)	CrNi-Stahl 1.4301
Laufrad (230)	CrNi-Stahl 1.4301
Verteilerrohr (71-7)	CrNi-Stahl 1.4301
Armaturen (740)	Messing CUZN40PB2
DVGW - zugelassen	
Grundplatte (890)	Stahl ST+LACK
Dichtungsmaterial	Q1BEGG-WRC

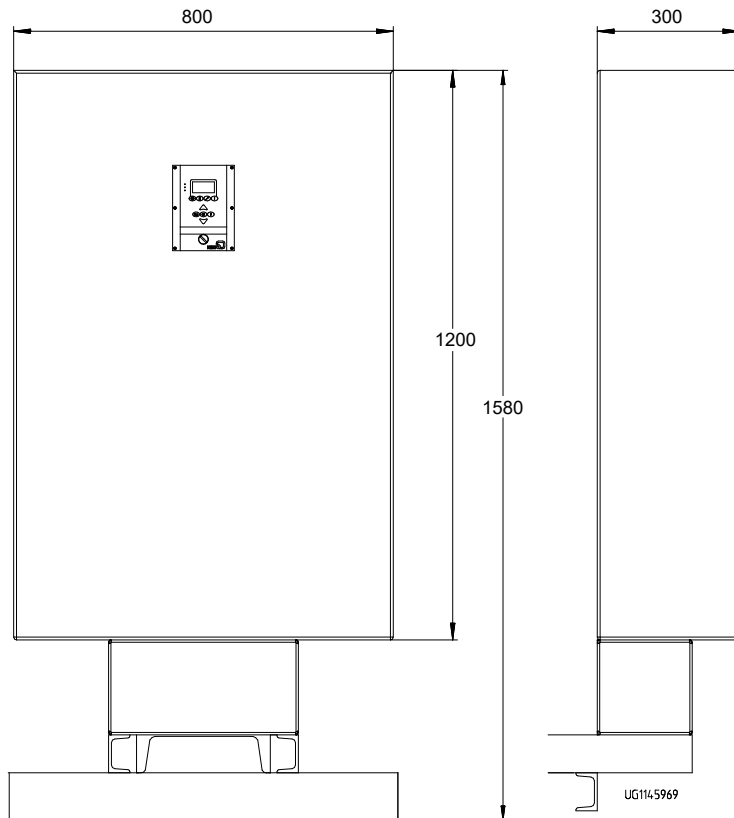
**Ausführung**

Zulauf Nennweite	DN 150
Druckstutzen Nennweite	DN 150

**Motordaten**

Motorfabrikat	KSB SuPremE®
Effizienzklasse	IE4 gem. IEC 60034-30 Ed.2, (2016) magnetfrei
Nennleistung	18,5 kW
Motordrehzahl	3000 1/min
Stromart	Dreiphasen (3~)
Betriebsspannung	400 V
Gesamtanschlussleistung	56,50 kVA
Motorschutzart	IP55
Motornennstrom	38,8 A

## Hyamat SVP 2/9003-2 B

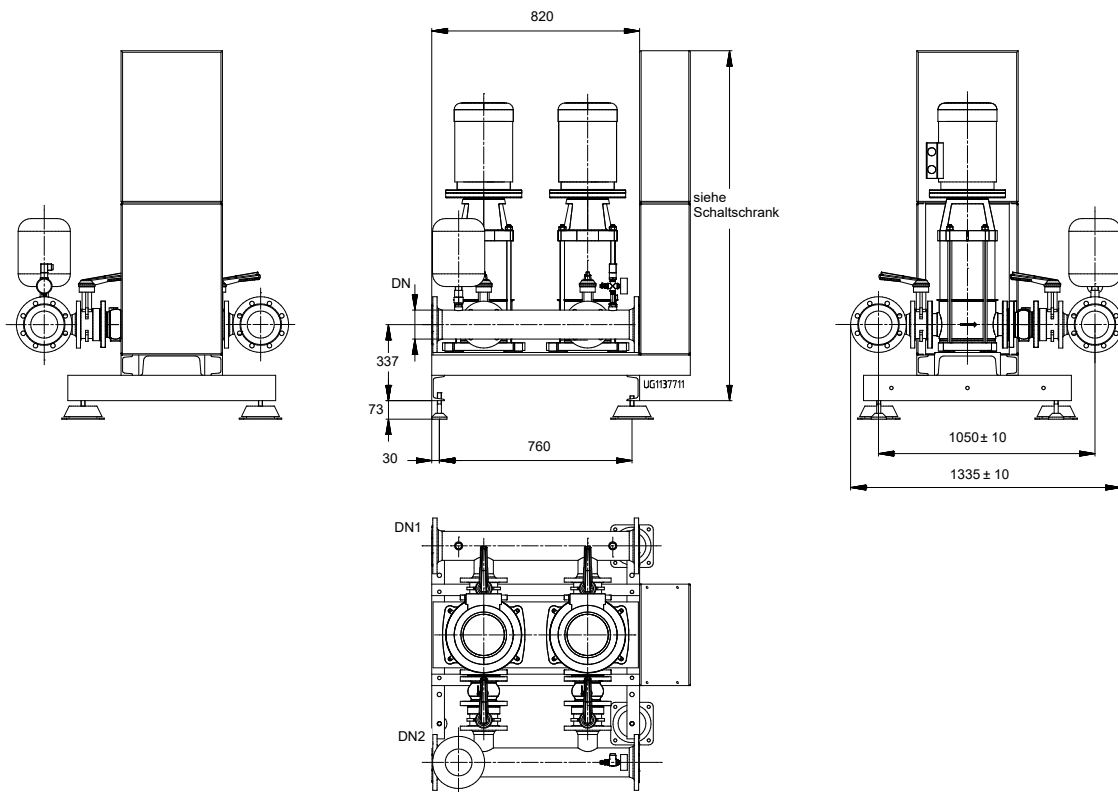


*Darstellung ist nicht maßstäblich*

### Zusatzzeichnung für Schaltschrank

Die Abmessungen der Schaltkästen beziehen sich auf Anlagen in Standardausführung. Der Einbau von Optionen erfordert evtl. größere Schaltkästen.

## Hyamat SVP 2/9003-2 B



*Darstellung ist nicht maßstäblich  
Tatsächliche Ausführung kann von der Darstellung abweichen.*

*Maße in mm*

### Anschlüsse

Saugflansch gemäß(DN1)	EN 1092-1 / 21/B1 / DN 150 / PN 16
Druckflansch gemäß(DN2)	EN 1092-1 / 21/B1 / DN 150 / PN 16

### Gewicht netto

System	905 kg
Sonstiges Zubehör	0 kg
Getriebe	
Wellendichtungshilfssystem	
Summe	905 kg

**Rohrleitungen spannungsfrei anschließen**

## Hyamat SVP 2/9003-2 B

Position	Menge	Ausschreibungstext		
600	2	<p>Hyamat SVP 2/9003-2 B</p> <p>DEA, vollautomatische Druckerhöhungsanlage nach DIN 1988, EN 806 in anschlussfertiger Kompaktbauweise mit schwingungsgedämpft montierten, vertikalen Hochdruckkreislumpen Movitec V und vollelektronischer Steuerung Booster Control zur Sicherstellung des gewünschten Versorgungsdrucks, mit serienmäßig eingebauten potentialfreien Kontakten für Warn- und Alarmmeldungen, je Pumpe 1 Rückflussverhinderer und 2 Absperrarmaturen nach DIN/DVGW, durchströmtes Membrandruckgefäß 8 l als Steuerbehälter nach DIN 4807-5, für Trinkwasser zugelassen, mit Absperrarmatur und Entleerung. Drucktransmitter auf der Enddruckseite mit Funktionsüberwachung Life-Zero (4-20 mA), Manometer für Istdruckanzeige. Stahlgrundplatte mit hochwertiger Pulverbeschichtung oder lackiert mit Anschlussklemme für Potentialausgleich, Anlagen mit höhenverstellbaren Füßen (Anlagen mit Movitec 25, 40, 60). Bei C1/C2 Ausführungen sind die Armaturen nicht nach DIN/DVGW ausgeführt und das Membrandruckgefäß ist nicht durchströmt.</p> <p>Hyamat_SVP, Frequenzumformer und Stetigregler zur stufenlosen Drehzahlregelung jeder einzelnen Pumpe für konstanten Versorgungsdruck am Verbraucher durch hohe Regelgüte über motormontierten PumpDrive mit Motorstrombegrenzung als Schutzfunktion.</p> <p>Druckabhängig kaskadierende Einschaltung und bedarfsabhängige Ausschaltung zur Vermeidung unnötigen Parallelbetriebs.</p> <p>Solldruck frei wählbar. Energieoptimierter Betrieb durch frei einstellbares Regelverhalten mit dynamischer Druckkompensation über die Anpassung des Solldrucks an die Rohrnetzennlinie und frei einstellbare Abschalt-Ladeautomatik bei Betrieb mit zusätzlichem Membrandruckbehälter.</p> <p>Potentialfreie Meldekontakte als Wechsler auf Relaisklemmen für SSM/SBM (SSM wird ausgelöst bei Pumpen- oder Sensorstörung (Live-Zero), FU gestört, Wassermangel, Stromausfall); Wassermangel auch als Einzelmeldung, externe Start-/Stoppfunktion.</p> <p>Bauseitige Fehlerstrom-Schutzschaltung mit allstromsensitivem FI-Schalter nach IEC 755, Typ B, IFN = 300 mA einsetzbar.</p> <p>Hyamat BCA-Modul, Schaltschrank mit vollelektronischer Steuerung Booster Control Advanced, IP 54, CE-Bescheinigung, abschließbarer Hauptschalter als Reparaturschalter, Pumpensteuer- und Überwachungsgerät mit 6-zeiligem grafischem Display und Bedientasten, Meldeleuchten mit Ampelfunktion für Betriebsbereitschaft, Warnung und Alarm (grün/gelb/rot), Störungsquittierung, Klemmenkennzeichnung für alle Anschlüsse, Schaltplan nach VDE mit Stückliste für Elektroteile, Werksvoreinstellung der Steuerung und soweit vorhanden des FU, zeitabhängige</p>		

**Hyamat SVP 2/9003-2 B**

Position	Menge	Ausschreibungstext		
		<p>Umschaltmöglichkeit auf einen zweiten Sollwert.                      Rohrbruchüberwachung mit Anlagenabschaltung als wählbare Funktion (Wenn bei Betrieb aller Pumpen ein einstellbarer Mindestdruck nicht erreicht wird),                      Störschaltung bei Motorstörung, laufzeitabhängig parametrierbare Pumpentauschautomatik, täglicher oder wöchentlicher Funktionslauf über sämtliche Pumpen,                      Automatische Verwaltung der Reservepumpe/Feuerlöschpumpe, Klemmeneingang für alle Trockenlaufschutzarten, einstellbares Serviceintervall,                      Rohrnetzschutz durch Überdruckbegrenzung im Automatikbetrieb. Displaymeldungen für Systemdruck, Pumpenzahl, Trockenlaufschutz, Vordruck und Betriebsstunden pro Pumpe abrufbar. Einstellung am Display für Sprache, Maßeinheiten, Konfigurationsdaten (Pumpenzahl, Vordrucküberwachung, Frequenzumrichter-/Jockeypumpenbetrieb (wenn vorhanden), Hauptparameter (Sollwert, Sensoreinstellungen, Pumpenbegrenzung, Timerfunktionen). KSB-Serviceschnittstelle mini USB - RS232. Klemmeneingang zur Raumtemperaturüberwachung durch bauseitigen Geber.</p> <p>Anlagenausführung Hyamat SVP 2/9003-2 B                      Pumpentyp Movitec V090/03-2 B                      Fördermedium Wasser, Trinkwasser/                      Leitungswasser,                      Leitungswasser</p> <p>Temperaturgrenzen für gewählte 70,0 °C                      Werkstoffausführung max.</p> <p>Förderstrom 195,5 m³/h                      Förderhöhe 47,65 m                      Angefragter Förderstrom 192,0 m³/h                      Angefragter Enddruck 5,0 bar.r                      Einsatzgebiet Druckerhöhungsanlage                      Systemausführung Mehrpumpenanlage (Parallelbetrieb)</p> <p>Max. Sytemenddruck 16,0 bar                      Max. Systemzulaufdruck 10,0 bar                      Einschaltdruck pE 5,0 bar.r                      Sollwert 5,0 bar.r                      Enddruck im Nullpunkt 8,0 bar.r                      Max. Zulaufdruck 0,5 bar.r                      Minimaler Zulaufdruck 0,5 bar.r                      Feststoffgehalt Max. 20 ppm                      Anzahl der Pumpen 2                      Reservepumpe Nein                      Stufenzahl 3                      Anschlussart unmittelbar                      Betriebsart Drehzahl, variabel                      Flanschausführung, druckseitig EN 1092-1 / 21/B1 / DN 150 / PN 16                      Flanschausführung, zulaufseitig EN 1092-1 / 21/B1 / DN 150 / PN 16                      Zulauf Nennweite DN 150</p>		

**Hyamat SVP 2/9003-2 B**

Position	Menge	Ausschreibungstext		
		Nennweite druckseitig DN 150 Frequenz 50 Hz Betriebsspannung 400 V Motorbemessungsleist. P2 18,5 kW Nennstrom max. 38,8 A Drehzahl 2969 1/min Motorpolzahl 2 Motorschutzart IP55 Stromart Dreiphasen (3~) Motorwirkungsgradklasse IE4 gem. IEC 60034-30 Ed.2, (2016) magnetfrei Gesamtanschlussleistung 56,50 kVA Werkstoffvariante A Laufrad (230) Werkstoff CrNi-Stahl 1.4301 Spiralgehäuse (102) Werkstoff CrNi-Stahl 1.4301 Verteilerrohr (71-7) Werkstoff CrNi-Stahl 1.4301 Grundplatte (890) Werkstoff Stahl ST+LACK Armaturen (740) Werkstoff Messing CUZN40PB2 Gewicht 905 kg Hersteller KSB Artikelnr. 02021125		
610	4	H-0-Automatikschalter je Pumpe, eingebaut Hand-0-Automatikschalter je Pumpe (eingebaut) Material-Nr.: E350		
620	2	Inbetriebnahme Inbetriebnahme einer Druckerhöhungsanlage gemäß der Spezifikation 8. Material-Nr.: 01738246		