

Etabloc CN 032-125/054ex SP

Blockpumpe

Betriebsdaten

Angefragter Förderstrom	9,00 m ³ /h	Förderstrom	9,01 m ³ /h
Angefragte Förderhöhe	5,00 m	Förderhöhe	5,01 m
Fördermedium	+ Trafoöl + Chemisch und mechanisch die Werkstoffe nicht angreifend	Wirkungsgrad	59,6 %
Temperatur Fördermedium	20,0 °C	Leistungsbedarf	0,18 kW
Mediumdichte	870 kg/m ³	Pumpendrehzahl	1395 1/min
Viskosität Fördermedium	1,00 mm ² /s	NPSH erforderlich	0,97 m
Zulaufdruck max.	0,00 bar.r	zulässiger Betriebsdruck	16,00 bar.r
Massenstrom	2,18 kg/s	Enddruck	0,43 bar.r
Max. Leistung für Kennlinie	0,23 kW	Nullpunktförderhöhe	5,50 m
Min. zul. Förderstrom für stabilen Betrieb	1,91 m ³ /h	Ausführung	Einzelpumpe 1 x 100 %
Min. zul. Massenstrom für stabilen Betrieb	0,46 kg/s	Hydraulischer Probelauf	Nein
		Abnahmenorm	ohne, Toleranzen gemäss ISO 9906 Klasse 2A / 3B; kleiner 10 kW gemäss § 4.4.2

Ausführung

Pumpennorm	EN 733	Werkstoffcode	BQ1VGG
Ausführung	Blockbauweise	Fahrweise	I Einfachwirkende GLRD (innere Zirkulation)
Aufstellart	Horizontal	Dichtungseinbauraum	Standard Dichtungsraum mit
Saugstutzen Nennweite	DN 50	Berührungsschutz	
Saugstutzen Nenndruck	PN 16	Spaltring	Spaltring
Saugstutzen Stellung	axial	Laufraddurchmesser	132,0 mm
Anschlussnorm, Saugstutzen	EN 1092-1	Drehrichtung von	Rechts im Uhrzeigersinn
Druckstutzen Nennweite	DN 32	Antriebsseite	
Druckstutzen Nenndruck	PN 16	Silikonfreie Ausführung	Ja
Druckstutzen Stellung	oben (0°/360°) Blick auf den Saugstutzen	Ex-Schutz	Ex-Schutz nach ATEX II 2G c T4
Flanschnorm Druckstutzen	EN 1092-1	Lagerträgerausführung	Blockbauweise
Wellendichtung	Einfachwirkende GLRD	Lagerträgergröße	WE25
Hersteller	KSB	Lagerart	Wälzlager
Typ	1	Schmierart Antriebsseite	Fett
		Farbe	Ultramarinblau (RAL 5002) KSB-Blau

Etabloc CN 032-125/054ex SP
Blockpumpe

Antrieb, Zubehör

Antriebstyp	Elektromotor	Motorschutzart	IP55
Motorfabrikat	Siemens	Cosphi bei 4/4 Last	0,79
Bereitstellung Antrieb durch	Standardmotor liefert KSB - montiert KSB	Temperaturklasse	T4
Bauform	V1	Temperaturfühler	4 Kaltleiter
Motorgröße	80	Klemmenkastenstellung	0°/360° (oben)
Frequenz	50 Hz		Blick auf den Saugstutzen
Betriebsspannung	400 V	Wicklung	230 / 400 V
Motorbemessungsleist. P2	0,55 kW	Motorpolzahl	4
Motornennstrom	1,4 A	Schaltart	Stern
Anlaufstromverhältnis IA/IN	4,7	Motor Kühlmethode	Oberflächenkühlung
Wärmeklasse	F nach IEC 34-1	Motorwerkstoff	Grauguss GG/Gusseisen
Explosionsschutz	Exde IIC	Fu-Betrieb zugelassen	geeignet für FU-Betrieb

Werkstoffe CN

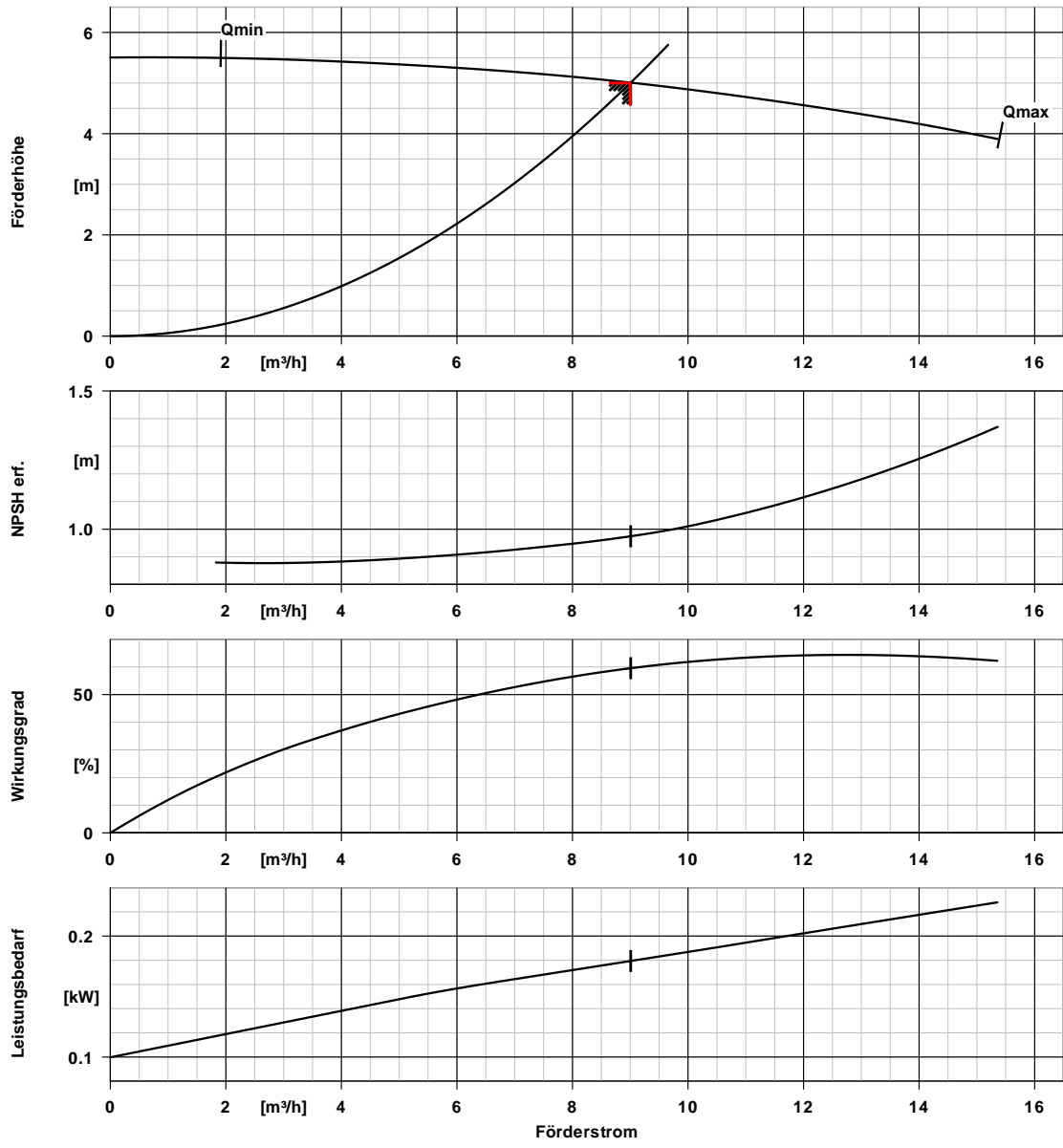
Spiralgehäuse (102)	CrNiMo-Stahl 1.4408	Spaltring (502.2)	CrNiMo-Stahl 1.4408
Druckdeckel (163)	CrNiMo-Stahl 1.4408	Wellenhülse (523)	CrNiMo-Stahl 1.4571
Welle (210)	CrNiMo-Stahl 1.4571	Stiftschraube (902)	CrNi-Stahl A2-70
Laufрад (230)	CrNiMo-Stahl 1.4408	Verschlussschraube (903)	CrNiMo-Stahl A4
Dichtring (411)	DPAF Dichtungsplatte asbestfrei	Laufрадmutter (922)	CrNiMo-Stahl A4
Spaltring (502.1)	CrNiMo-Stahl 1.4408		

Abnahmen

**Werkstoffzeugnisse: Spiralgehäuse, Druckdeckel,
Laufрад (102, 163, 230)**

Bescheinigung
Werkzeugnis 2.2 nach EN
10204

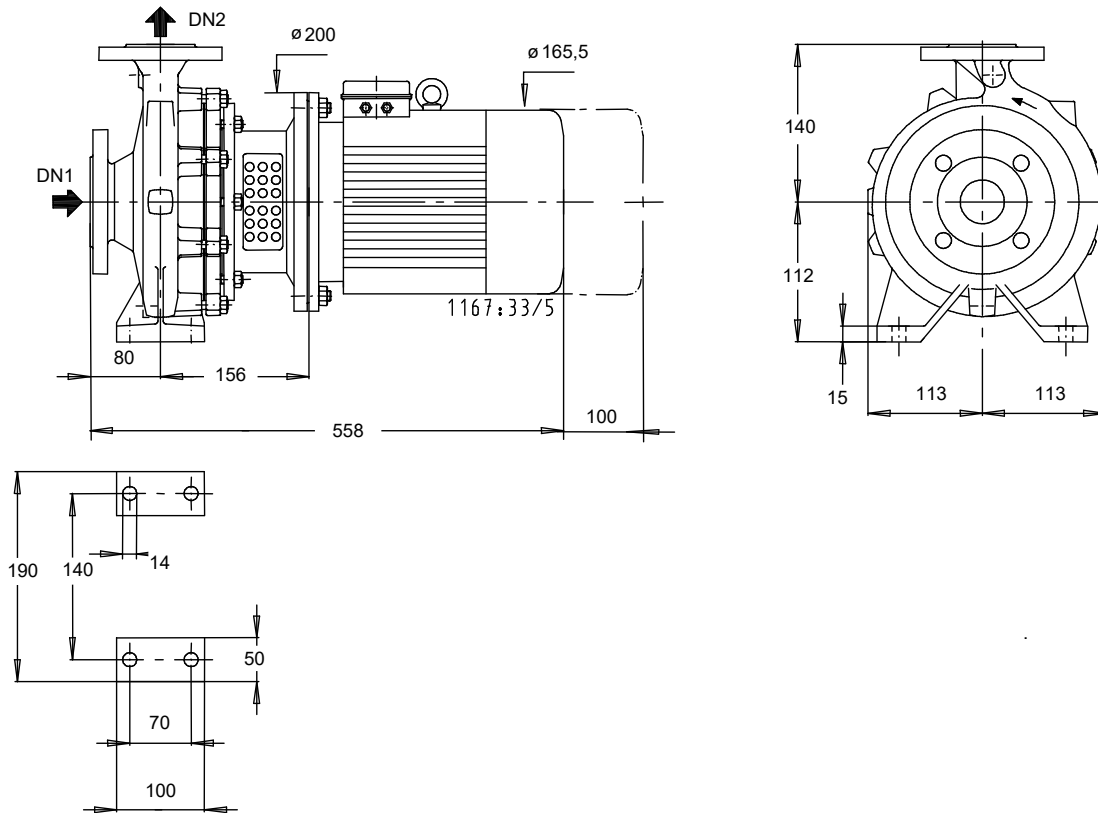
Etabloc CN 032-125/054ex SP
Blockpumpe



Kurven Daten

Drehzahl	1395 1/min	Wirkungsgrad	59,6 %
Mediumdichte	870 kg/m^3	Leistungsbedarf	0,18 kW
Viskosität	1,00 mm^2/s	NPSH erforderlich	0,97 m
Förderstrom	9,01 m^3/h	Kurvenummer	K1211.454/905
Angefragter Förderstrom	9,00 m^3/h	Effektiver	132,0 mm
Förderhöhe	5,01 m	Lafraddurchmesser	
Angefragte Förderhöhe	5,00 m	Abnahmenorm	ohne, Toleranzen gemäss ISO 9906 Klasse 2A / 3B; kleiner 10 kW gemäss § 4.4.2

Etabloc CN 032-125/054ex SP Blockpumpe



Darstellung ist nicht maßstäblich

Maße in mm

Motor

Motorfabrikat	Siemens
Motorgröße	80
Leistung Motor	0,55 kW
Motorpolzahl	4
Drehzahl	1395 1/min
Motorschutzart	IP55
Lage Klemmenkasten	0°/360° (oben) Blick auf den Saugstutzen

Anschlüsse

Saugstutzen Nennweite DN1	DN 50 / EN 1092-1
Druckstutzen Nennweite DN2	DN 32 / EN 1092-1
Nenndruck saugs.	PN 16
Nenndruck drucks.	PN 16

Gewicht netto

Pumpe	28 kg
Motor	24 kg
Summe	52 kg

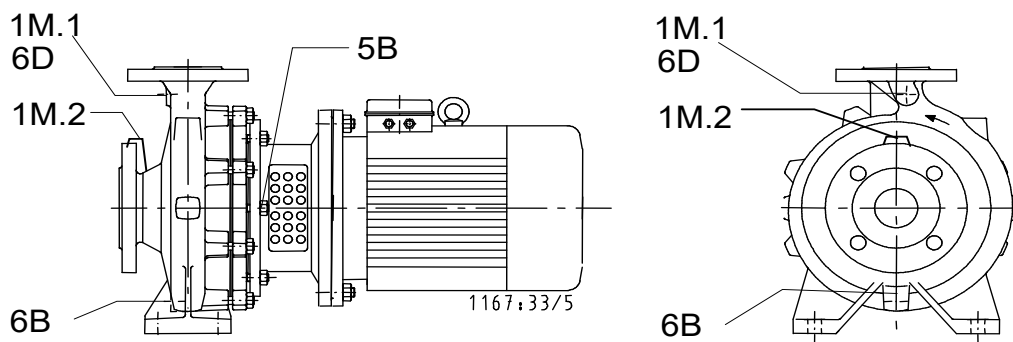
Leitungen spannungsfrei anschließen!

Zulässige Maßabweichung für Achshöhen:
Maße ohne Toleranzangabe, mittel nach:
Anschlussmaße für Pumpen:
Maße ohne Toleranzangabe - Schweißteile:
Maße ohne Toleranzangabe - Graugussteile:

DIN 747
ISO 2768-m
EN735
ISO 13920-B
ISO 8062-CT9

Plan für Zusatzanschlüsse siehe
extra Zeichnung.

Etabloc CN 032-125/054ex SP
Blockpumpe



Anschlüsse

1M.1 Druckmessgerät-Anschluss	G 3/8	Gebohrt und verschlossen.
1M.2 Druckmessgerät-Anschluss	G 3/8	Nicht ausgeführt
5B Entlüftung		Nicht ausgeführt
6B Förderflüssigkeit-Entleerung	G 3/8	Gebohrt und verschlossen.
6D Förderflüssigkeit-Auffüllen/Entlüften	G 3/8	Gebohrt und verschlossen.