

MCPK040-025-160 EG MI 0008610

Chemie-Normpumpe nach EN 22858/ISO 2858/ISO 5199

Betriebsdaten

Angefragter Förderstrom	1,80 m³/h	Förderstrom	1,80 m³/h
Angefragte Förderhöhe	2,50 m	Förderhöhe	2,49 m
Fördermedium	Treibstoff, Heizöl Heizöl EL Chemisch und mechanisch die Werkstoffe nicht angreifend	Wirkungsgrad	23,4 %
Temperatur Fördermedium	20,0 °C	Leistungsbedarf	0,04 kW
Mediumdichte	860 kg/m³	Pumpendrehzahl	925 1/min
Viskosität Fördermedium	6,00 mm²/s	NPSH erforderlich	0,71 m
Zulaufdruck max.	0,00 bar.r	zulässiger Betriebsdruck	25,00 bar.r
Massenstrom	0,43 kg/s	Enddruck	0,21 bar.r
Max. Leistung für Kennlinie	0,05 kW	Min. zul. Förderstrom für stabilen Betrieb	0,28 m³/h
		Min. zul. Massenstrom für stabilen Betrieb	0,07 kg/s
		Nullpunktförderhöhe	3,05 m

Ausführung

Pumpennorm	ISO 2858	Typ	4A
Ausführung	Für Montage auf Grundplatte	Werkstoffcode	Q1BVGG
Aufstellart	Horizontal	Fahrweise	I Einfachwirkende GLRD (innere Zirkulation)
Wellenausführung	trocken	Dichtungseinbauraum	Standard Dichtungsraum mit
Nenndruck Pumpe	PN 25	Berührungsschutz	
Saugstutzen Nennweite	DN 40	Laufraddurchmesser	153,0 mm
Saugstutzen Nenndruck	PN 25	Drehrichtung von Antriebsseite	Rechts im Uhrzeigersinn
Saugstutzen Stellung	axial	Lagerträgerausführung	Chemienorm medium duty
Anschlussnorm, Saugstutzen	EN 1092-1	Lagerträgergröße	CS40
Druckstutzen Nennweite	DN 25	Lagerdichtung	Wellendichtring
Druckstutzen Nenndruck	PN 25	Lagerart	Wälzlager
Druckstutzen Stellung	oben (0°/360°)	Schmierart Antriebsseite	Öl
Flanschnorm Druckstutzen	EN 1092-1	Schmiermittelüberwachung	Ölstandsregler
Dichtflächenform	mit Dichtleiste gedreht (B1)	Lagerträgerkühlung	ungekühlt
Wellendichtung	Einfachwirkende GLRD	Farbe	Ultramarinblau (RAL 5002) KSB-Blau
Hersteller	KSB		

MCPK040-025-160 EG MI 0008610

Chemie-Normpumpe nach EN 22858/ISO 2858/ISO 5199

Antrieb, Zubehör

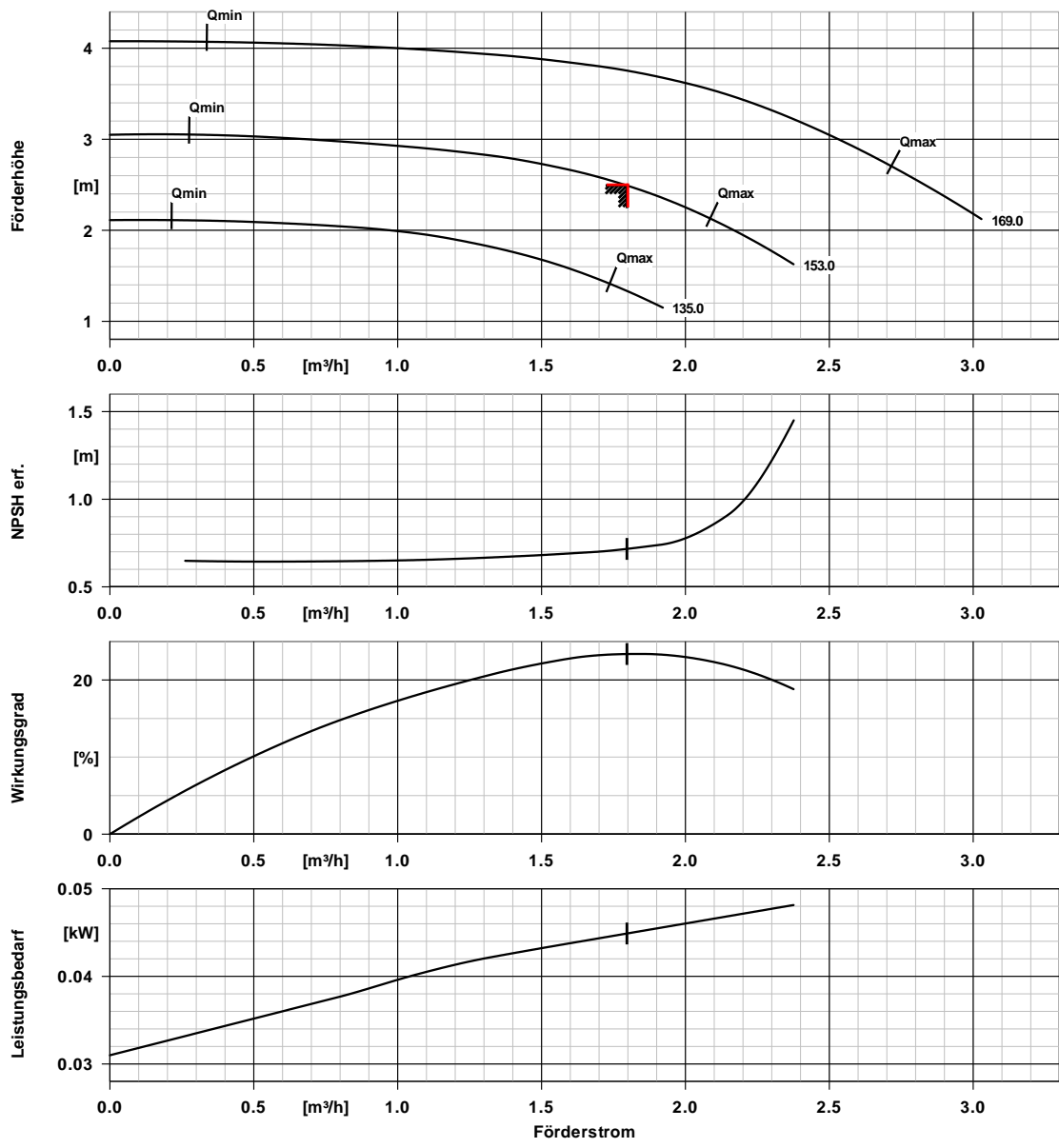
Hersteller	Flender	Effizienzklasse	IE2 gemäß IEC 60034-30
Kupplungstyp	Eupex NH	Frequenz	50 Hz
Nenngröße	80	Betriebsspannung	400 V
Zwischenhülsenlänge	100,0 mm	Motorbemessungsleist. P2	0,75 kW
Kupplungsschutztyp	Trittfest (ZN3230)	Motor-nennstrom	3,6 A
Kupplungsschutzgröße	A1	Anlaufstromverhältnis IA/IN	4,4
Kupplungsschutzwerkstoff	Stahl ST	Wärme-klasse	F nach IEC 34-1
Grundplattentyp	Gusseisen nach ISO Norm	Motorschutzart	IP55
Grundplattengröße	2G	Cosphi bei 4/4 Last	0,72
Leckageablauf	Ablaufrinne	Temperaturfühler	3 Kaltleiter
Antriebstyp	Elektromotor	Klemmenkastenstellung	0°/360° (oben)
Motorfabrikat	Siemens	Wicklung	vom Antrieb aus gesehen
Bereitstellung Antrieb durch	Standardmotor liefert KSB - montiert KSB	Motorpolzahl	230 / 400 V
Bauform	B3	Schaltart	6
Motorgröße	90S	Motor-kühlmethode	Dreieck
		Motorwerkstoff	Oberflächenkühlung
		Fu-Betrieb zugelassen	Aluminium
			geeignet für FU-Betrieb

Werkstoffe E

Spiralgehäuse (102)	Stahl GP240GH+N/ A216 Gr WCB	Lagerträger (330)	Sphäroguss JS1025
Gehäusedeckel (161)	Stahl GP240GH+N/ A216 Gr WCB	Dichtring (411)	Thermoplast PTFE-GF25
Welle (210)	Vergütungsstahl C45+N	Wellenschutzhuelse (524)	CrNiMo-Stahl
Lauf-rad (230)	Grauguss JL1040/A48CL35		

MCPK040-025-160 EG MI 0008610

Chemie-Normpumpe nach EN 22858/ISO 2858/ISO 5199

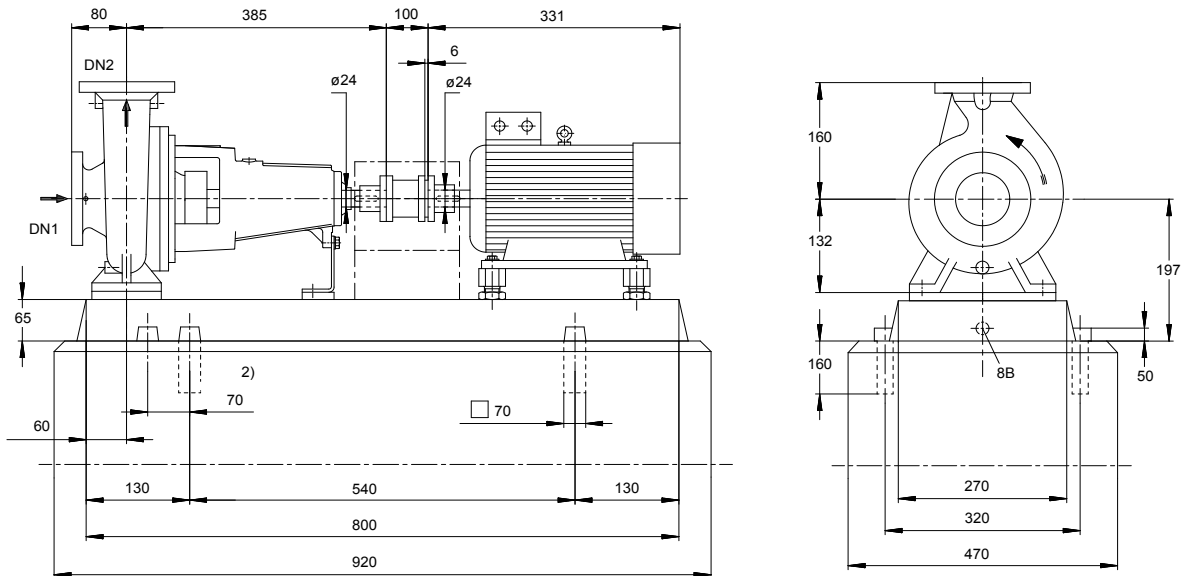


Kurven Daten

Drehzahl	925 1/min	Angefragte Förderhöhe	2,50 m
Mediumdichte	860 kg/m^3	Wirkungsgrad	23,4 %
Viskosität	6,00 mm^2/s	Leistungsbedarf	0,04 kW
Förderstrom	1,80 m^3/h	NPSH erforderlich	0,71 m
Angefragter Förderstrom	1,80 m^3/h	Kurvennummer	KGP.456/14
Förderhöhe	2,49 m	Effektiver Laufraddurchmesser	153,0 mm

MCPK040-025-160 EG MI 0008610

Chemie-Normpumpe nach EN 22858/ISO 2858/ISO 5199



Darstellung ist nicht maßstäblich

Maße in mm

2) Grundplattenbefestigung alternativ im Bereich der Gehäusefüße möglich. Ggf. Rückfrage

Motor

Motorfabrikat	Siemens
Motorgröße	90S
Leistung Motor	0,75 kW
Motorpolzahl	6
Drehzahl	925 1/min
Lage Klemmenkasten	0°/360° (oben) vom Antrieb aus gesehen

Anschlüsse

Saugstutzen Nennweite DN1	DN 40 / EN 1092-1
Druckstutzen Nennweite DN2	DN 25 / EN 1092-1
Nenndruck saugs.	PN 25
Nenndruck drucks.	PN 25
Dichtflächenform	mit Dichtleiste gedreht (B1)

Grundplatte

Ausführung	Gusseisen nach ISO Norm
Größe	2G
Werkstoff	Grauguss JL1040
Leckablass Grundplatte (8B)	Rp1, Ablaufrinne
Befestigung	M16x200 (Nicht in Lieferumfang enthalten)

Kupplung

Kupplungshersteller	Flender
Kupplungstyp	Eupex NH
Kupplungsgröße	80
Ausbaustück	100,0 mm

Gewicht netto

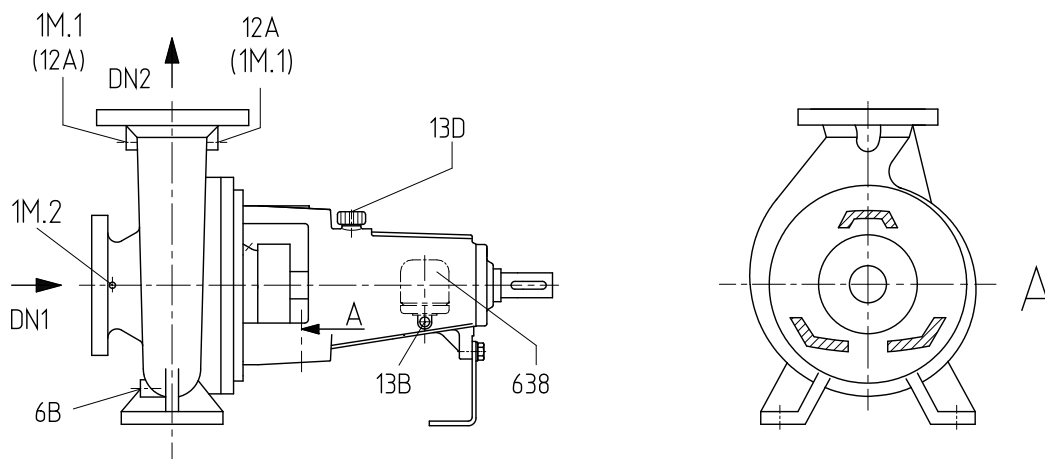
Pumpe	48 kg
Grundplatte	30 kg
Kupplung	3 kg
Kupplungsschutz	4 kg
Motor	16 kg
Summe	101 kg

Leitungen spannungsfrei anschließen!

Plan für Zusatzanschlüsse siehe extra Zeichnung.

MCPK040-025-160 EG MI 0008610

Chemie-Normpumpe nach EN 22858/ISO 2858/ISO 5199



Anschlüsse

12A Zirkulation Aus	G 1/4	Nicht ausgeführt
13B Ölablass	G 3/8	Geböhrt und verschlossen.
13D Auffüllen/ Entlüften	Durchm. 20	Mit Entlüftungsstopfen verschlossen.
6B Förderflüssigkeit-Entleerung	G 1/4	Geböhrt und verschlossen.
1M.1 Druckmessgerät-Anschluss	G 1/4	Nicht ausgeführt
1M.2 Druckmessgerät-Anschluss	G 1/4	Nicht ausgeführt
638 Ölstandregler	Rp 1/4	wird lose mitgeliefert, Montage durch Kunden nach Betriebsanleitung