

KRTK 40-250/44UC1-S

Betriebsdaten

Angefragter Förderstrom	5,000 l/s	Förderstrom	5,000 l/s (18 m³/h)
Angefragte Förderhöhe	10,00 m	Förderhöhe	10,00 m
Fördermedium	Wasser, Schmutzwasser leicht verschmutztes Wasser	Wirkungsgrad	50,5 %
	Chemisch und mechanisch die Werkstoffe nicht angreifend	Leistungsbedarf	0,97 kW
Temperatur Fördermedium	20,0 °C	Pumpendrehzahl	1488 1/min
Mediumdichte	998 kg/m³	Nullpunktförderhöhe	12,37 m
Viskosität Fördermedium	1,00 mm²/s	Ausführung	Einzelpumpe 1 x 100 %
		Hydraulischer Probelauf	Nein
Max. Leistung für Kennlinie	1,31 kW	Abnahmenorm	ohne, Toleranzen gemäss ISO 9906 Klasse 2A / 3B; kleiner 10 kW gemäss § 4.4.2

Ausführung

Ausführung	Blockbauweise, Tauchmotor	Werkstoffcode	SIC/SIC/NBR
Aufstellart	Vertikal	Laufradform	Radiales geschl. Mehrkanalrad (K)
Saugflansch Pumpe (DN1)	unbearbeitet	Spaltring	Spaltring
Druckflansch Pumpe (DN2)	DN 40 / PN 16 / gebohrt nach EN 1092-2	Laufraddurchmesser	186,0 mm
Wellendichtung	2 GLRD in Tandemanordnung mit Ölvorlage	Freier Durchgang	15,0 mm
Hersteller	KSB	Drehrichtung von Antriebsseite	Rechts im Uhrzeigersinn
Typ	MG		

Antrieb, Zubehör

Antriebstyp	Elektromotor	Wicklung	400 / 690 V
Motorfabrikat	KSB	Motorpolzahl	4
Bauform	KSB Tauchmotor	Einschaltart	Direkt/Stern-Dreieck mögl. Dreieck
Effizienzklasse	nicht klassifiziert	Schaltart	Oberflächenkühlung
Frequenz	50 Hz	Motor kühlmethode	U
Betriebsspannung	400 V	Motorversion	Gummischlauchleitung
Motorbemessungsleist. P2	4,00 kW	Leitungsausführung	Längswasserdicht vergossen
Motor-nennstrom	9,1 A	Kabeleinführung	S1BN8-F 12G2.5
Anlaufstromverhältnis IA/IN	6,3	Kraftleitung	1
Wärme-kategorie	F nach IEC 34-1	Anzahl der Kraftleitungen	mit
Motorschutzart	IP68	Feuchtefühler	10,00 m
Cosphi bei 4/4 Last	0,77	Leitungslänge	
Motorwirkungsgrad bei 4/4 Last	82,9 %		
Temperaturfühler	Bimetallschalter 2x		

Kunden-Pos.-Nr.:

Seite: 2 / 5

KRTK 40-250/44UC1-S

Werkstoffe C1

Pumpengehäuse (101)	GX2CRNIMOCUN25-6-3-3 1.4517	O-Ring (412) Spaltring (502.1) Motorgehäuse (811)	Nitrilkautschuk NBR CrNi-Stahl VG434 GX2CRNIMOCUN25-6-3-3 1.4517
Zwischengehäuse (113)	GX2CRNIMOCUN25-6-3-3 1.4517		
Druckdeckel (163)	GX2CRNIMOCUN25-6-3-3 1.4517	Motorkabel (824)	Chloroprenkautschuk CrNiMo-Stahl A4
Welle (210)	Duplex-Stahl 1.4462	Zylinderschraube mit innen- 6kt (914)	
Laufgrad (230)	GX2CRNIMOCUN25-6-3-3 1.4517		

Typenschilder

Typenschild Sprache	sprachneutral	Typenschild Duplikat	mit
---------------------	---------------	----------------------	-----

Aufstellteile

Lieferumfang	Pumpe mit Aufstellteilen	Typ	Seil
Aufstellungsart	stationär mit Seilführung	Werkstoff	Polypropylen
Einbautiefe	4,50 m	Länge	5,00 m
Werkstoffkonzept	C1	Last max.	180 kg

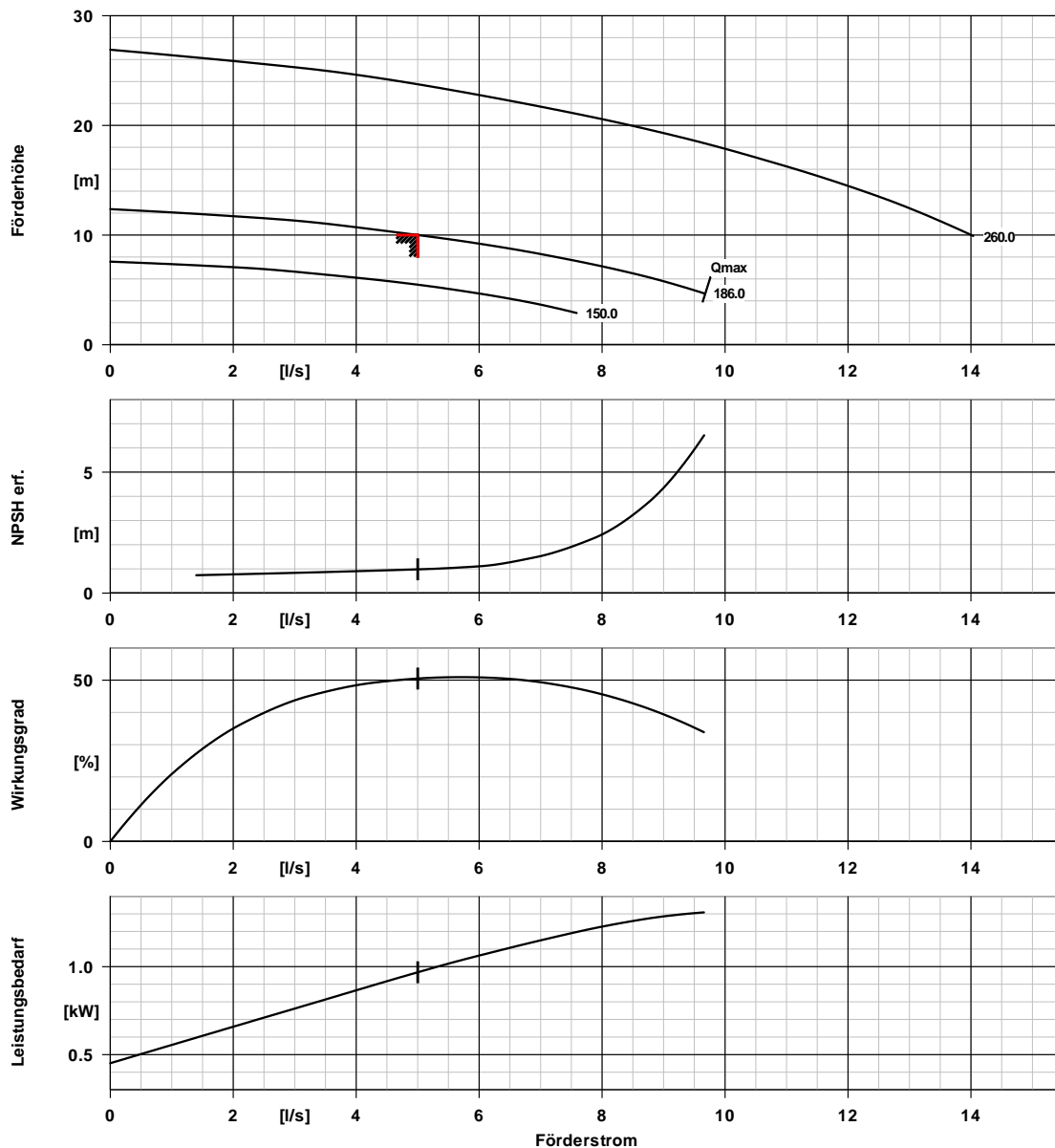
Fußkrümmer ohne

Halterung

Ausführung gerade
Größe DN 40 / 50

Hebekette / -seil

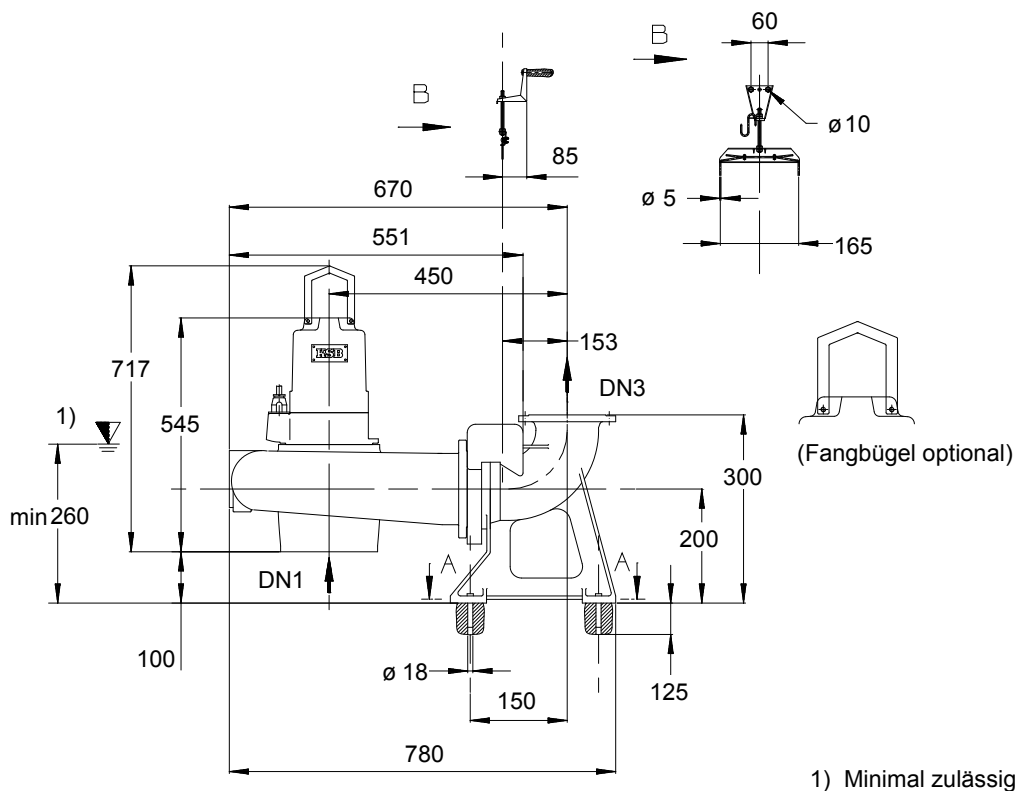
KRTK 40-250/44UC1-S



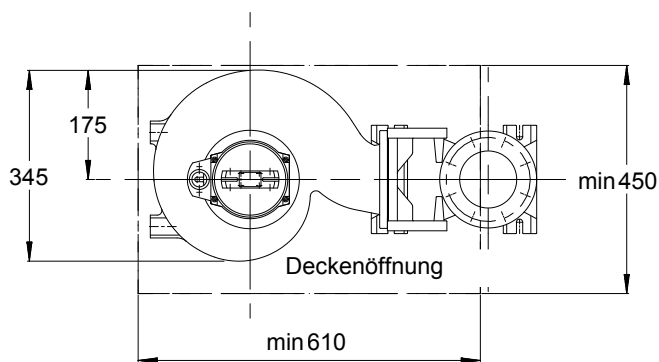
Kurven Daten

Drehzahl	1488 1/min	Wirkungsgrad	50,5 %
Mediumdichte	998 kg/m ³	Leistungsbedarf	0,97 kW
Viskosität	1,00 mm ² /s	NPSH erforderlich	0,98 m
Förderstrom	5,000 l/s	Kurvenummer	K42178s
Angefragter Förderstrom	5,000 l/s	Effektiver	186,0 mm
Förderhöhe	10,00 m	Lafraddurchmesser	
Angefragte Förderhöhe	10,00 m	Abnahmenorm	ohne, Toleranzen gemäss ISO 9906 Klasse 2A / 3B; kleiner 10 kW gemäss § 4.4.2

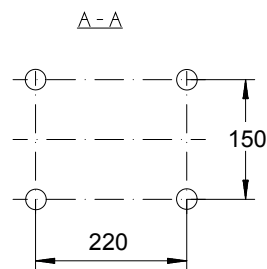
KRTK 40-250/44UC1-S



1) Minimal zulässiger Wasserstand



UG1134933



Darstellung ist nicht maßstäblich

Maße in mm

KRTK 40-250/44UC1-S

Motor

Motorfabrikat	KSB
Motorgröße	4
Leistung Motor	4,00 kW
Motorpolzahl	4
Drehzahl	1451 1/min

Leitungen spannungsfrei anschließen!

Zulässige Maßabweichung für Achshöhen:
Maße ohne Toleranzangabe, mittel nach:
Anschlussmaße für Pumpen:
Maße ohne Toleranzangabe - Schweißteile:
Maße ohne Toleranzangabe - Graugussteile:

Anschlüsse

Saugflansch Pumpe (DN1)	unbearbeitet
Druckflansch Pumpe (DN2)	DN 40 / PN 16 / gebohrt nach EN 1092-2

Gewicht netto

Pumpe, Motor, Kabel	160 kg
Halterung / Fuß	9 kg
Summe	169 kg

DIN 747
ISO 2768-m
EN735
ISO 13920-B
ISO 8062-CT9

**Plan für Zusatzanschlüsse siehe
extra Zeichnung.**