

## 48247607 MK G 20-3/280

- 230/400 V
- Oberflächengekühlter KSB-IEC-Drehstrom-Kurzschlussläufermotor
- Spiralgehäuse
- Vertikalaufstellung
- Einstufig
- Bauart IM V1
- Schutzart IP55

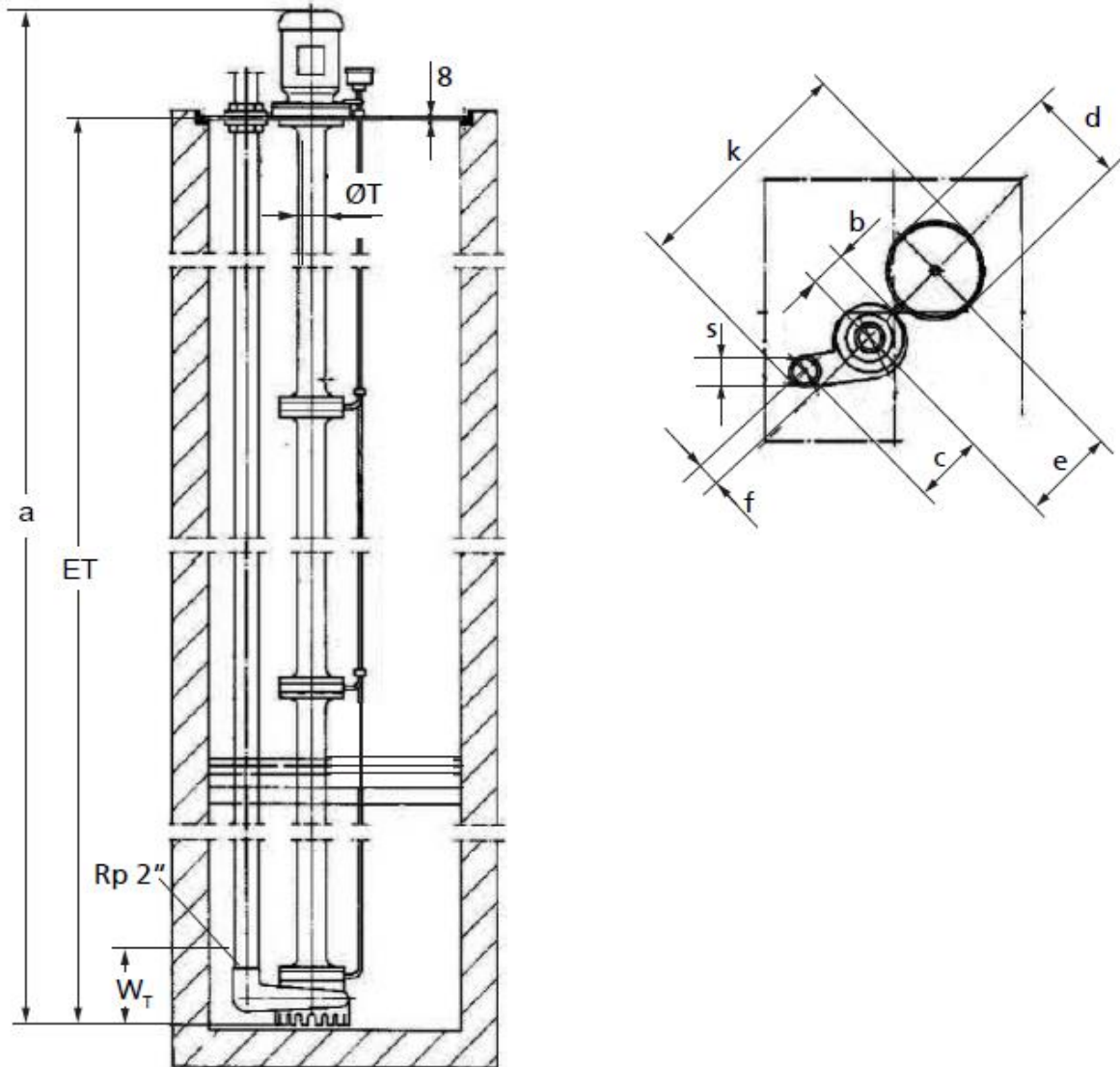


Abb. 1: Abmessungen

ET	Einbautiefe
$W_T$	Mindeststand des Fördermediums

Abmessungen [mm]

MK / MKA	ET	$W_T$	a	b	c	d	e	f	k	$\square M$	$M_1$	$M_2$	$\varnothing M_3$	$\square N$	$\square N_1$	$N_2$	O	S	$\varnothing T$	U	V
20-/280	2818	110	3085	65	155	240	205	46	520	500	263	33	10	560	550	30×20×4	8	65	71	20	660

Kennlinien

$n = 2900 \text{ min}^{-1}$

MK/MKA 20-3, 20-4, 20-5, 20-6;  $n = 2900 \text{ min}^{-1}$

