

Datenblatt
data sheet
spécification technique



Auftrags-Nr.
sales order-no
n° de cde: 0
Auftrags-Pos.-Nr.
order item no
n° position commande: 0
Menge / qty / qté: 1

Trialine 065-125/034

**Betriebsdaten / operating data /
conditions de service**

Fördermenge
flow rate Q 3,12 - 30,05 m³/h
débit
Förderhöhe
discharge head H 4,45 - 1,36 m
hauteur de refoulement
Leistungsbedarf Pumpe
power input of pump 0,17 - 0,28 kW
puissance absorbée pompe
Auslegedrehzahl
design speed n 1450 1/min
vitesse de calcul

Fördermedium
pumped product -
fluide véhiculé
GLRD
mechanical seal 0
garniture mécanique

Ausführung / design / exécution

Lafraddurchmesser
impeller diameter 118 mm
diamètre de roue

**Zubehör / accessoires, drive /
accessoire, entraînement**

Fabrikat
make KSB
marque
Kaltleiter
PTC resistor 0
Thermistance PTC
Bauform
type of construction 0
forme de construction
Spannung
voltage 400/690 V
voltage
Motorgröße
motor size 0
taille du moteur
Frequenz
frequency 50 Hz
fréquence
Bemessungsleistung
nominal voltage P2 0,34 kW
puissance nominal

Anstrich / coating / Peinture:


RAL 0

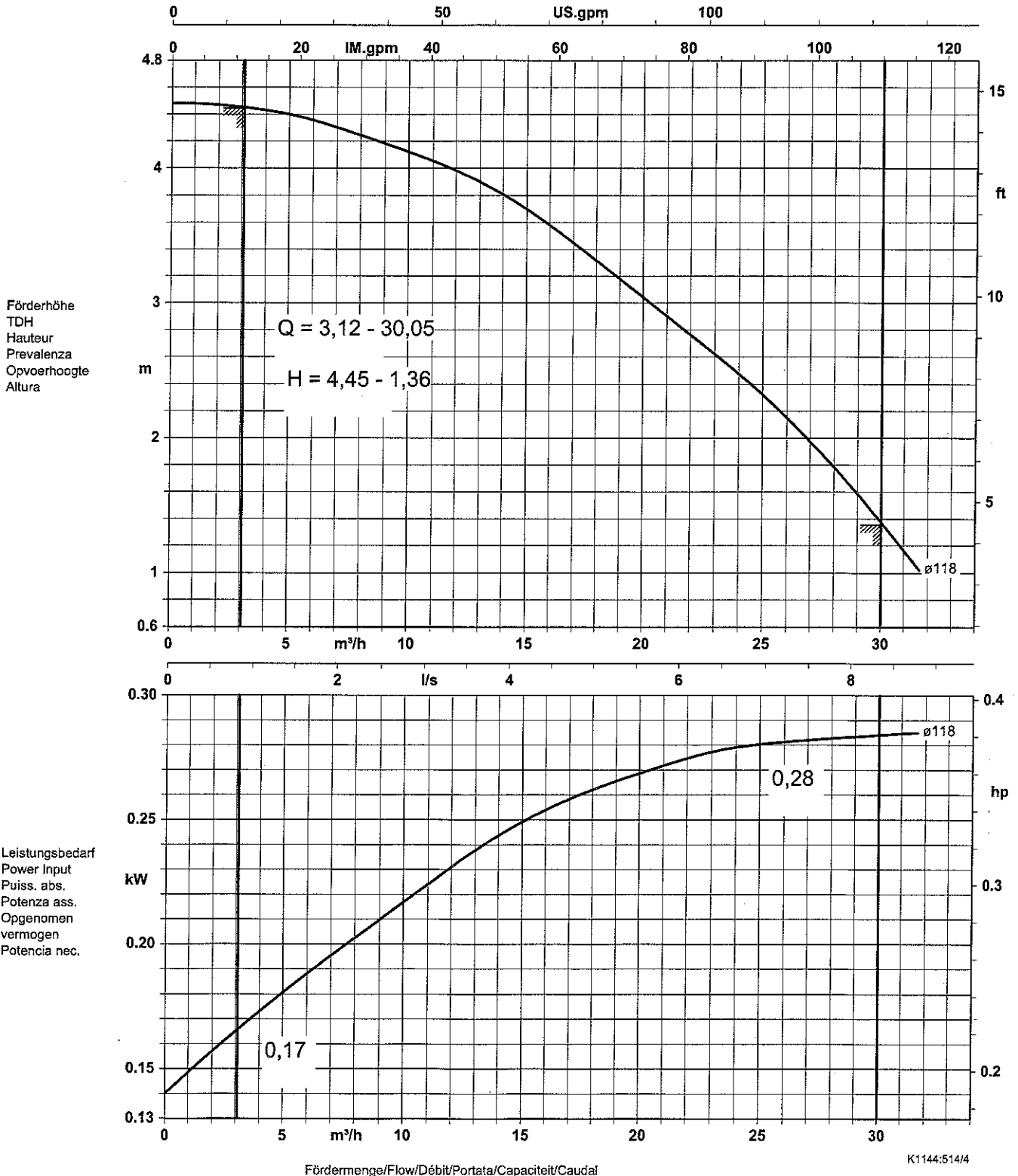
Besonderheiten / specials / particularité:

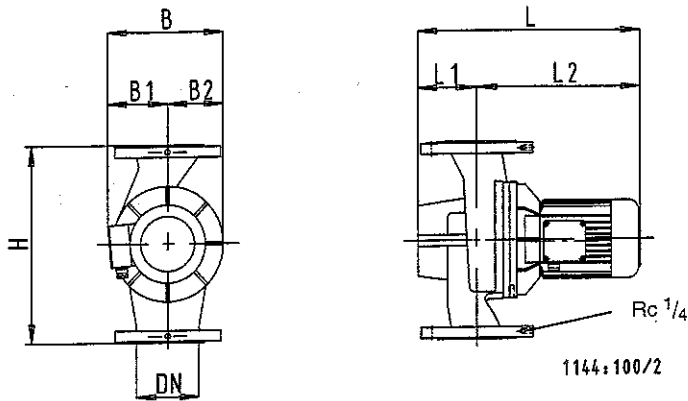
0

0

0

Baureihe-Größe Type-Size Modèle	Tipo Serie Tipo	Nennzahl Nom. speed Vitesse nom.	Velocità di rotazione nom. Nominaal toerental Revoluciones nom.	Lauf- ϕ Impeller dia. Diamètre de roue	ϕ girante Waaler ϕ ϕ rodete	 KSB
Motorgröße Motor size Taille moteur	Grandezza motore Motorgrootte Tamaño motor	Angebots-Nr. Quotation No. N° de l'offre	N° offerta Offertennr. N° oferta	Pos.-Nr. Item No. N° de pos.	N° pos. Pos. nr. N° de art	
Trialine 65-125/034		1450 1/min		118 mm		KSB Aktiengesellschaft 67225 Frankenthal Johann-Klein-Straße 9 67227 Frankenthal
Motor 0,34 kW						



Maßtabelle


Baugrößen 32, 40, 50 und 65:
 Pumpenflansch mit Langlöchern für PN 6 und PN 10/16, Druckstufe PN 10

Baugröße 80:
 Pumpenflansch mit Löchern für PN 10/16

Trialine	Flansch DN	Flansch-abstand H	L	L1	L2	B	B1	B2
32-100/022	32	220	325	69	256	169	99	70
32-125/042	32	260	327	69	258	170	99	71
32-125/072	32	260	327	69	258	170	99	71
40-100/032	40	250	341	75	266	169	99	70
40-100/052	40	250	341	75	266	169	99	70
40-125/132	40	250	364	67	297	193	114	79
50-100/052	50	280	332	75	257	174	99	75
50-125/112	50	280	352	70	282	209	114	95
65-125/112	65	340	383	93	290	219	114	105
65-125/182	65	340	406	93	313	219	114	105
80-125/182	80	360	418	100	318	219	114	105
80-125/222	80	360	433	100	333	219	114	105
32-125/014	32	260	327	69	258	170	99	71
40-100/014	40	250	341	75	268	169	99	70
40-125/024	40	250	332	75	257	174	99	75
50-100/014	50	280	332	75	257	174	99	75
50-160/054	50	340	390	122	268	204	99	105
65-125/034	65	340	353	93	260	204	99	105
80-125/034	80	360	365	100	265	204	99	105